

# SIEMENS



## Bewator Entro

## Asennus

MP6.55

## Copyright

Tiedot ja ulkoasu voivat muuttua ilman erillistä ilmoitusta. Saatavuus voi vaihdella.

© Copyright Siemens AB

Pidätämme itsellämme kaikki oikeudet tätä ohjekirjaa ja itse tuotetta koskeviin muutoksiin. Tuotteisiin ja järjestelmiin sisältyviä ohjelmia ja ohjeita ei saa muuttaa, kopioida tms. ilman lupaa. Tekijänoikeuden loukkauksesta voidaan tuomita sakko- tai vapausrangaistukseen, ja syyllinen voi joutua maksamaan vahingonkorvauksen sekä korvauksia ohjelmiston käytöstä.

Versio: 02.01.2012

Asiakirjan nro:

# Sisällys

<b>1</b>	<b>Tietoja tästä asiakirjasta</b> .....	<b>8</b>
<b>2</b>	<b>Turvallisuus</b> .....	<b>9</b>
2.1	Kohderyhmä .....	9
<b>3</b>	<b>Välineistön kuvaus</b> .....	<b>10</b>
3.1	Ohjelmiston kuvaus .....	10
3.1.1	Ohjelmistosovellukset .....	10
3.1.2	Ohjelmistoikkunat.....	11
3.2	Järjestelmän yleiskuvaus .....	12
3.3	Järjestelmän kapasiteetti ja rajat.....	13
3.4	Järjestelmän komponentit .....	14
3.4.1	Sisäänkirjautumislukija.....	18
3.5	Suppea järjestelmä – ei lähiverkkoa .....	18
3.6	Laajempi järjestelmä – lähiverkko tai ei lähiverkkoa .....	19
3.7	Tietoliikenne tietokoneen kanssa .....	22
3.7.1	Lähiverkko (LAN) .....	22
3.7.2	RS232 .....	23
3.7.3	Modeemi .....	23
3.8	Usean tietokoneen liittäminen .....	24
3.8.1	Monikäyttäjätietokanta .....	24
3.8.2	Microsoft Terminal Server 2008.....	25
3.9	SR35i-alakeskusten välinen tietoliikenne.....	26
3.9.1	RS485 .....	26
3.9.2	Ethernet ja TCP/IP .....	26
3.9.3	Esimerkki SR35i:n RS485-kokoonpanosta.....	26
3.9.4	Esimerkki SR35i:n verkkokokoonpanosta .....	28
3.9.5	Esimerkki SR35i:n internet-kokoonpanosta.....	29
3.10	Langaton tietoliikenne .....	29
3.11	Varaus .....	30
3.11.1	Integroitu Web-palvelin .....	30
3.11.2	Varausjärjestelmän asentaminen .....	31
3.12	CCTV-järjestelmän integrointi .....	32
3.13	Ulkoisten sovellusten integrointi (BAPSI).....	33
3.13.1	Yleistä .....	33
3.13.2	Mihin BAPSIa käytetään? .....	33
3.13.3	Käyttösovellukset .....	33
3.13.3.1	Esimerkki – ulkoinen varausjärjestelmä.....	33
<b>4</b>	<b>Järjestelmävaatimukset</b> .....	<b>35</b>
4.1	Suosittelavat kaapelityypit.....	36
4.2	Kaapelit.....	37
4.2.1	Jännitesyötön kaapeli .....	37
4.2.2	RS485-kaapeli .....	37
4.2.3	Verkkokaapeli (TCP/IP) .....	37

4.2.4	Tietokonekaapeli .....	38
4.2.5	RS485:n maadoitus ja vaippasuojaus .....	38
<b>5</b>	<b>Jännitelähteet .....</b>	<b>39</b>
5.1	Keskitetty tasavirtajännitesyöttö .....	39
5.2	Paikallinen tasavirtajännitesyöttö .....	40
5.3	Jännitehäviö .....	41
5.4	Esimerkki tyypillisestä jännitelähdealueesta .....	42
5.5	Useita tasavirtajännitelähteitä saman kaapelin alueella .....	42
<b>6</b>	<b>Erikoisasennukset .....</b>	<b>43</b>
6.1	Anti-passback BC-Link-lukijoita käyttäen .....	43
6.2	Anti-passback Clock&Data- ja Wiegand-lukijoita käyttäen .....	44
6.3	Hälytysalueet ja DC22 .....	45
6.4	HTTK-signaalin kytkeminen DC22:ssa .....	45
<b>7</b>	<b>Pikaopas .....</b>	<b>47</b>
<b>8</b>	<b>Tietokoneiden tai verkkotulostimen liittäminen .....</b>	<b>48</b>
8.1	Tietokoneen lähiverkkoliitäntä .....	48
8.2	Tietokoneen suora liittäminen (RS232) .....	49
8.3	Verkkotulostimen liittäminen (RS232) .....	49
<b>9</b>	<b>Verkkoresurssien valmistelu .....</b>	<b>51</b>
9.1	Taustaa .....	51
9.2	Aliverkon agentti (SR35i) .....	51
9.3	Reitittimen asetukset .....	52
9.4	DynDNS .....	53
9.4.1	DynDNS.org-määrytykset .....	53
9.5	Palomuuuri .....	54
9.6	Esimerkki reitittimen käytöstä .....	54
9.7	Asuinrakennus – esimerkki .....	55
<b>10</b>	<b>Ohjelman asentaminen .....</b>	<b>56</b>
10.1	Uuden tietokannan ja liitännän laatiminen .....	56
10.1.1	Laitteiden automaattinen tunnistus .....	58
10.2	Usean käyttäjän ympäristö (useita tietokoneita) .....	59
<b>11</b>	<b>Modeemikohteiden asentaminen .....</b>	<b>60</b>
11.1	TD36-modeemin (suositus) sisältävän järjestelmän ohjelmointi .....	60
11.2	Muun modeemin sisältävän järjestelmän ohjelmointi .....	61
11.3	Modeemikohteen ohjelmointi paikan päällä .....	61
11.4	Modeemin asentaminen .....	63
11.5	Uuden järjestelmän tietojen siirto hallintatietokoneelle .....	64
<b>12</b>	<b>CF8 flash -muistikortin asentaminen .....</b>	<b>65</b>
<b>13</b>	<b>DVR:ien asentaminen .....</b>	<b>66</b>
13.1	Ennakkovalmistelut .....	66
13.2	DVR-liitäntä .....	67
13.3	Kuvan tallennuksen ohjaaminen .....	67
13.4	Kameroiden asetukset .....	67
13.5	SISTORE™ MX .....	69

	13.5.1	MX:n asetukset .....	69
	13.5.2	MX Live Viewer -katseluohjelma.....	69
	13.5.3	MX:ää koskevia lisähuomautuksia.....	69
13.6		SISTORE™ AX .....	70
	13.6.1	Yleistä .....	70
	13.6.2	AX9 ja AX16.....	70
	13.6.3	AX4 ja AX Lite.....	70
	13.6.4	AX:n asetukset.....	70
	13.6.5	AX:ää koskevia lisähuomautuksia .....	71
	13.6.6	AX Live Viewer -katseluohjelma .....	71
13.7		SISTORE™ CX .....	72
	13.7.1	Yleistä .....	72
	13.7.2	CX:n asetukset.....	72
	13.7.3	CX Live Viewer -katseluohjelma .....	72
	13.7.4	CX:ää koskevia lisähuomautuksia .....	72
<b>14</b>		<b>Toimenpiteet ennen ohjelmointia .....</b>	<b>73</b>
14.1		Tiedonsiirtopiirien tarkastus.....	73
14.2		Jännitesyötön tarkastus.....	73
<b>15</b>		<b>Tarkistuslista .....</b>	<b>74</b>
<b>16</b>		<b>Ohjelmiston käynnistäminen .....</b>	<b>75</b>
16.1		Tietoliikenteen tilan merkkivalot .....	76
<b>17</b>		<b>Ajan ja päivämäärän asettaminen .....</b>	<b>78</b>
<b>18</b>		<b>Kellon hallinnan lisäasetukset.....</b>	<b>79</b>
<b>19</b>		<b>Entro-asetusten mukauttaminen .....</b>	<b>80</b>
19.1		Kortin parametrit.....	80
19.2		Henkilökohtainen koodi ilman korttia.....	80
19.3		Lukijan punaisen LED-valon tehtävän muuttaminen.....	80
19.4		Aukaisu uhattuna käytössä/ei käytössä .....	81
<b>20</b>		<b>Alakeskusten nimeäminen .....</b>	<b>82</b>
20.1		Useita SR35i-alakeskuksia, TCP/IP-yhteys .....	82
20.2		Useita SR35i-alakeskuksia, yhdistelmä TCP/IP- ja RS485-yhteyksiä .....	83
20.3		Useita SR35i-alakeskuksia, vain RS485-yhteys .....	84
<b>21</b>		<b>SR35i-alakeskuksen ohjelmointi .....</b>	<b>85</b>
21.1		Verkoasetuksien määrittely SR35i:lle.....	86
21.2		Tietokannan mukauttaminen DHCP:tä varten .....	87
21.3		SR35i-komponentin DHCP-asetukset.....	87
<b>22</b>		<b>Ovien nimeäminen ja ohjelmointi .....</b>	<b>88</b>
<b>23</b>		<b>IOR6-relekeskuksen ohjelmointi.....</b>	<b>90</b>
23.1		Ovien lukkojen hallinta - lähtö .....	90
23.2		Yleishälytys – lähtö.....	90
23.3		IOR6-relekeskusten ohjelmointi aikaohjausta varten.....	91
23.4		Jänniteindikointi – tulo.....	91
23.5		Hätäavaus – tulo .....	91
23.6		Poistumispainike – tulo.....	92

23.7	IOR6-relekeskusten ohjelmointi varaustoimintoa varten.....	92
23.8	Hissin ohjaus IOR6-relekeskuksella.....	92
<b>24</b>	<b>Hälytysalueiden ohjelmointi.....</b>	<b>94</b>
24.1	Hälytyksen hallinnan turvatasojen valinta .....	96
<b>25</b>	<b>Muiden alueiden ohjelmointi.....</b>	<b>97</b>
25.1	Anti-passback ja läsnäoloseuranta.....	97
25.2	Kulkukertarajoitukset .....	98
25.3	Sulutusalue.....	98
25.3.1	Esimerkki sulutuksesta .....	99
<b>26</b>	<b>Varaustoiminnon asetukset .....</b>	<b>100</b>
26.1	Varattavien kohteiden alueiden ohjelmointi.....	100
26.2	Samanlaisten varattavien kohteiden satunnaiskohdistus haluttaessa .....	100
26.3	Varattavan kohteen hälytinjärjestelmän ohjaus.....	101
26.4	Aikataulut.....	101
26.5	Varattava kohde .....	102
26.6	Pyhäpäivien ja lomakausien ohjelmointi varausjärjestelmään .....	103
26.7	Varausoikeuksien määrittäminen kulkuoikeusryhmille.....	104
26.8	Varausoikeuksien määrittäminen henkilöille .....	104
26.9	Joustavat varausjaksot.....	105
26.10	Varaustietojen näyttäminen käyttäjälle.....	105
26.11	Kohde huollettavana.....	106
26.12	Varaustiltoiminnon asetukset.....	106
26.13	Sähköpostivahvistusten asetukset .....	106
26.13.1	Edellytykset vahvistusten lähettämiseksi.....	107
26.13.2	Vahvistusviestien tekstin muokkaaminen .....	107
26.13.3	Esimerkki vahvistusviestistä .....	108
26.13.3.1	Varausvahvistusten kenttämuuttajat .....	108
26.13.3.2	Erikoiskentät.....	109
<b>27</b>	<b>Ylläpito.....</b>	<b>110</b>
27.1	Järjestelmän laajentaminen ja muuttaminen .....	110
27.2	RS485.....	110
27.3	Verkko .....	110
27.4	Ohjelmistopäivitykset olemassa olevissa järjestelmissä .....	110
27.5	Ylimääräisen tietokoneen asentaminen tai tietokoneen korvaaminen .....	111
27.5.1	Tietokoneessa olevan tietokannan valmistelu .....	112
27.5.2	Lisätietokoneen tai korvattavan tietokoneen asetusten määrittäminen.....	112
27.6	Ylimääräisen SR35i:n asentaminen tai SR35i:n korvaaminen.....	113
27.7	Lisälukijoiden asentaminen .....	114
27.8	SR35i:n laitteisto-ohjelmiston hallinta.....	114
27.9	Tietokannan tallentaminen CF8-muistikorttiin tai palauttaminen muistikortista.....	115
27.10	Ovikeskuksen laitteisto-ohjelman hallinta .....	115
27.11	Järjestelmäkokoontalon tulostus.....	115
27.12	Entro Lite -järjestelmästä päivittäminen .....	115
27.13	Entron asennuksen poistaminen.....	115
<b>28</b>	<b>Usein kysytyjä kysymyksiä .....</b>	<b>117</b>

28.1	Lähiverkkoa koskevia lisätietoja.....	117
28.2	Miten järjestelmän toiminta on turvattu? .....	118
<b>29</b>	<b>Tärkeiden tietojen lomake .....</b>	<b>120</b>
	<b>Hakemisto.....</b>	<b>121</b>

# 1 Tietoja tästä asiakirjasta

Tämä asiakirja sisältää tietoa tuotteen asentamisesta.

Muita aiheeseen liittyviä asiakirjoja ovat

- Bewator Entro Projektisuunnittelun käsikirja, jossa kuvataan tärkeitä käsitteitä
- Bewator Entro Käyttäjän käsikirja, jossa kuvataan, kuinka ohjelmistoa käytetään.

Laitteiston asennuksesta on tietoa kunkin osan omassa laiteoppaassa.

Huomaa – jos olet käyttänyt Bewator Entro -käsikirjojen aiempia versioita, osa ohjelmistoasetuksista selostetaan nyt Asentajan käsikirjassa (Käyttäjän käsikirjan sijasta).

## 2 Turvallisuus

### 2.1 Kohderyhmä

Kohdelukijat	Peruste	Toiminto	Tuotteen tila
Asennusohjelma	Tekninen koulutus sähköasennuksiin.	Asentaa tuotteen, tuotteen yksittäisiä osia tai korvaavia osia.	Tuotteen komponentteja ei ole vielä asennettu, ne pitää vaihtaa tai niitä pitää muokata.
Toiminnan aloittava henkilöstö	Tekninen koulutus sähköasennuksiin. Tuotekoulutus on suositeltavaa.	Tuote otetaan ensimmäistä kertaa käyttöön tai nykyistä kokoonpanoa muutetaan.	Tuote asennetaan, mutta sitä ei vielä ohjelmoida, tai aiempaan kokoonpanoon tehdään muutoksia.
Huoltohenkilökunta	Tekninen koulutus sähköasennuksiin.	Tarkastaa tuotteen säännöllisesti varmistaakseen, että se on hyvässä toimintakunnossa, ja huoltaa tuotetta.	Tuote jo käytössä ja vaatii huoltoa.

## 3 Välineistön kuvaus

### 3.1 Ohjelmiston kuvaus

#### 3.1.1 Ohjelmistosovellukset

Bewator Entro -ohjelmisto koostuu kolmesta sovelluksesta:

##### Asennusohjelma

Tätä sovellusta käytetään laitteiston asennukseen. Asennettavaa ovat tietokone, alakeskukset, ovikoskettimet ja hälytysalueet.

##### Entro

Tätä sovellusta käytetään kulkuoikeusryhmien ja henkilöiden (kortinhaltijoiden) ohjelmointiin ja hallintaan. Sitä voidaan pitää ohjelmiston pääosana, sillä sitä käytetään päivittäisessä toiminnassa.

Entro sisältää seuraavat toiminnot:

- Kulunvalvonta  
Voit lisätä kortinhaltijan, valita ja määrittää vahtimestareita, luoda kulkuoikeusryhmiä, luoda aikatauluja sekä luoda alueita (anti-passback-alueita, läsnäoloseuranta-alueita, kulkukertarajoitettuja alueita).
- Korttien tulostus (kulkukortit)  
Voit suunnitella oman korttimallin ja tulostaa sen standardikortille.
- Videovalvonnan (CCTV) integrointi  
Bewator Entro -järjestelmää voidaan käyttää yhdessä Siemens CCTV -järjestelmän kanssa. Bewator Entro -ohjelmistosta voidaan luoda suoraan yhteys CCTV-järjestelmän (kuten DVR:ien ja kameroiden) asentamista ja ylläpitoa varten.
- Hälytinjärjestelmän ohjaus  
Bewator Entro -järjestelmää käytetään usein kulunvalvonnan lisäksi ulkoisen hälytinjärjestelmän hallintaan kulkukorttien avulla.
- Varaustoiminto  
Järjestelmänvalvoja määrittää, mitä kohteita (kuten kortinlukijoita/ovia) varaustoimintoon sisällytetään, ja valitsee asianmukaiset varausaikataulut. Käyttäjät, jotka haluavat varata aikoja, voivat käyttää tavallista internet-selainta (kuten Internet Exploreria). Vaihtoehtoisesti voidaan käyttää kulkukorttia ja varauspäättettä (InfoPoint IP812) – sen mukaan, miten järjestelmä on suunniteltu.
- Tulosteet

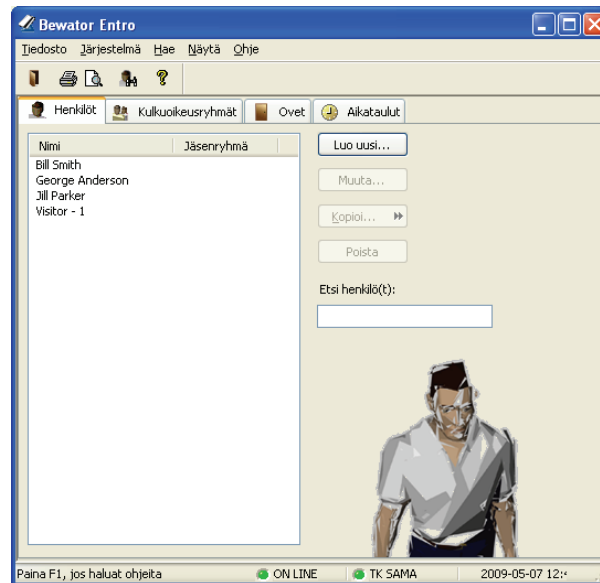
##### Ovien hallinta

Tätä sovellusta käytetään tapahtumalokien, ovien tilan ja videokuvan katseluun. Sovellusta voidaan käyttää myös ovien lukkojen avaamiseen tietokoneelta käsin.

## 3.1.2 Ohjelmistoikkunat

### Entron aloitusikkuna

Kun Entro-sovellus käynnistetään, aukeaa seuraava ikkuna (päällimmäisenä esillä henkilöluettelo):



### Pikakuvakkeet

Toisinaan on käytettävissä kaksi pikakuvaketta, jotka helpottavat tietojen luomista, muokkaamista ja poistamista. Ne näkyvät esim. kulkuoikeusryhmien ominaisuuksien ja henkilön ominaisuuksien kohdalla.



*Aikataulut-pikakuvake*



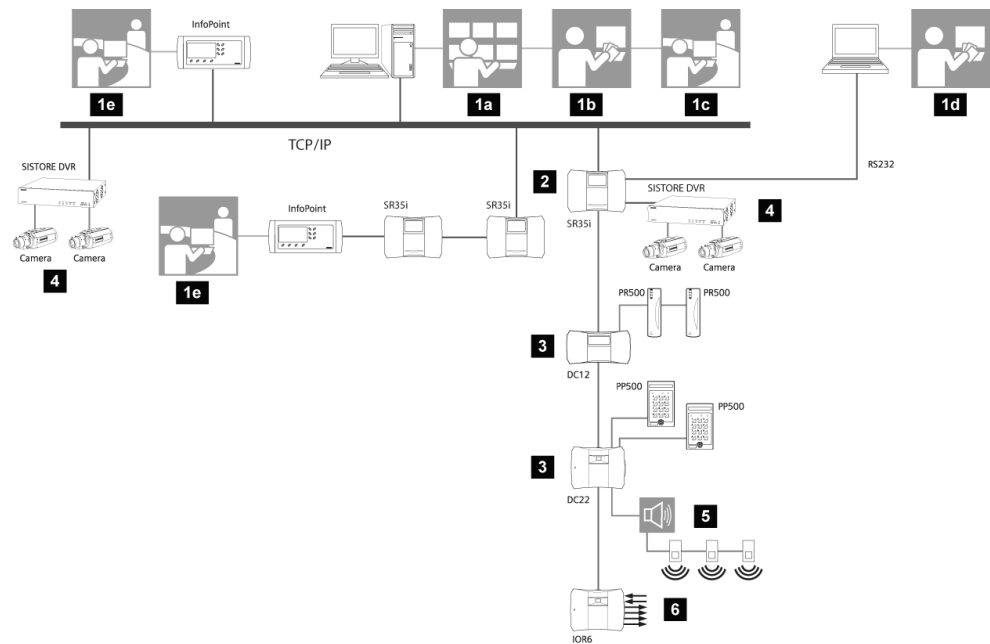
*Kulkuoikeusryhmät-pikakuvake*

Esimerkiksi uutta henkilöä luodessasi, jos et vielä ole luonut henkilölle sopivaa kulkuoikeusryhmää, voit napsauttaa **Kulkuoikeusryhmät**-pikakuvaketta. Samalla tavoin, jos haluat laatia tai muokata aikatauluja, voit käyttää **Aikataulut**-pikakuvaketta. Kun olet tehnyt tarvittavat muokkaukset, ohjelma palaa takaisin vaiheeseen, jossa olit pikakuvaketta napsauttaessasi.

## 3.2 Järjestelmän yleiskuvaus

Alla on kuvattu järjestelmän kolme tasoa:

- Tietokone (ohjelmisto) lähettää/vastaanottaa tietoa järjestelmään/järjestelmästä suoran kaapeliyhteyden tai verkon kautta. InfoPoint IP812 -päättettä käytetään varaustoimintoihin.
- SR35i-alakeskukset tallentavat tietoa ja päättävät, myönnetäänkö lupa ovesta kulkemiseen.
- Oviympäristöihin asennetaan sähkölukot sekä ovikeskukset, lukijat, näppäimistöt jne.



Järjestelmän eri tasot.

1a	Tietokone – turvatoiminnot
1b	Tietokone – järjestelmänvalvonta
1c	Tietokone – vierailijoiden hallinta
1d	Paikallinen tietokone – järjestelmänvalvonta
1e	Varausten hallinta
2	Alakeskukset
3	Ovet
4	Videovalvontajärjestelmän liittäminen (TCP/IP)
5	Hälytínjärjestelmän ohjaus (relelähtö)
6	Ohjaustulot ja -lähdöt

## 3.3 Järjestelmän kapasiteetti ja rajat

### Bewator Entro -ohjelmisto

Ohjelmistolla voidaan hallita 10 000 järjestelmää, joista jokaisessa voi olla

- 512 kaapeloitua ovea ja 512 langatonta ovea (radiotaajuus) enintään kuudessatoista alakeskuksessa
- 40 000 korttia
- 240 aikataulua
- 480 kulkuoikeusryhmää
- 240 aluetta (hälytys-, anti-passback-, läsnäoloseuranta-, sulutus- ja kulkukertarajoitetut alueet)
- 16 hälytysaikataulua
- 16 järjestelmäkäyttäjää 4 tasolla + asentajaoikeudet
- 14 pyhäpäivää, 7 poikkeamapäivää ja 4 lomakautta jokaista aikataulua kohti.

### Varaustoiminnot

- 64 varattavaa kohdetta (koneryhmää)
- enintään 30 ovea ja/tai IOR6-relettä kussakin varattavassa kohteessa
- 32 aikataulua, joissa jokaisessa 24 aikajaksoa
- vapaasti valittavat varausajat
- varausten enimmäislukumäärä 6 100

### Videovalvonnan (CCTV) integrointi

- enintään 16 DVR:ää – yksi DVR SR35i:tä/SR34i:tä kohti
- enintään 128 kameraa

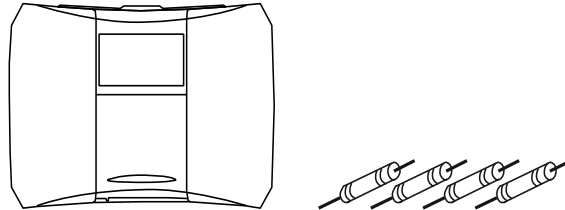
### Korttien tulostus

- useiden kortti- ja/tai kuittimallien suunnittelu
- korttien joukkotulostus

### 3.4 Järjestelmän komponentit

Bewator Entro -järjestelmän komponenttivalikoimaan sisältyy erilaisia tuotteita.

- **SR35i-alakeskukset.** Järjestelmään kytkettävien alakeskusten enimmäismäärä on 16. Kukin alakeskus voi ohjata 4 kaapeloitua + 4 langatonta, 8+8, 16+16 tai 32+32 ovea. Tietokoneella ohjelmoitava tieto tallentuu myös kaikkiin alakeskuksiin. Tämän ansioista voit käyttää tietokonetta muihin tehtäviin tai sulkea sen silloin, kun et ohjelmoi tai valvo Bewator Entro -järjestelmää.



*Alakeskuksen toimitukseen kuuluu 4 kpl päätevastuksia (120 Ω).*

Alakeskuksia on saatavissa neljää eri kapasiteettia. Kapasiteetti ilmaisee, montaako ovea alakeskus voi ohjata:

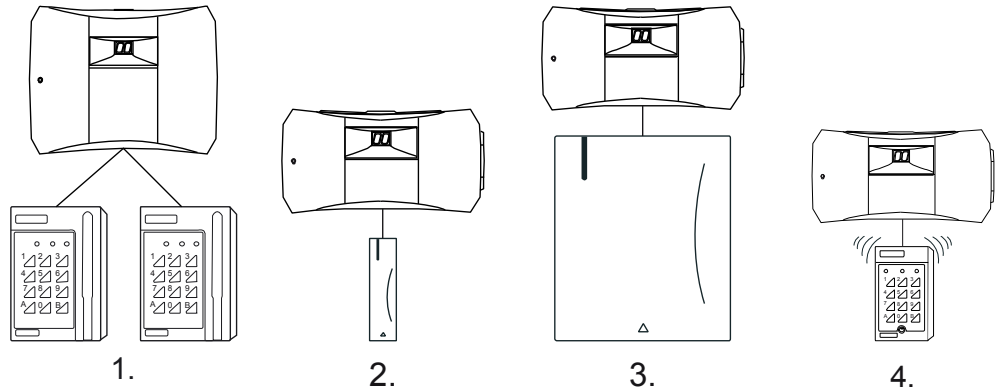
SR35i/4	Ohjaa enintään neljää kaapeloitua ja neljää langatonta ovea
SR35i/8	Ohjaa enintään kahdeksaa kaapeloitua ja kahdeksaa langatonta ovea
SR35i/16	Ohjaa enintään 16 kaapeloitua ja 16 langatonta ovea
SR35i/32	Ohjaa enintään 32 kaapeloitua ja 32 langatonta ovea

Laitteita voidaan päivittää ja kapasiteettia kasvattaa vähitellen. Tämä helpottaa laajentamista jatkossa.

SR35i lähettää ja vastaanottaa tietoa kahdella tasolla (ovikeskusväylä ja oviväylä). Tämä antaa erilaisia mahdollisuuksia Bewator Entro -järjestelmän määrittämiseen. Rakennuksissa, joissa on useita kerroksia, voi olla joka kerroksessa SR35i, joka hallitsee muutamaa ovea.

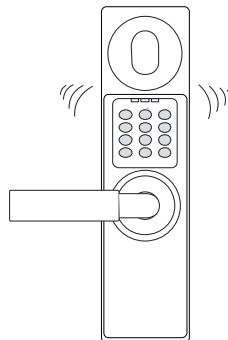
Tärkein on SR35i-alakeskus, joka sisältää kaikki asennuskohteen tiedot, myös tietokoneohjelmiston käyttäjätunnuksen ja salasanan.

- **Ovikeskukset, joihin on asennettu lukijoita.** Alakeskuksiin voidaan kytkeä ovikeskuksia. Ovikeskus ohjaa ovea, johon on asennettu korkeintaan kaksi lukijaa. Tämä yhdistelmä (jaettu asennus) on tarkoitettu ulko-oviin ja muihin sellaisiin oviin, joilla on korkeammat toiminta- ja turvavaatimukset, esim. hälytinjärjestelmän ohikytkentä.

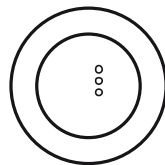


1.	D22, jossa etälukija tai magneettikortinlukija.
2.	DC12, jossa etälukija.
3.	DC12, jossa hands free -lukija.
4.	DC12, jossa etälukija (PP500) ja numeronäppäimistö kompaktissa kotelossa.

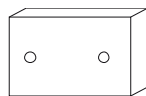
- **Radiolinkin Codoor RF30-EM.** Liitetään alakeskuksiin langattomasti joko suoraan tai RF9-reitittimen kautta.



- **RF9.** Langaton reititin, jota käytetään vahvistamaan ja reitittämään radiotaajuussignaali.



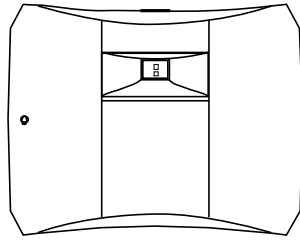
- **Ovikeskukset, joissa ei ole lukijaa.** Joissakin tapauksissa halutaan vain oven tilan valvonta ja/tai pelkkä lukon ohjaus. DC01-ovikeskusta voidaan käyttää lukon aikaohjaukseen ja ovivalvontaan.



DC01-ovikeskus

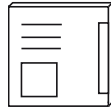
- **Relekeskus.** IOR6-relekeskusta voidaan käyttää esim. hissien ohjaukseen. Relekeskusta ohjataan järjestelmän lukijoiden avulla. IOR6-relekeskusta

voidaan käyttää myös varausjärjestelmissä. Versiosta 5 alkaen mahdollisia ovat lisäksi mm. yleishälytys, hissien ohjaus, hätäavaus sekä jänniteindikointi.



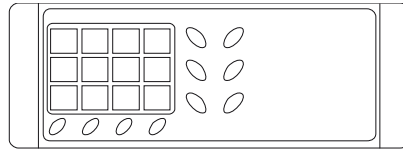
*IOR6-relekeskus*

- **CF8-muistikortti.** Jos halutaan käyttää varausohjelmaa, yhteen SR35i-alakeskuksista on asennettava CF8-muistikortti.



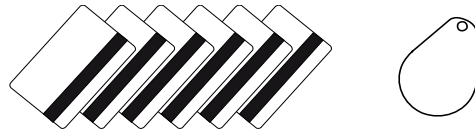
*CF8-muistikortti*

- **Varauspääte.** InfoPoint IP812 -pääte voidaan käyttää varausten tekemiseen varattavan kohteen lähellä. Pääteessä on sisäänrakennettu etälukija käyttäjän tunnistusta varten.

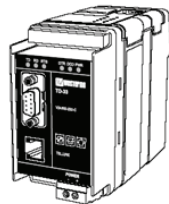


*InfoPoint IP812*

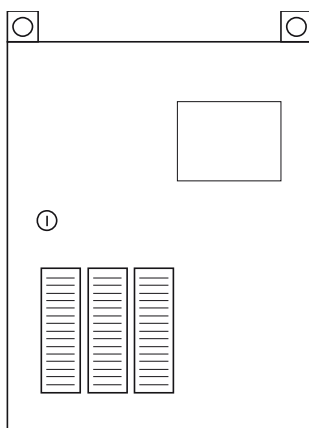
- **Kulkukortit ja etäluvuavaimet.** Kaikilla järjestelmää käyttävillä henkilöillä on oltava joko kulkukortti tai etäluvuavain.



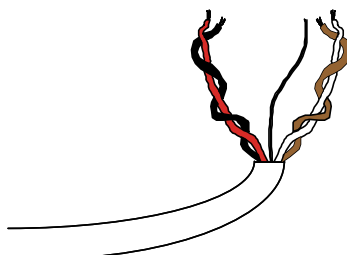
- **Modeemi.** Jos Bewator Entro -järjestelmästä tehdään etäkohde, alakeskuksen ja tietokoneen välinen tietoliikenne voidaan hoitaa myös modeemin avulla.



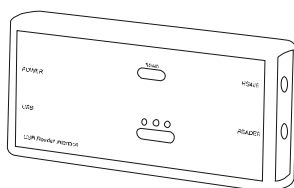
- **Akkuvarmennettu jännitelähde.** Jotta järjestelmä toimisi myös mahdollisten sähkökatkojen aikana, on järjestelmän jännitelähteen oltava akkuvarmennettu.



- **Kaapelit.**

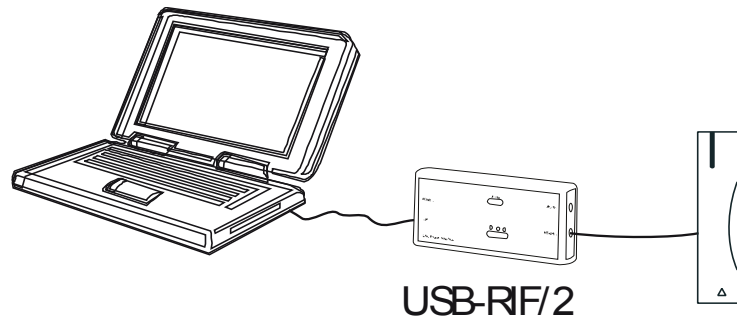


- **USB-RIF/2** – käytetään sisäänkirjaamis- ja kirjautumistoimintoihin.



*USB-lukija-rajapinnan muunnin*

### 3.4.1 Sisäänkirjautumislukija



*USB-RIF/2 kytkettynä PC:hen.*

Bewator Entro -järjestelmässä on mahdollista kytkeä sisäänkirjautumislukija suoraan tietokoneeseen USB-RIF/2-lukijarajapinnan (muuntimen) kautta. Sitä voidaan käyttää

- korttien kirjaamiseen
- ohjelmistoon kirjautumiseen kortin avulla
- nopeaan kortinhaltijoiden etsimiseen.

USB-RIF/2 liitetään tietokoneen tavalliseen USB-porttiin. Laitetta tukee ohjelma-ajuri (USB-Agent), joka asennetaan Bewator Entro -ohjelmiston yhteydessä ja joka latautuu tietokoneen käynnistyessä.

Saatavissa on myös lukijasettejä, jotka sisältävät PR500-etälukijan (Cotag- tai EM4102-tekniikka), pöytätelineen ja USB-RIF/2:n.

## 3.5 Suppea järjestelmä – ei lähiverkkoa

Bewator Entro soveltuu pieniin kohteisiin, joissa on vain muutama ovi.

Oikean suunnittelun lisäksi tarvitaan usein myös jonkin verran kaapelointia. Lähiverkosta, IP-osoitteista yms. ei tarvitse huolehtia.

Tarvitaan vain muutama metri kaapelia, SR35i, jännitelähde ja lukijat. Yksinkertaista!

### 3.6 Laajempi järjestelmä – lähiverkko tai ei lähiverkkoa

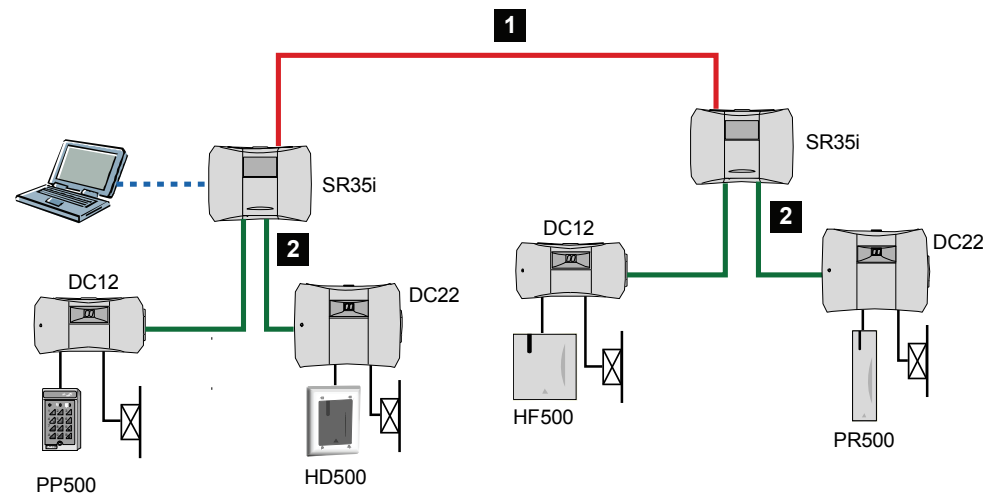
Bewator Entro kykenee hallitsemaan 512 ovea ja 40 000 henkilöä yhdessä järjestelmässä (tietokannassa).

Lisäksi yksi tietokone voi hallita jopa 10 000 järjestelmää – modeemin ja/tai lähiverkon kautta. Jokaisella järjestelmällä on oma yksilöllinen tietokantansa. Tietokannat voidaan kuitenkin tallentaa samaan tietokoneeseen ja niitä hallita siinä.

Kulunvalvontajärjestelmään tulee sisältyä yksi tai useita rakennuksia eri sijainneissa.

Kun moniovinen kohde rajoittuu yhteen rakennukseen, voidaan käyttää omaa kaapelointia. Järjestelmä jaetaan osiin, joita kutakin hallitsee oma SR35i-alakeskus. Alakeskus on yhteydessä oviin oviväylän kautta. Kaikki alijärjestelmät liitetään sitten ylemmän tason ovikeskusväylään.

#### Kohde, jossa RS485-kaapeli



#### Kohde, jossa RS485-kaapeli

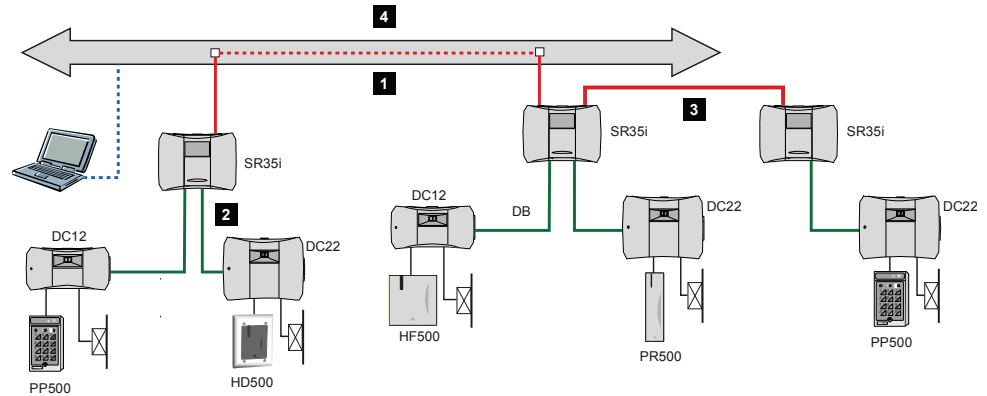
1.	RS485-oviväylä
2.	RS485-ovikeskusväylä

### Sekä TCP/IP että RS485 ovikeskusväylänä

Kun samaan järjestelmään kuuluu useita rakennuksia, voidaan harkita lähiverkkoa. Huomaa, että ovia voi olla enintään 512 enintään kuudessatoista alakeskuksessa.

Tässä tapauksessa ovikeskusväylä kulkee lähiverkon (TCP/IP) kautta, mutta kukin SR35i hallitsee "omia" oviaan paikallisesti.

On mahdollista käyttää myös molempia tiedonsiirtomenetelmiä niin, että yksi SR35i käyttää lähiverkkoa ja muut kytketään perinteisin kaapelein.

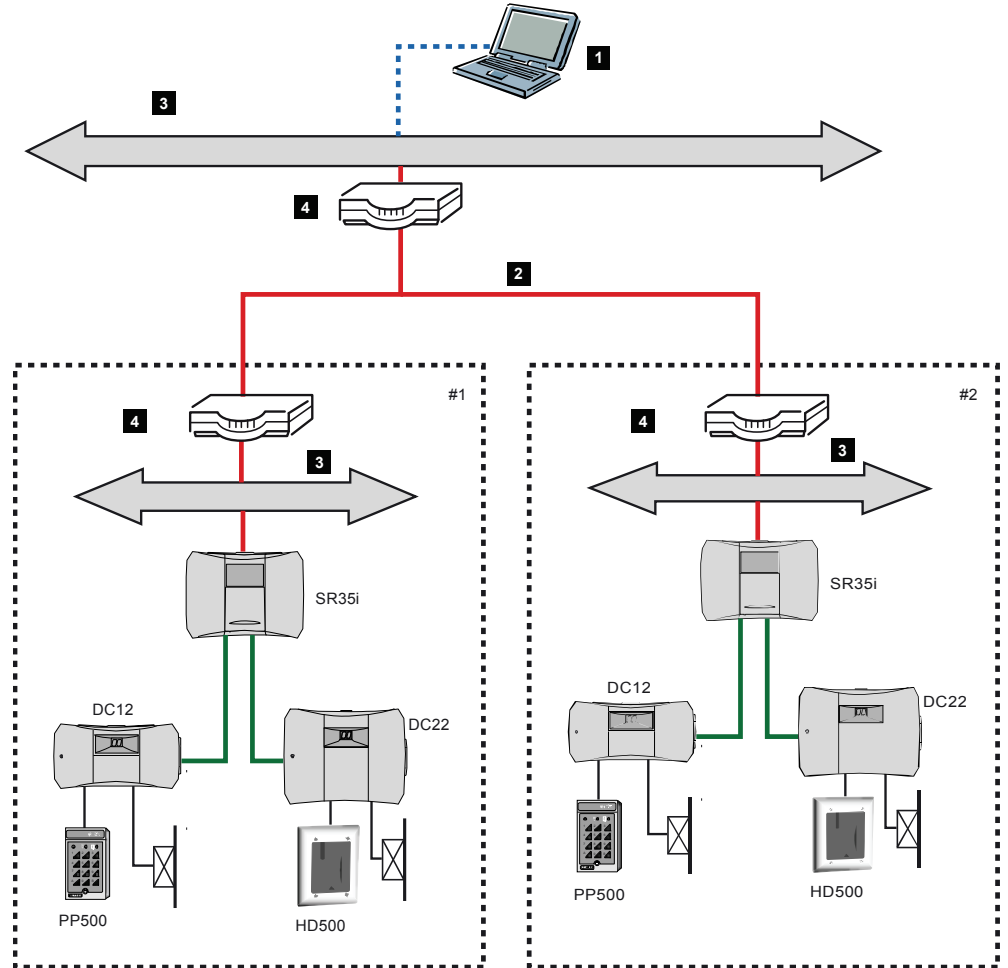


Sekä TCP/IP että RS485 ovikeskusväylänä

1.	Ovikeskusten välinen tiedonsiirto
2.	RS485-oviväylä
3.	RS485-ovikeskusväylä
4.	Lähiverkko samassa rakennuksessa (TCP/IP)

## Kaksi järjestelmää, joilla eri tietokannat

Joissakin tapauksissa yksi tietokone voi hallita useita erillisiä järjestelmiä eri rakennuksissa. Tämä tapahtuu modeemin tai lähiverkon kautta. Katso kuva – Verkkoon liitetty tietokone ja kaksi erillistä Bewator Entro -järjestelmää.



Verkkoon liitetty tietokone ja kaksi erillistä järjestelmää

1.	Tietokone, jossa kaksi eri tietokantaa ja näihin eri kirjautumistunnukset
2.	Globaali verkko tai internet (salattu TCP/IP)
3.	Lähiverkko (LAN)
4.	Yhdyskäytävä

## 3.7 Tietoliikenne tietokoneen kanssa

Bewator Entro SR35i:n ja tietokoneen välinen tietoliikenne voidaan toteuttaa kolmella tavalla.

Ohjelmistoa asennettaessa oletetaan, että järjestelmään kirjautuu vain yksi tietokone (käyttäjä). Jos halutaan, että järjestelmään voi kirjautua samanaikaisesti useita tietokoneita (käyttäjiä), on määritettävä ns. liitäntöjä.

### 3.7.1 Lähiverkko (LAN)

Tässä kokoonpanossa järjestelmän ja tietokoneen välillä käytetään lähiverkkoa (ethernet 10/100 Mbit) ja TCP/IP-tiedonsiirtoa.

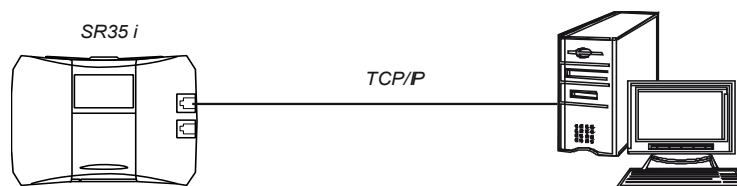


On erittäin tärkeää, että loppukäyttäjän IT-vastaava on mukana verkkokäyttöön kytkettävien laitteiden käyttöönotossa ja muuttaa tarvittavat asetukset.

Huomaa, että SR35i:ssä on **sisäänrakennettu 2-porttinen kytkin**, jonka avulla tietokone ja SR35i-alakeskus voivat muodostaa oman lähiverkon ilman mitään muita laitteita (lukuun ottamatta tietokoneen ja SR35i:n välistä standardia RJ45-verkkokaapelia).

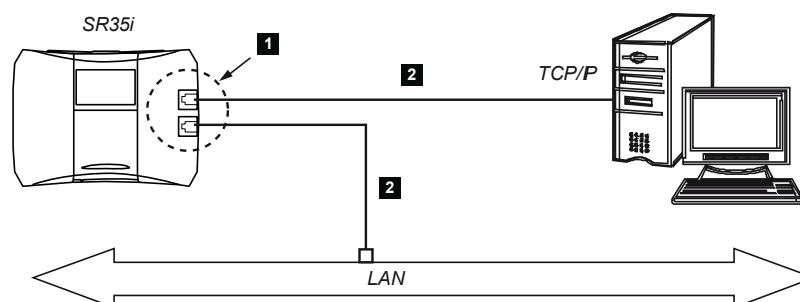
#### Suora kytkentä – ilman lähiverkkoa

Tässä vaihtoehdossa SR35i-alakeskukselle määritetään kiinteä IP-osoite ja se liitetään kaapelin avulla suoraan tietokoneeseen. Tämä on vaihtoehtoinen tapa RS232-liitäntälle esimerkiksi, jos tietokoneen ja SR35i:n välinen etäisyys on pitkä.



#### Suora kytkentä – lähiverkkoa käyttäen

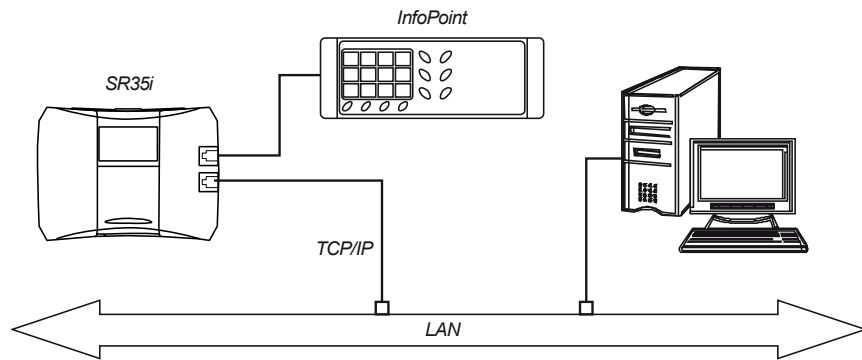
Tässä esimerkissä käytetään sisäänrakennettua kytkintä tietokoneen liittämiseksi lähiverkkoon.



- |    |                          |
|----|--------------------------|
| 1. | Sisäänrakennettu kytkin. |
| 2. | RJ45-kaapeleita.         |

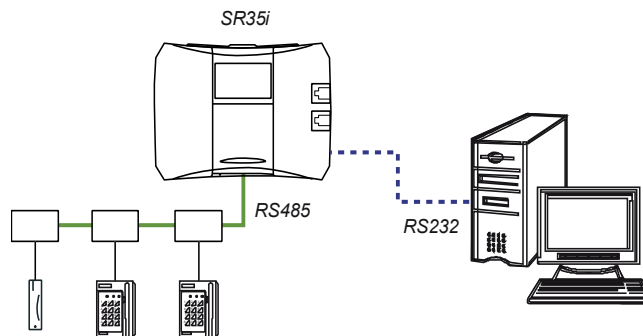
#### Lähiverkko ja InfoPoint IP812

InfoPoint voidaan liittää suoraan SR35i-alakeskukseen.



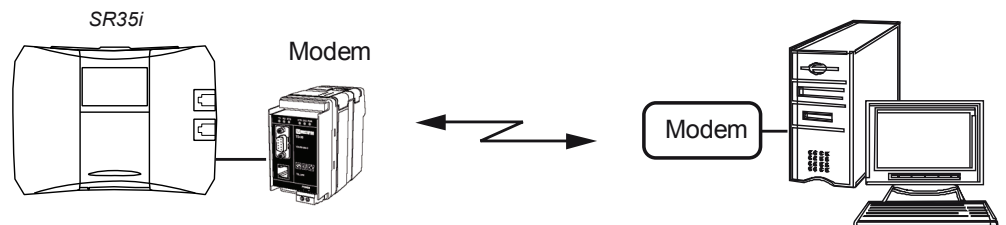
### 3.7.2 RS232

SR35i kytketään suoraan kaapelilla tietokoneen COM-porttiin.



### 3.7.3 Modeemi

Tietokonetta käytetään etäkohteen hallintaan modeemin välityksellä. Tällöin myös SR35i-alakeskukseen liitetään modeemi. Tämä modeemi voi tarvittaessa soittaa tietokoneeseen.



## 3.8 Usean tietokoneen liittäminen

### 3.8.1 Monikäyttäjätietokanta

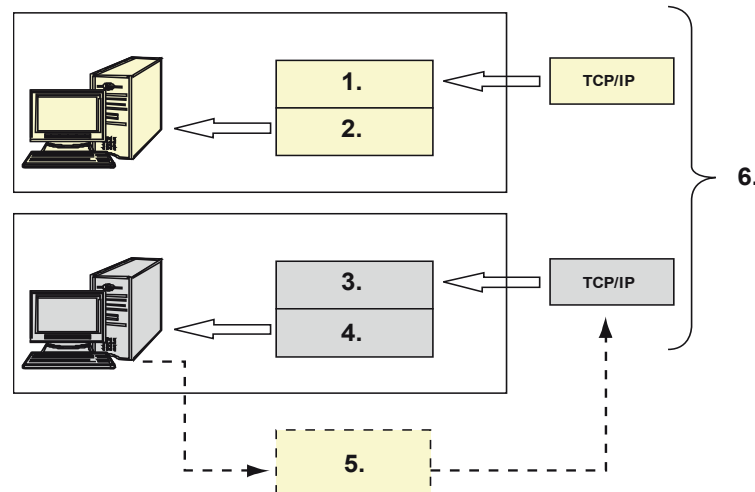
Jokainen Bewator Entro -järjestelmä käyttää **tietokantaa** (joka sisältää kortit, aikataulut jne.). Tietokanta on tallennettu jokaiseen järjestelmän alakeskukseen sekä tietokoneeseen. Bewator Entro -tietokanta on **monikäyttäjätietokanta** eli samaa tietokantaa voi käyttää useampi järjestelmäkäyttäjä samanaikaisesti.

Edellytyksenä monikäyttäjätietokannan käytölle on, että järjestelmälle on kerrottu, mitä tietokonetta kukin järjestelmäkäyttäjä käyttää. Esimerkiksi turvallisuuspäälliköllä voi olla oma tietokoneensa (jossa on oma lisenssi) ja vastaanottovirkailijalla omansa (jossa on toinen lisenssi). Kullakin tietokoneella on oltava Bewator Entro -järjestelmässä "liitäntä", johon on määritetty lisenssinumero ja tietoliikenneportit.

Tämä mahdollistaa sen, että kukin järjestelmäkäyttäjä näkee vain omalta tietokoneeltaan hänelle sallitut tapahtumalokit. Esim. jos turvallisuuspäällikkö sisäänkirjautuu väliaikaisesti järjestelmään vastaanottovirkailijan tietokoneesta, ei tietokone hae mitään tapahtumia järjestelmän muistista.

Jokaiselle järjestelmään lisättävälle järjestelmäkäyttäjälle täytyy määrittää hänen käyttämänsä tietokone sekä asettaa halutut tapahtumasuodattimet.

Alla oleva kuva havainnollistaa eri järjestelmäkäyttäjien asetuksia:



1.	Turvallisuuspäällikkö - Sisäänkirjautuminen
2.	Tapahtumasuodatin 1 - Tapahtumat
3.	Vastaanottovirkailija - Sisäänkirjautuminen
4.	Tapahtumasuodatin 2 - Tapahtumat
5.	<i>Vaihtoehto:</i> Turvallisuuspäällikkö – Sisäänkirjautuminen. <b>Tapahtumia ei haeta tietokoneelle!</b>
6.	Liitännät Bewator Entro -järjestelmään

Mikäli kaikki järjestelmäkäyttäjät käyttävät samaa tietokonetta, eri tapahtumasuodattimilla haetut tapahtumat tallennetaan eri kansioihin tietokoneessa.

### 3.8.2 Microsoft Terminal Server 2008

Bewator Entro -ohjelmisto voidaan tilata Microsoft Terminal Server 2008 -pakettina, jolloin Bewator Entro voidaan asentaa asiakas-palvelinympäristöön. Huomaa, että ohjelmisto tukee myös MS Terminal Server 2003 -järjestelmää.

Bewator Entro -ohjelmisto asennetaan tällöin palvelimeen. Terminal Server mahdollistaa sitten kirjautumisen Bewator Entro -ohjelmiin asiakaskoneilta.

Järjestelmään voi kirjautua samanaikaisesti useita asiakkaita. Bewator Entro huolehtii tietokannan käsittelystä. **Jokaisella asiakaskoneella on oltava oma lisenssinumero.** Kaikki tapahtumat ja tiedot tallennetaan keskitetysti palvelimeen. Paikalliskoneeseen ei tallenneta tietoja.

Katso asennus- ja ohjelmointiohjeet Bewator Entro -paketin mukana tulevasta Bewator Entro *Terminal Server 2008 -asennusohjeesta*.

## 3.9 SR35i-alakeskusten välinen tietoliikenne

**Alakeskusten** välinen tietoliikenne (=alakeskusväylä) voidaan toteuttaa kahdella eri kaapelointitavalla: kierretyllä **RS485**-parikaapelilla ja/tai **ethernet 10/100 Mbit** -verkkoyhteydellä.

### 3.9.1 RS485

Käytä RS485-väylää tietoliikenteeseen enintään 16 SR35i-alakeskuksen välillä. Alakeskusväylän enimmäispituus on 1 200 metriä.

Yksi tai useampi näistä SR35i-alakeskuksista voi käyttää myös TCP/IP-yhteyttä (katso alta lisätietoja). Näille alakeskuksille määritetään IP-osoite ja proxy-toiminto (sekä SNTP).

### 3.9.2 Ethernet ja TCP/IP

Tunnetaan yleisesti nimellä TCP/IP. Lähiverkkoon liittymiseen käytetään ethernet (10/100 Mbit) -liitäntää. TCP-protokolla lähettää viestit ainoastaan määritettyihin IP-osoitteisiin. Verkon enimmäiskoon määrittää itse verkon rakenne.

Jokaiselle SR35i-alakeskukselle on annettava yksilöllinen **IP-osoite**, ja **proxy-toiminto** (sekä SNTP) on otettava käyttöön. Viestit lähetetään ainoastaan ennalta määritettyihin IP-osoitteisiin (SR35i:lle tai tietokoneeseen) eikä verkkoa ruuhkauteta turhaan.

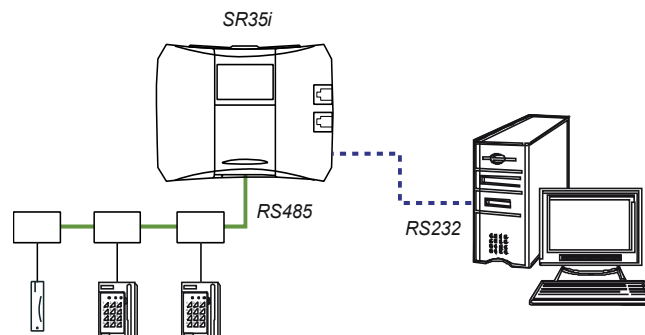
#### Huomioitavaa käytettäessä TCP-yhteyttä

Mikäli useampi SR35i-alakeskus käyttää TCP/IP:tä, alueet (esim. hälytysalueet) toimivat parhaiten saman aliverkon alueella.

### 3.9.3 Esimerkki SR35i:n RS485-kokoonpanosta

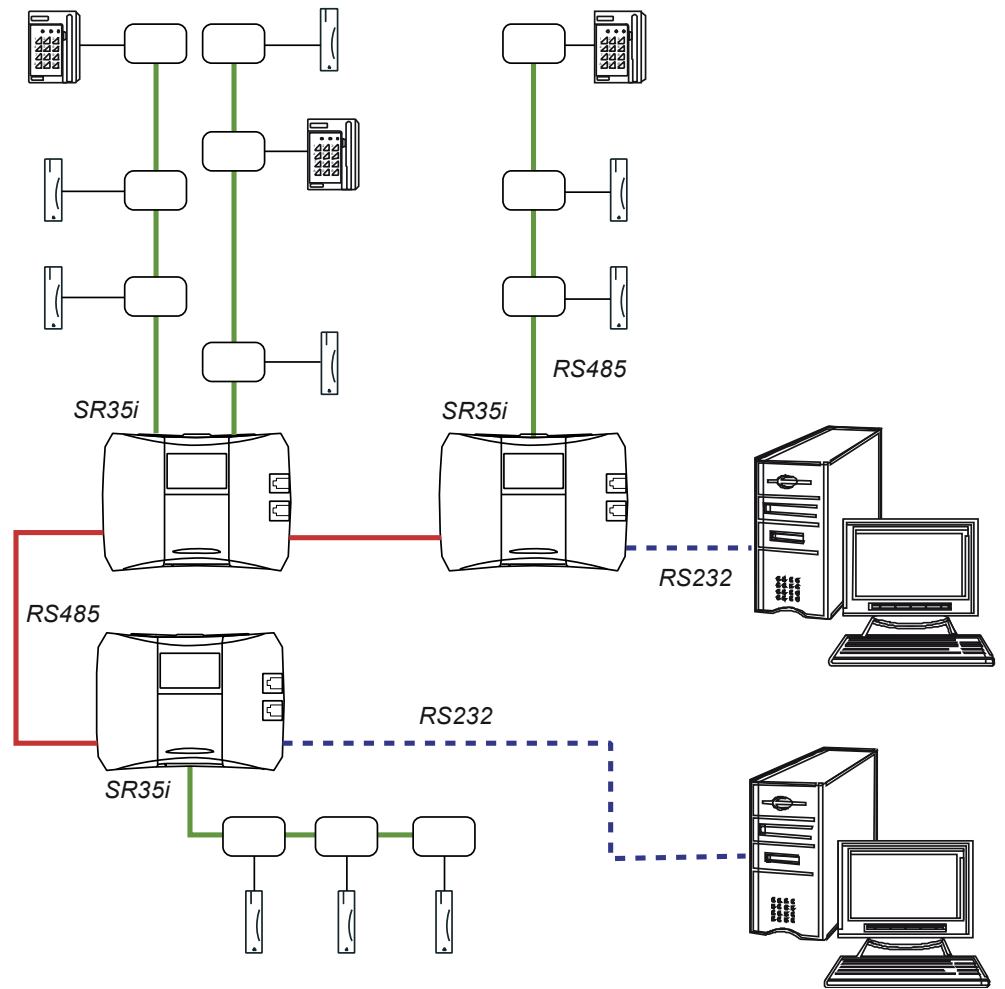
Tämä ratkaisu tarjoaa erillisen kaapelointinsa (RS485) ansiosta suljetumman järjestelmän SR35i-alakeskusten väliseen tiedonsiirtoon.

#### Suppea järjestelmä – vain yksi SR35i



*Suppea järjestelmä, jossa vain yksi SR35i*

### Laajempi järjestelmä – useita SR35i-alakeskuksia

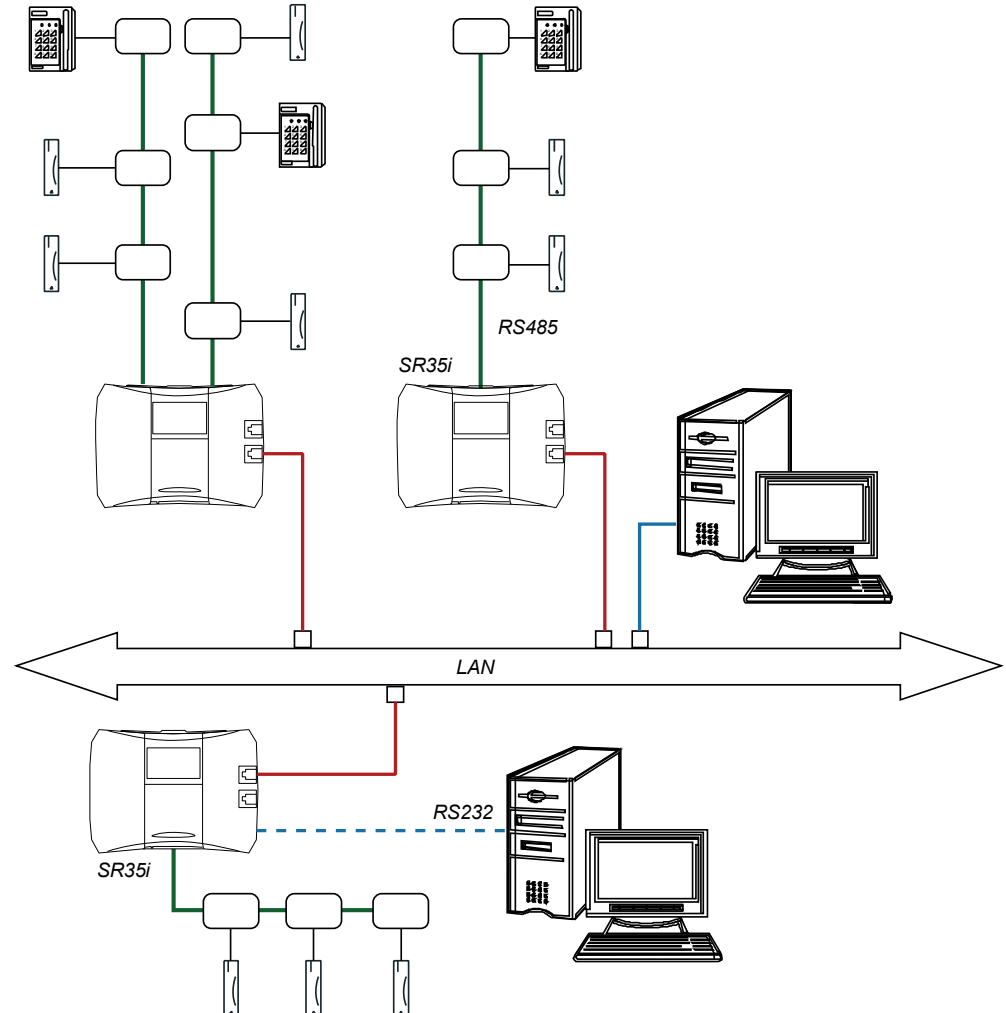


*Useita SR35i:tä kaapeliverkossa*

### 3.9.4 Esimerkki SR35i:n verkkokokoonpanosta

Tämä Bewator Entro -versio mahdollistaa SR35i-alakeskusten liittämisen verkkoon, jolloin järjestelmää voidaan ohjata miltä tahansa verkkoon liitetystä tietokoneelta. Verkkokäytössä alakeskusten välille ei tarvita erillisiä kaapeloiteja.

Huomaa, että hallintatietokone voidaan liittää järjestelmään joko paikallisesti (RS232-yhteys) tai verkon kautta.

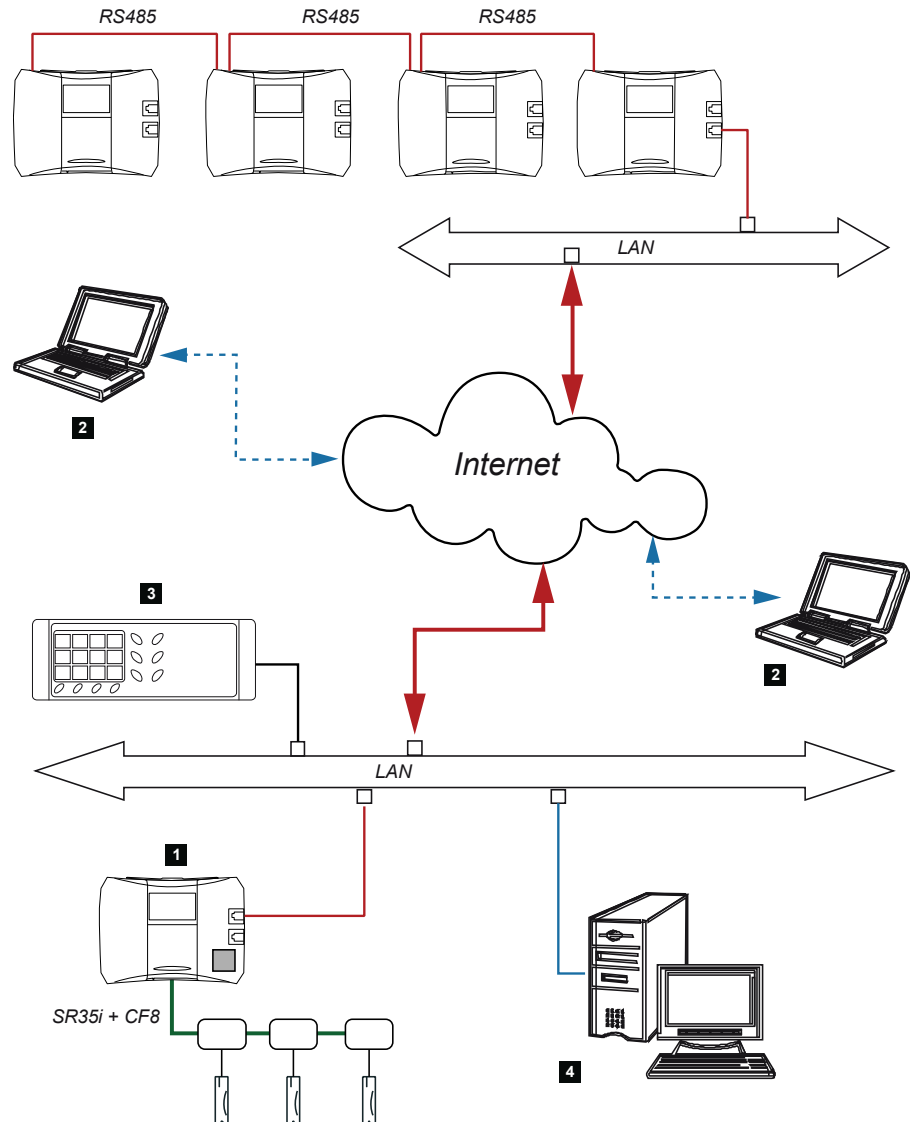


*Useita SR35i:tä TCP/IP-verkossa*

### 3.9.5 Esimerkki SR35i:n internet-kokoonpanosta

Internet-käytössä yksiköiden väliseen tiedonsiirtoon voidaan käyttää internetiä, lähiverkkoa sekä RS485-väylää.

Esimerkiksi osaa tietokoneista voidaan käyttää ainoastaan varausjärjestelmään kirjautumiseen internetin kautta – muita tietokoneita voidaan käyttää myös järjestelmänhallintaan.



Internet-pohjainen järjestelmä

1.	Varausjärjestelmän WWW-palvelin
2.	Varausjärjestelmän WWW-selain (MS Internet Explorer)
3.	InfoPoint IP812 -varauspäätte
4.	Turvallisuuspäällikkö

### 3.10 Langaton tietoliikenne

Bewator Entro -järjestelmässä on mahdollista käyttää myös langatonta tietoliikenneyhteyttä (radiotaajuusverkkoa). Langatonta radiotaajuusyhteyttä

voidaan käyttää paristokäyttöisten Codoor-laitteiden (RF30-EM) ja SR35i-alakeskusten välillä.

Samassa järjestelmässä voi olla 512 langatonta oviympäristöä sekä 512 kaapeloitua ovea. **Sama SR35i voi hallita sekä kaapeloituja että langattomia ovia.**



Katso vaatimukset RF30-EM:n tuotetiedoista. Esimerkiksi Pohjoismaissa tyypilliset lukkorungot.

*Wireless Installation manual* -käsikirjassa on lisätietoa langattoman sovelluksen asentamisesta.

## 3.11 Varaus

Bewator Entro sisältää varaustoiminnon, jota voidaan käyttää yhdessä kulunvalvontajärjestelmän kanssa esim. saunojen, tenniskenttien ja kokoustilojen varausten hallintaan.

Järjestelmänvalvoja määrittää, mitkä ovet/lukijat halutaan mukaan varaustoiminnon piiriin. Lisäksi hän ohjelmoi tarvittavat varausaikataulut.

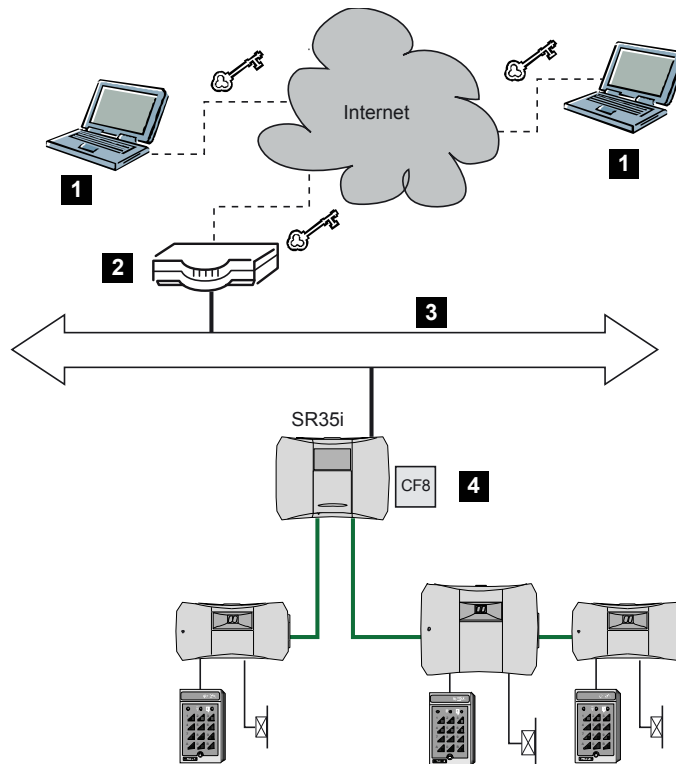
Käyttäjät voivat tehdä varauksiaan tavallisella WWW-selaimella (esimerkiksi Internet Explorer) siirtymällä tietylle WWW-sivulle ja sisäänkirjautumalla varausjärjestelmään. Vaihtoehtoisesti voidaan käyttää kulkukorttia ja varauspäättettä (InfoPoint IP812) – sen mukaan, miten järjestelmä on suunniteltu.

### 3.11.1 Integroitu Web-palvelin

SR35i-alakeskuksessa on integroitu (sisäänrakennettu) Web-palvelintoiminto, jota voidaan käyttää varaussovelluksessa. Vaatimuksena on, että SR35i-alakeskuksella on kiinteä internet-yhteys (jos käytetään internetiä).



Vähintään yhdessä järjestelmän SR35i-alakeskuksessa on oltava muistikortti, johon varaukset tallennetaan.



Esimerkki varaustoiminnon perusratkaisusta

1	Internet-selain
2	Yhdyskäytävä
3	Lähiverkko (LAN)
4	Muistikortti internet-tietoja varten (internet-palvelin)

### 3.11.2 Varausjärjestelmän asentaminen

Ensin on asennettava kaikki ovet ja IOR6-relekeskukset (ovien ja koneiden ohjausta varten) edellä annettujen ohjeiden mukaan. Tämän jälkeen asennetaan CF8-muistikortti järjestelmän käyttämään SR35i-alakeskukseen.

Varaustoiminnon asetuksista riippuen järjestelmään voidaan lisäksi liittää verkon kautta yksi tai useita InfoPoint IP812- tai kosketusnäyttöpäätteitä. Mahdollinen yhdistelmä on esimerkiksi yksi tietokone ja useita varauspäätteitä. Teknisesti kaikki varaustiedot tallennetaan SR35i-alakeskuksen muistiin varaustoiminnon internet-sivustoon, jolla on oma IP-osoite verkossa. Ohjelmointiohjeet löytyvät Käyttäjän käsikirjasta.

Tämän internet-sivun osoite on muotoa <http://xxx.xxx.xxx.xxx/login.html>. Osoite on ilmoitettava varaustoiminnon käyttäjille.

## 3.12 CCTV-järjestelmän integrointi

Bewator Entro voi kommunikoida jopa 16 DVR-järjestelmän kanssa TCP/IP:n välityksellä. Entro tukee Siemens SISTORE™ AX-, CX- ja MX-sarjojen DVR-laitteita.

On suositeltavaa, että DVR:n asentaa Bewator Entro -järjestelmään henkilö, jolla on hyvä tuntemus sekä DVR-järjestelmistä yleensä että erityisesti SISTORE™-järjestelmistä.

### Toteutus

DVR-järjestelmän ja Bewator Entro -järjestelmän integroinnissa kaksi erillistä laitteistojärjestelmää yhdistetään toisiinsa TCP/IP:n välityksellä ja etäohjelmatoimintoja käyttäen. Tämä tarkoittaa, että molempien järjestelmien ohjelmistokomponentit on aluksi asennettava samaan tietokoneeseen.

Kun Bewator Entro -järjestelmässä sitten määritetään toimintoja (kuten kuvien tallennuksen suodatus tai ajastus), nämä tiedot lähetetään DVR-järjestelmään. Kun määritetyt ehdot toteutuvat, DVR käynnistää kuvien tallennuksen.

Tallennettuja kuvia voidaan katsella suoraan Bewator Entro Ovien hallinnan kautta.

## 3.13 Ulkoisten sovellusten integrointi (BAPSI)

### 3.13.1 Yleistä

Kulunvalvontajärjestelmät ovat yleensä suljettuja järjestelmiä ja harvoin avoimia ulkoisille sovelluksille. Tämä on sinänsä luonnollista, onhan kyse turvajärjestelmästä, jota käytetään mm. erilaisten tilojen käytön valvontaan.

Bewator Entro -järjestelmän edistyksellinen ohjelmarajapinta mahdollistaa tietoliikenteen ulkoisten ohjelmien, kuten työajanseuranta- ja hälytintjärjestelmien, kanssa. Ulkoisesta järjestelmästä voidaan esimerkiksi tuoda korttitietoja, aikaleimoja ja tapahtumia.

Tiedonsiirtoon eri ohjelmakomponenttien välillä käytetään tavallista TCP/IP-linkkiä.

Ulkoisen ohjelmiston täytyy noudattaa ns. BAPSI-määrittymiä. BAPSI ei siis ole erillinen ohjelma vaan joukko ohjelmarajapintaa koskevia sääntöjä.

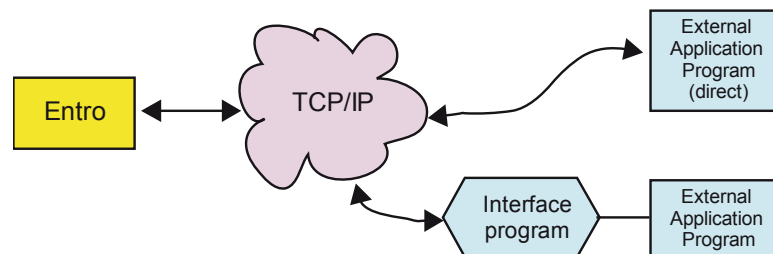
Tarkkaan määritetyn ja turvallisen (salatun) BAPSI-liitännän avulla kulunvalvontajärjestelmä pysyy suojattuna ja yhtenäisenä.

Määrittymiset ovat saatavissa Siemens AB, Security Productsilta.

### 3.13.2 Mihin BAPSIa käytetään?

Kulunvalvontajärjestelmän käyttöliittymästä voidaan tavallisesti rekisteröidä kortteja, ohjelmoida aikatauluja ja seurata (ja hakea) tapahtumia.

BAPSI:n avulla voidaan myös hyödyntää mukautettuja ulkoisia sovellusohjelmia, lähettää viestejä ulkoisen ohjelman ja kulunvalvontajärjestelmän välillä – sekä laajentaa järjestelmää helposti uusilla toiminnoilla. Ulkoinen ohjelma voi olla vaikkapa työajanseuranta- tai varausjärjestelmä.



### 3.13.3 Käyttösovellukset

Järjestelmässä on jo valmiina BAPSI-liitännää käyttävä mukautettu Varaus-sovellus. Tässä tapauksessa ulkoisen varaussovelluksen toimittaja mukautti ohjelmaansa niin, että se kirjoittaa tiedot yhteensopivaan tiedostoon. Siemens AB, Security Products kehitti ohjelmamoduulin, joka lukee tiedostoa ja välittää tiedot kulunvalvontajärjestelmään.

#### 3.13.3.1 Esimerkki – ulkoinen varausjärjestelmä

Siemens AB, Security Products on kehittänyt lähinnä ruotsalaisille markkinoille BAPSI-pohjaisen sovelluksen nimeltä BAPSER, joka mahdollistaa tietojen lähetyksen Bewator Entro -järjestelmän ja ulkoisen varausohjelmiston välillä (tällä hetkellä Idavall-Fri ja Argentum-Booking).

Moduuli asennetaan ulkoiseen tietokoneeseen, joka TCP/IP-linkkiä käyttäen lähettää varaustiedot Bewator Entro -järjestelmään.

Jos aiot käyttää BAPSIa Bewator Entro -järjestelmässä, tarvitaan joitakin asetuksia.

Asetukset kuvataan BAPSERin mukana toimitettavissa oppaissa, mutta saat ne esiin seuraavasti:

1. Käynnistä Asennusohjelma ja valitse **Liitännät**.
2. Valitse **Uusi**.
3. Jatka valitsemalla **BAPSI - liitäntä ulkoisille sovelluksille**.
4. Tee tarvittavat ulkoista sovellusta koskevat asetukset.
5. Valitse **OK**.

## 4 Järjestelmävaatimukset

### Tietokoneen vähimmäisvaatimukset

- 1 GHz:n prosessori
- 512 Mt RAM-muistia
- CD-ROM-asema
- VGA-väri näyttö 1 024 x 768
- Verkkoliitäntä (tai sarjaportti alakeskuksen/modeemin liitäntää varten)
- Windows 2000, XP, Vista, Windows 7 tai Microsoft Terminal Server 2008/2003. (Suositus on, että käyttöjärjestelmän uusin Service Pack on asennettu.)
- Citrix-käyttöjärjestelmän tuki

### Verkon vaatimukset:

- Kierretty ethernet 10/100 MBit -parikaapeli
- SR35i-alakeskusten välinen tietoliikenne: TCP/IP
- Suositellaan kiinteää IP-osoitetta jokaiselle SR35i-alakeskukselle (usein tarvitaan myös aliverkon peite ja yhdyskäytävä)
- Suositellaan kiinteää internet-yhteyttä SR35i-alakeskukselle (jos käytetään internetiä)

Huomaa – jos käytetään internet-yhteyttä, seuraavien porttien tulee olla auki (palomureissa tai vastaavissa):

Portit	Kuvaus
25	Käytetään sähköpostiviestintään (SMTP).
53	Käytetään DNS-toimintoihin käytettäessä dynaamisia IP-osoitteita.
80	Kun varausjärjestelmää käytetään internetin kautta.
123	Aikatahdistusta varten, jos SR35i-alakeskukset käyttävät TCP-protokollaa keskinäiseen tietoliikenteeseen (SNTP).
4001	Eri SR35i-alakeskusten väliseen tietoliikenteeseen (UDP).
4002	Jos verkkoa käytetään PC:n ja SR35i-alakeskuksen väliseen tietoliikenteeseen (TCP).
4011	Eri SR35i-alakeskusten välinen tietoliikenne lähiverkon kautta (TCP).

## 4.1 Suositeltavat kaapelityypit

Alla olevassa taulukossa kuvataan Bewator Entro -järjestelmän mahdolliset kytkennät.



Siemens AB, Security Products ei myönnä takuuta sellaisille järjestelmille, joiden kytkennät tehdään muuntotyypisillä kaapeleilla. Eri segmenteissä ei saa käyttää sekaisin erityyppisiä kaapeleita.

Laitteesta	Laitteeseen	Kaapelin tyyppi	Enimmäispituus (m)
PC	SR35i	<b>RS232</b> Tietokoneen/tulostimen ja alakeskuksen välinen kaapeli. Enimmäispituus: 25 metriä. Kaapelisuositus: Suora kaapeli, vaippasuojattu (4 + vaippa), esim. Belden 9534.	25 m.
	SR35i	<b>Verkko:</b> Cat-5-kaapeli, 10/100 Mbit. Kysy lisätietoja verkkokäytöstä atk-vastaavalta.	Määräytyy verkon rakenteen mukaan, mutta yleensä 100 m reitittimeen, kytkimeen tai keskittimeen.
SR35i	SR35i	<b>RS485:</b> Alakeskusväylä (global) yhdistää alakeskukset toisiinsa. Kaapelisuositus: kierretty pari, vaippasuojattu (1 pari + vaippa), esim. Belden 9502.	1 200 m.
	SR35i	<b>Verkko:</b> Cat-5-kaapeli, 10/100 Mbit. Kysy lisätietoja verkkokäytöstä atk-vastaavalta.	Määräytyy verkon rakenteen mukaan, mutta yleensä 100 m reitittimeen, kytkimeen tai keskittimeen.
SR35i	DC22 DC12 DC800 IOR6	<b>RS485:</b> Ovikeskusväylä (local), yhdistää samaan alakeskukseen liitetyt lukijat/ovikeskukset. Kierretty pari, vaippasuojattu (1 pari + vaippa), esim. Belden 9502 (tietoliikenne) ja 1,5 mm <sup>2</sup> (jännite). <b>TAI</b> PAARFLEX CY (mukautettava kaapeli, jossa tietoliikenne ja jännite samassa kaapelissa).	1 200 m.
DC22 DC12 DC800	BC43 M43 PR500 HD500 SP500 PM500 PP500	<b>BC-Link:</b> Kaapelisuositus: Suora kaapeli, vaippasuojattu (4 + vaippa), esim. Belden 9534.	100 m.
	HF500	<b>Clock&amp;Data:</b>	50 m.

Laitteesta	Laitteeseen	Kaapelin tyyppi	Enimmäispituus (m)
	BC5511	Kaapelisuositus: Suora kaapeli, vaippasuojattu (6 + vaippa), esim. Belden 9536.	
	Wiegand-lukijat	<b>Wiegand:</b> Kaapelisuositus: Suora kaapeli, vaippasuojattu (6 + vaippa), esim. Belden 9536.	50 m.

## 4.2 Kaapelit

Bewator Entro -järjestelmässä voidaan käyttää erilaisia kaapelityyppejä eri tiedonsiirtotasolla sekä jännitesyöttöön.

### 4.2.1 Jännitesyötön kaapeli

Sekä laajoissa että suppeissa järjestelmissä on tärkeää, että mitoitettua kaapelia käytetään oikein. Tärkein huomioon otettava tekijä on, että kaapeli liitetään oviympäristöön. Useimmiten valtaosan jännitteestä kuluttavat sähkölukot, mikä voi aiheuttaa pudotuksen jännitteessä. On tärkeää tietää, minkätyyppisiä lukkoja käytetään (vastalevyt, moottorivarmuuslukot jne.), kun kaapeleita mitoitetaan.

Useimmissa kulunvalvontajärjestelmissä jännitesyöttö toimii keskitetysti akkuvarmennuksella. Tällöin on hyvin tärkeää, että kaapelin pinta-ala on riittävän laaja. Suositus on vähintään 1,0 mm<sup>2</sup>.

Esimerkiksi ELAKY, Belden, CAT-5, CAT-6 ja CAT-7, joiden pinta-ala on vain 0,1–0,2 mm<sup>2</sup>, ovat riittämättömiä jännitesyöttötarkoitukseen. Suositettu kaapeli on "yhdistelmäkaapeli" PAARFLEX, jossa on 2 x 1,5 mm<sup>2</sup>:n pari (sekä 2 x 0,5 mm<sup>2</sup>:n pari tiedonsiirtoa varten).

Lisätietoja kaapeliverkoston suunnittelusta on kohdassa Jännitelähteet [→ 39].

### 4.2.2 RS485-kaapeli

SR35i-alakeskusten ja oviympäristöjen välillä tulee käyttää RS485-kaapelia. On tärkeää, että kaapelissa on kierretty pari ja vaippasuojaus. Molemmissa tapauksissa enimmäispituus on 1200 m.

Kukin SR35i ottaa jännitteen omasta jännitelähteestään, joten niiden välille riittää yksinkertainen tiedonsiirtokaapeli, kuten "yhdistelmäkaapeli", ELAKY, Belden tai vastaava.

Jos kuitenkin kaksi SR35i:tä ottaa jännitteen samasta jännitelähteestä, tarvitaan toinen kaapelipari. "Yhdistelmäkaapeli" on riittävä. Se on saatavissa myös kahdella tiedonsiirtokaapeliparilla varustettuna.

### 4.2.3 Verkkokaapeli (TCP/IP)

Jos tietokoneen ja SR35i:n – tai kahden SR35i:n – väliseen tiedonsiirtoon käytetään lähiverkkoa, voidaan käyttää jo asennettua verkkokaapelia. Kaapelivaatimus on Cat-5 (10/100 Mbit).

Huomaa, että SR35i:ssä on sisäänrakennettu verkkokytin, jossa on kaksi ulkoista liitäntää ja yksi sisäinen SR35i:tä varten. Tämä tarkoittaa, että laite voidaan kytkeä suoraan tietokoneeseen ja/tai lähiverkkoon tavallisella verkkokaapelilla – ilman keskitintä.

Käytettiinä uusia tai vanhoja kaapeleita on järjestelmää määritettäessä tai toimeksiannettaessa konsultoitava asiakkaan IT-päällikköä.

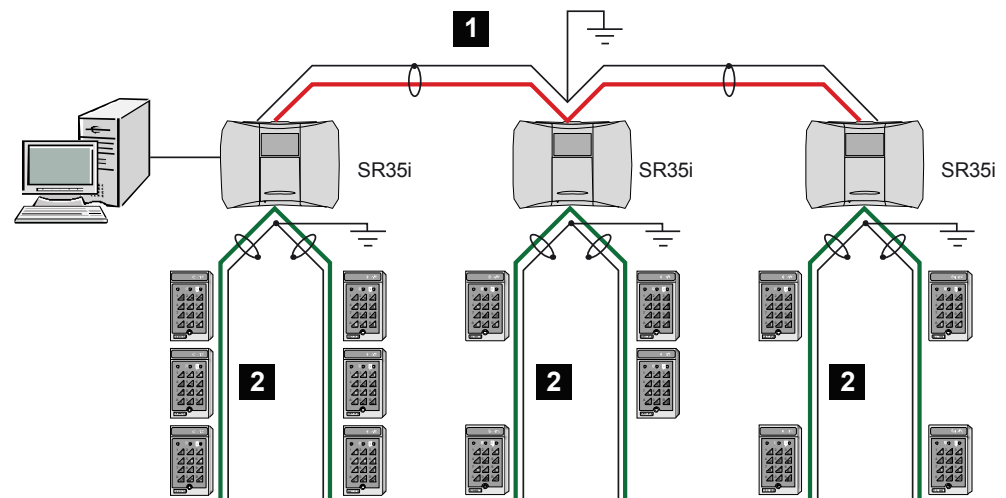
#### 4.2.4 Tietokonekaapeli

SR35i:n ja tietokoneen COM-portin välillä käytetään suoraa RS232-kaapelia. Käytä lähiverkkoa varten tavallista lähiverkko-kaapelia (Cat-5 Ethernet).

#### 4.2.5 RS485:n maadoitus ja vaippasuojaus

Jokaisen väylän vaippa on suojamaadoitettava, **mutta vain yhdestä järjestelmän pisteestä** (katso kuvaa). Ota huomioon, että metalliosat, esim. ovet, voivat olla kosketuksessa suojamaahan. Tämän vuoksi vaippa ei saa olla kosketuksessa näihin tai muihin metalliosiin asennettuihin lukijoihin.

Älä asenna kaapeleita suurteholaitteiden läheisyyteen (esim. hissit ja nosto-ovat), sillä ne voivat aiheuttaa häiriöitä.



*Suojavaipan kytkeminen*

1	Alakeskusväylä
2	Oviväylä

## 5 Jännitelähteet

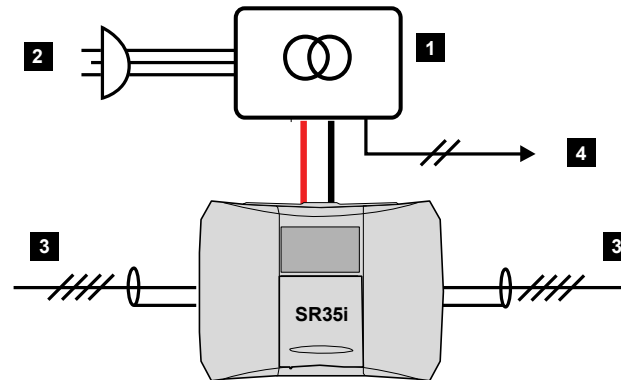
### 5.1 Keskitetty tasavirtajännitesyöttö

Kulunvalvontajärjestelmässä käytetään usein keskitettyä jännitesyöttöä. Tässä muutamia siitä saatavia etuja:

- vakaa 24 (tai 12) voltin jännitesyöttö sähkömoottorilukkoon (joka hyväksyy tavallisesti vain +/- 15 %)
- varajännitelähde lukoille, jos pääjännite laskee
- jos pääjännite laskee ja aletaan käyttää akkujännitettä, voidaan luoda hälytys
- vähemmän asennettavia laitteita
- järjestelmää helpompi laajentaa (jos marginaalia alunperin riittävästi).

Huomaa, että SR35i:ssä on litiumparisto, joka säilyttää tiedot, jos jännite katoaa.

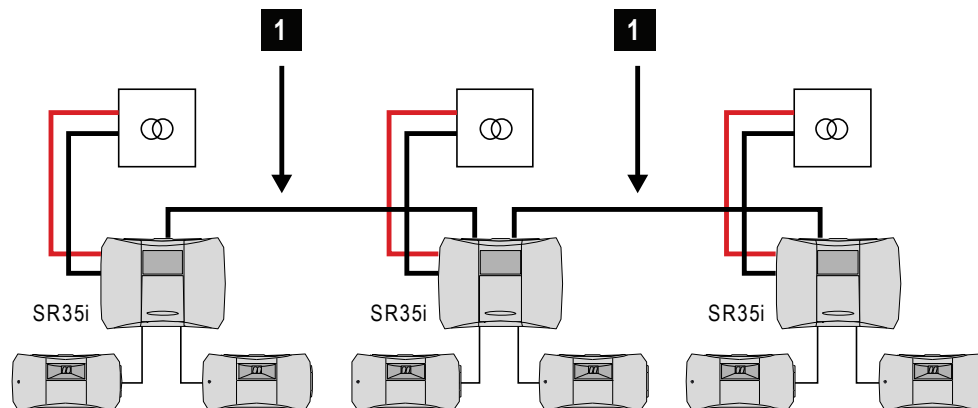
Kytke akkuvarmennettu jännitelähde alla olevien ohjeiden mukaan, mutta älä vielä kytke jännitettä päälle.



1.	Jännitelähde
2.	2 + suojamaa
3.	Oviväylä (4 + vaippa)
4.	Jänniteindikointi IOR6-relekeskukseen

## Eristetty tietoliikenne

Perusidea on muodostaa alla kuvatus tyyppinen järjestelmä, jossa jokaisella segmentillä on erillinen jännitesyöttö. Jos tämä saavutetaan, maavirran riski minimoidaan, sillä ainoa yhteys alakeskusten välillä on galvaaninen, eristetty RS485-väylä. Huomaa, että myös TCP/IP-lähiverkko tarkoittaa eristystä SR35i-alakeskusten välillä.



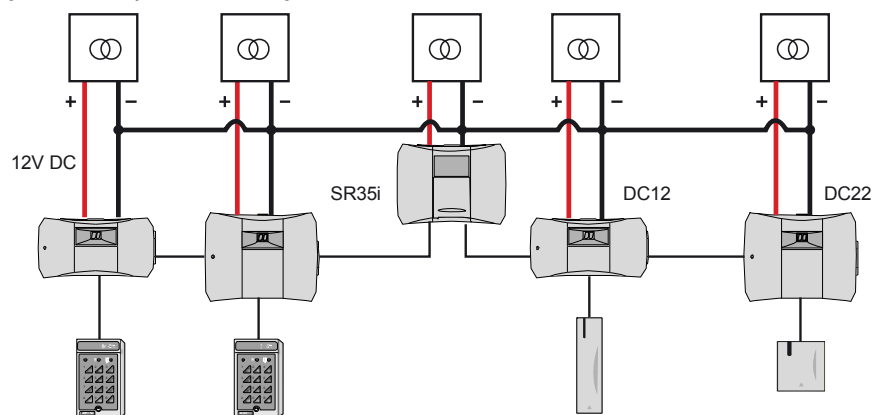
*Eristetty tietoliikenne keskitettyä jännitesyöttöä käytettäessä*

1	Eristetty RS485-ovikeskusväylä
---	--------------------------------

## 5.2 Paikallinen tasavirtajännitesyöttö

Kun Bewator Entro -järjestelmässä käytetään paikallisia jännitelähteitä yhdessä tai useassa lukijassa, on erittäin tärkeää **kytkeä kaikki miinuskaapelit (0 V) yhteen**. Tämä sen vuoksi, että RS485-tiedonsiirtoprotokolla käyttää miinuspotentiaalia viitteenä. Jos laitteiden välillä on jännite-eroja, tämä voi aiheuttaa häiriöitä tiedonsiirrossa.

Varmista, että jännitelähteissä on vakaa jännitesyöttö. Vaikka Bewator Entro -järjestelmän komponentit sietävätkin jännitevaihteluja, lukot voivat olla herkempiä. Muista myös käyttää pinta-alaltaan riittävän laajoja jännitekaapeleita – erityisesti, jos etäisyydet ovat pitkiä. Alla on esimerkki 12 V sovelluksesta, jossa SR35i saa jännitteen paikallisesta jännitelähteestä.



*Paikallinen jännitesyöttö*

## 5.3 Jännitehäviö

Bewator Entro sietää toimiakseen jännitetason putoamisen 10 V DC asti, mutta 24 V sähkölukon sietokyky voi olla vain +/-15 %, mikä tarkoittaa, ettei jännite voi pudota alle 20,4 V DC.

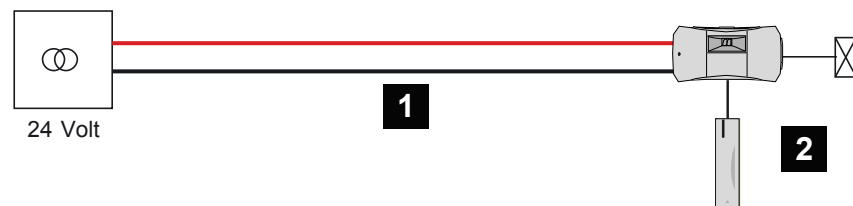
Kaapeleiden jännitehäviö lasketaan käyttämällä Ohmin lakia:

**Resistanssi (ohmia) x virta (A) = jännite (V)**

Jännitehäviöön vaikuttavat seuraavat tekijät:

- kunkin laitteen virrankulutus (ampeeria)
- kaapelin pinta-ala (mm<sup>2</sup>)
- pituus (m)
- valitun kaapelin resistanssikerroin (ohmia/m).

Seuraavassa on yksinkertainen esimerkki jännitehäviöstä:



*Esimerkkikaapeli*

1	100 m järjestelmäkaapeli
2	DC12 + PR500 ja lukon vastalevy

### Laskutapa

Huom! Käytä laskuissa aina akun nominaalijännitettä 24 V (tai 12 V), vaikka varmuusakun ulostulojännite olisi korkeampi – ja maksimikuormaa laitteiden kohdalla.

Virrankulutus lukijan + lukon kohdalla (ampeeria) = 0,160 A + 0,100 A = 0,260 A

Kaapelin pinta-ala (mm<sup>2</sup>) = 1,5 mm<sup>2</sup>

Pituus (m) = 100 m x 2 (molemmat suunnat) = 200 m

Järjestelmäkaapelin resistanssikerroin (ohmia/m) = 0,0112 ohmia/m

Resistanssi: 0,0112 ohmia/m x 200 m = 2,24 ohmia

Virta: 0,160 A + 0,100 A = 0,260 A

Tulos: 2,24 ohmia x 0,260 A = 0,58 V jännitehäviö, toisin sanoen 24,0 V – 0,58 V = 23,42 V lukon kohdalla. Tämä on riittävä 24 voltin sähkölukolle.

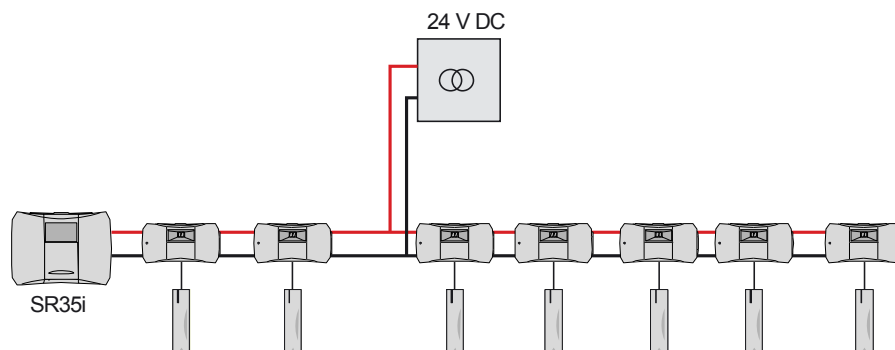
### Tulos 12 V DC:n järjestelmässä

12 V kohde kuluttaa usein enemmän virtaan kuin 24 V kohde. Tämä huomioon ottaen oletetaan, että laitteet tarvitsevat 0,5 A.

Tulos: 2,24 ohmia x 0,5 A = 1,12 V jännitehäviö, toisin sanoen 12,0 V – 1,12 V = 10,88 V lukon kohdalla, mikä on lukon sietokyvyn rajoilla mutta riittävä.

## 5.4 Esimerkki tyypillisestä jännitelähdealueesta

Sijoittamalla jännitelähde (esim. 24 V) keskelle saavutetaan tasaisempi kuormitus ja suurempi marginaali.

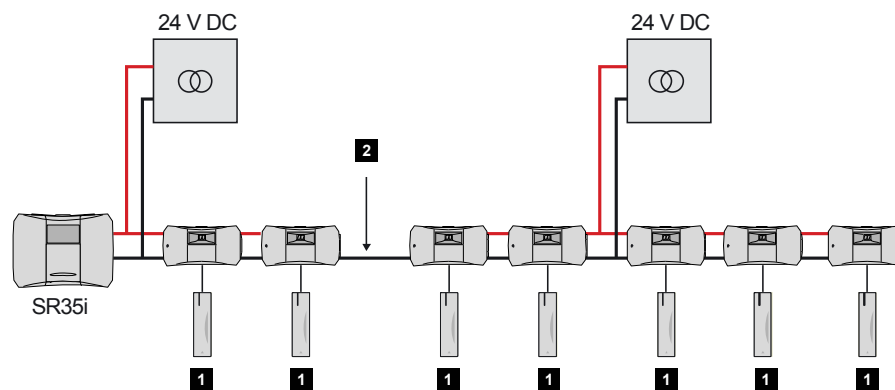


*Tyypillinen jännitelähdealue (24 V)*

## 5.5 Useita tasavirtajännitelähteitä saman kaapelin alueella

Toisinaan yksi jännitelähde ei ole riittävä kaikille SR35i:n ohjaamille, yhden järjestelmän osan laitteille. Jos asennetaan useita jännitelähteitä, niiden välille on kytkettävä (negatiivinen) miinuskaapeli. (Tämä vastaa edellä olevissa luvuissa kuvattua tilannetta, jossa käytetään paikallisia jännitelähteitä).

Jos näin ei tehdä, tiedonsiirto (RS485) oviympäristöihin ja oviympäristöistä ei ehkä toimi, sillä miinusta käytetään viitearvona.



*Useita jännitelähteitä saman kaapelin alueella*

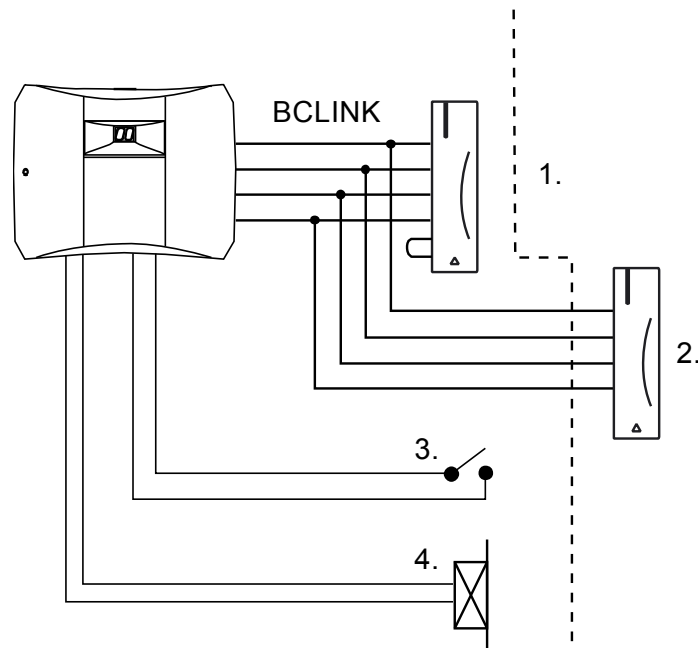
1	DC12 + PR500 ja lukon vastalevy
2	Tarvitaan - käytetään tiedonsiirrossa viitearvona

## 6 Erikoisasennukset

### 6.1 Anti-passback BC-Link-lukijoita käyttäen

Mikäli anti-passback-toiminto toteutetaan BC-Link-lukijoilla, voidaan käyttää lukijoiden aliosoitteita. Tämä tarkoittaa, että käytettäessä esim. PR500-sarjan etälukijoita, voidaan lukijalle asettaa kulkusuuntatieto. Tällöin antipassback- ja läsnäoloseuranta-toimintojen toteutukseen riittää yksi ovikeskus ovea kohti.

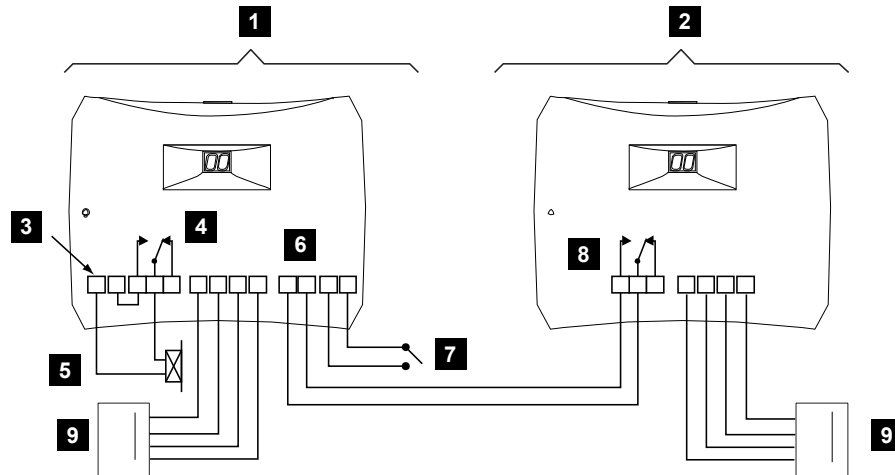
Ovikosketin ja lukko kytketään normaaliin tapaan.



1.	ULOS-lukija
2.	SISÄÄN-lukija
3.	Ovikosketin
4.	Sähkölukko

## 6.2 Anti-passback Clock&Data- ja Wiegand-lukijoita käyttäen

Mikäli lukijat eivät tue aliosoitteita, on käytettävä kahta ovikeskusta ovea kohti. Tällöin lukko ja ovikosketin kytketään seuraavalla tavalla:



1.	SISÄÄN (alueelle)
2.	ULOS (alueelta)
3.	Jännitelähde
4.	Avausrele
5.	Sähkölukko
6.	Poistumispainike
7.	Ovikosketin
8.	Avausrele. Huom! Potentiaalivapaa kosketin
9.	Lukija

Kytke ovikosketin vain SISÄÄN-lukijaan. Kytke ULOS-lukijan avausreleen potentiaalivapaa avaustieto SISÄÄN-lukijan poistumispainikkeen tuloon. Jos on tarpeen, ota käyttöön "Hyväksytty kulku – Poistumispainike" -tapahtumarekisteröinti Bewator Entro -ohjelman tapahtumasuodatinsetuksista.



Huomaa: vain SISÄÄN-ovikeskus valvoo, että ovi avataan fyysisesti. ULOS-ovikeskus rekisteröi kulkuoikeuden (alueelta), mutta ei valvo oven avautumista. Jos tätä vaaditaan, kannattaa harkita muuta ratkaisua, johon kuuluu **yksi** kahdella BC-Link-lukijalla [→ 43] varustettu **keskus** (aliosoitteet).

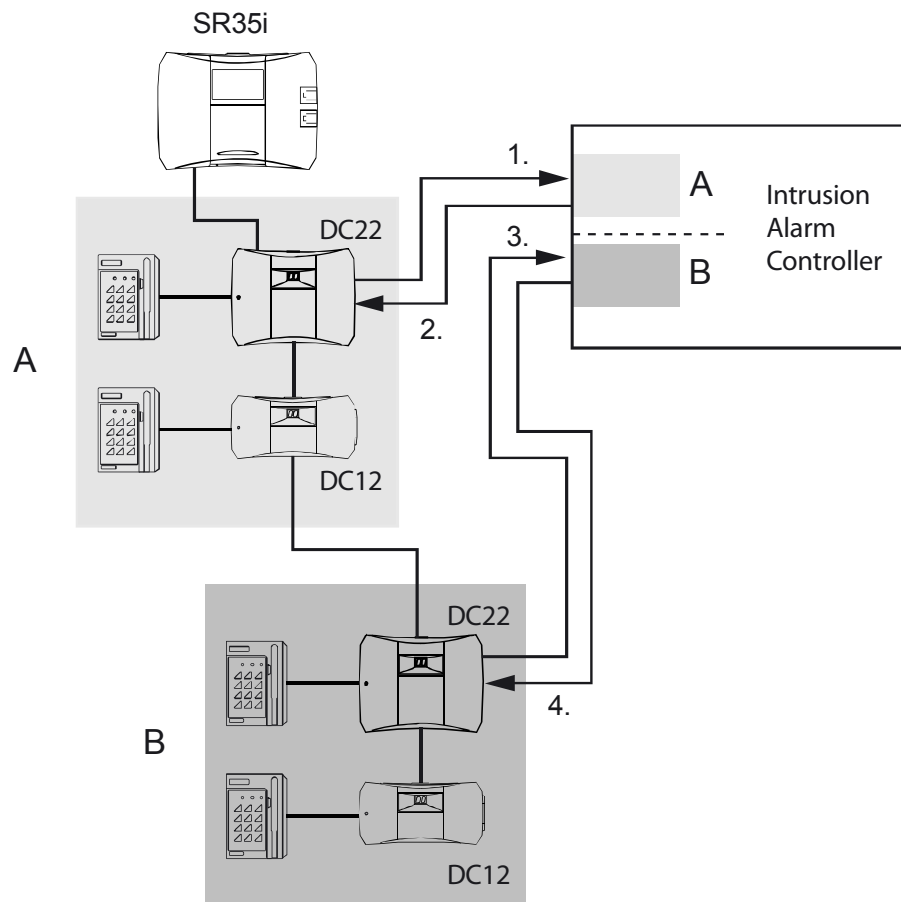
## 6.3 Hälytysalueet ja DC22

Jos Bewator Entro -järjestelmällä ohjataan ulkoista hälytinjärjestelmää, on käytettävä DC22-ovikeskusta.

Turvallisin ratkaisu on asentaa **näppäimistölliset lukijat** kaikkiin oviin, joiden kautta kuljetaan hälytysjärjestelmän tietyille alueelle. Tällöin voidaan käyttää turvatasoa Kortti hälytinjärjestelmän päällekytkemiseen ja Kortti+PIN poiskytkemiseen.

Jos hälytinjärjestelmän jollakin alueella on useita ovia, on Bewator Entro -järjestelmään määritettävä yksi tai useampia **hälytysalueita**. Kullakin alueella on oltava ainakin yksi DC22-ovikeskus (ja rele). Muut ovet voivat sitten etäohjata hälytinjärjestelmää Bewator Entro -järjestelmävyölyn kautta.

Kuvassa alla on esimerkki kahdesta erillisestä alueesta:



Esimerkki hälytysalueista

1.	Alueen A päällekytkentäsignaali (lähtee DC22:sta).
2.	Tilasignaali järjestelmien synkronointia varten (tulee DC22:een).
3.	Alueen B päällekytkentäsignaali (lähtee DC22:sta).
4.	Tilasignaali järjestelmien synkronointia varten (tulee DC22:een).

## 6.4 HTTK-signaalin kytkeminen DC22:ssa

Kun Bewator Entro ja ulkoinen hälytinjärjestelmä synkronoidaan DC22-ovikeskuksen avulla, voidaan käyttää hälytinjärjestelmän *lähettämää* HTTK-

palautesignaalia. Bewator Entro tulkitsee signaalin tilan perusteella, onko hälytinjärjestelmä aktivoitu vai ei, ja suorittaa tarvittavat toimenpiteet, esimerkiksi estää ovien käytön tai lukitsee ovet.

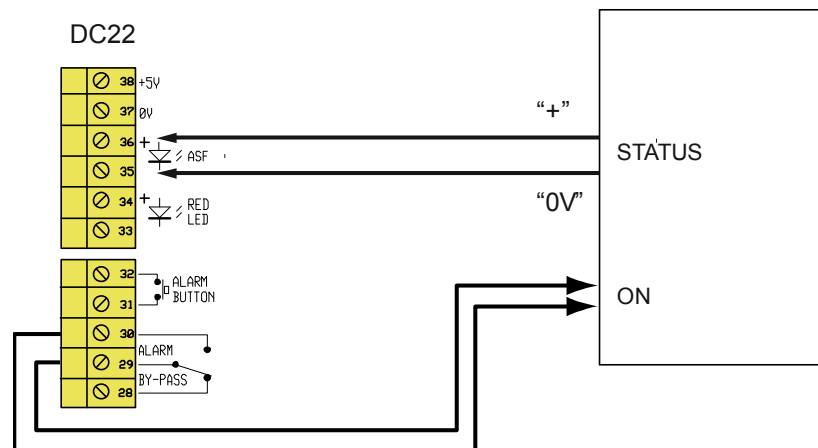
Järjestelmät voidaan yhdistää kahdella eri tavalla:

- jännitesignaalin avulla
- sulkeutuvan kosketintiedon avulla (jännitteetön).

Alla olevat piirroksot havainnollistavat näitä kahta menetelmää, jotka molemmat ohjaavat tuloa (HTTK).

### Jännitesignaali

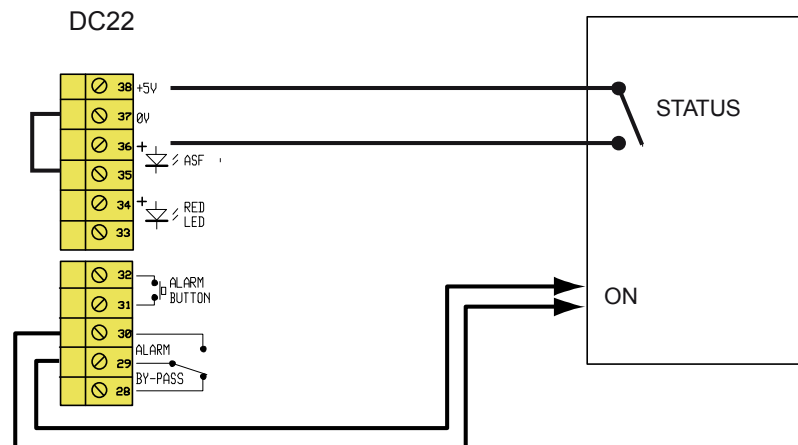
Tässä tapauksessa hälytinjärjestelmän keskuksen on lähetettävä jännitesignaali (enintään 24 VDC) ja miinusviitteen on oltava käytettävissä.



*Jänniteohjattu HTTK.*

### Sulkeutuva kosketintieto

Hälytinjärjestelmän keskus lähettää sulkeutuvan kosketintiedon. Huomaa, että DC22:n väli 35 ja 37 on oikosuljettava.



*Sulkeutuvan kosketintiedon ohjaama HTTK.*

## 7 Pikaopas

Vaikka Bewator Entro sisältää monia erilaisia toimintoja erilaisten asiakkaiden tarpeisiin, voidaan peruskulunvalvontajärjestelmä luoda varsin nopeasti.

Alla on lueteltu toimet, joilla Bewator Entro -järjestelmä saadaan nopeasti käyttöön:

- Asenna ohjelmisto tietokoneeseen [→ 56]
- Aseta aika ja päivämäärä [→ 78]
- Nimeä alakeskukset [→ 82] ja ohjelmoi SR35i [→ 85]
- Laadi aikataulut
- Nimeä ovet ja ohjelmoi niiden toiminnot [→ 88] sekä muut tiedot\*
- Ohjelmoi käyttäjäryhmät\*
- Kirjaa kulkukorttien haltijat\*
- Korttien tulostus\*
- Ohjelmoi järjestelmäkäyttäjät\*
- Tapahtumien rekisteröinti\*
- Tilojen ja tapahtumien tarkastelu\*

Jos haluat käyttää muita toimintoja, katso lisäohjeet asianmukaisista luvuista.

- Hälytínjärjestelmän ohjaus [→ 94]
- DVR:n integrointi ja kameroiden ohjaus\*
- Varaustoiminnot\*

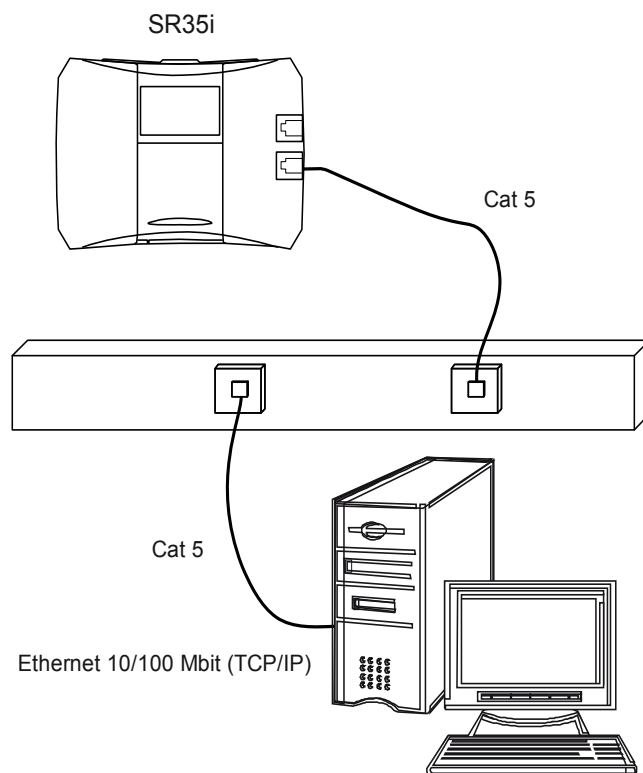
\* Muissa asiakirjoissa

## 8 Tietokoneiden tai verkkotulostimen liittäminen

### 8.1 Tietokoneen lähiverkkoliitäntä

Lähiverkkoa käytettäessä on sallitut IP-osoitteet ja muut verkkoasetukset sovittava yhdessä IT-päällikön kanssa.

1. Kytke Ethernet-kaapeli tietokoneeseen ja lähiverkkoon.
2. Kytke Ethernet-kaapeli SR35i:hin ja lähiverkkoon.



*Esimerkki tietokoneen liittämisestä lähiverkon kautta.*

#### Jäljitelmäverkon asentaminen

On myös mahdollista käyttää "jäljitelmä lähiverkkoyhteyttä", jolloin verkko muodostuu SR35i-alakeskuksesta ja tietokoneesta. Tässä tapauksessa alakeskus ja tietokone kytketään toisiinsa tavallisen verkkokaapelin avulla.



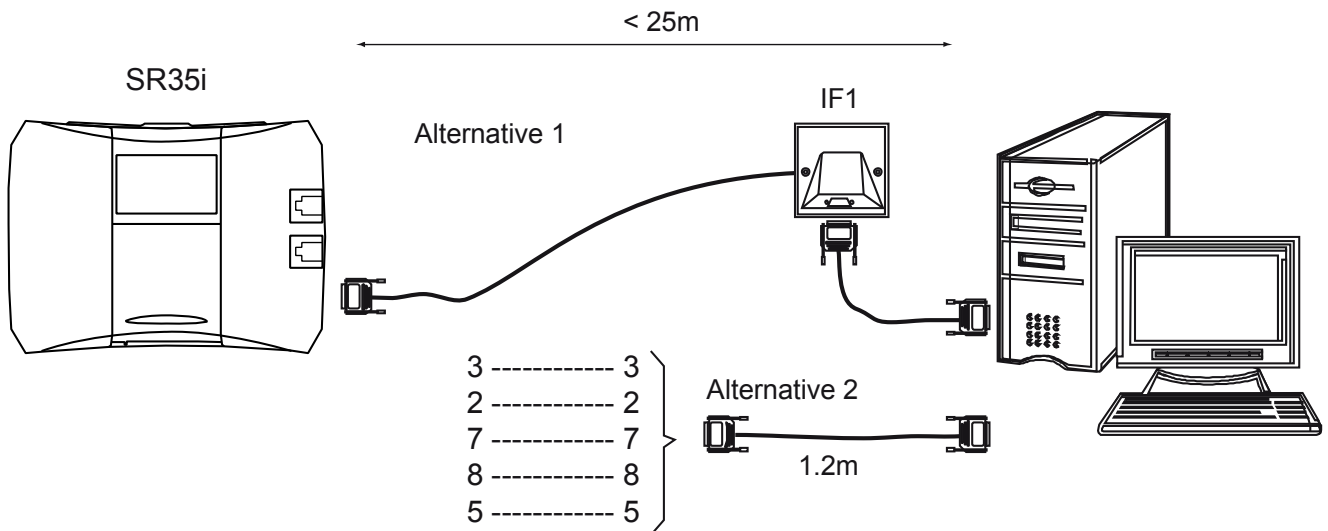
Mikäli kytket väliaikaisen tietokoneen verkkokaapelilla suoraan SR35i-alakeskukseen, on suositeltavaa, että myös tietokoneella on kiinteä IP-osoite. Osoitteen tulisi olla mieluiten väliltä 10.1.200.xxx (aliverkon peite 255.0.0.0), koska SR35i:n tehtaalla asetettu IP-osoite on myös tältä väliltä.

## 8.2 Tietokoneen suora liittäminen (RS232)

Alakeskuksen ja tietokoneen välimatka saa olla enintään 25 metriä.

Alla olevassa kuvassa näkyy saatavissa oleva valmis setti, joka sisältää kytkentärasian (IF1), RS232-vakiokaapelin (noin 1,2 m) ja 25 metrin kaapelin, jonka vapaa pää kytketään kytkentärasian ruuviriviliittimeen. Voit käyttää vakiokaapelia sellaisenaan Tietokoneen ja SR35i:n välissä (vaihtoehto 2) tai tehdä pysyvemmän asennuksen (vaihtoehto 1.).

RS232-yhteys vaatii vähemmän tietokoneen asetuksia, mikä nopeuttaa käyttöönottoa. Voit myös käyttää aluksi väliaikaisesti RS232-yhteyttä ja vaihtaa myöhemmin ethernet-käyttöön – tai päinvastoin.



Kaksi vaihtoehtoista RS232-kaapelointia.

Tietokoneen tai tulostimen etäisyys SR35i-alakeskuksesta ei saa ylittää 25 metriä.



RS232-porttiin voidaan kytkeä myös tulostin. Huomioi, että yhteen SR35i-alakeskukseen voidaan kytkeä joko PC **tai** tulostin – **ei** molempia.

## 8.3 Verkkotulostimen liittäminen (RS232)

Verkkotulostimen määrittäminen tapahtumien tulostamiseksi suoraan SR35i:stä tapahtuu seuraavasti.

1. Avaa Asennusohjelma [→ 75].
2. Valitse **Yhteiset asetukset > Liitännät** ja ota useat liitännät käyttöön.
3. Valitse **Luo uusi**.
4. Valitse **Tapahtumatulostin** ja napsauta **Seuraava**.
5. Määritä liitännän **nimi**.
6. Määritä, mihin SR35i:hin tulostin on liitetty.
7. Määritä käytettävä tapahtumasuodatin.

RS232-yhteyden tiedot:

– 9 600 baudia tai vaihtoehtoisesti 57 600 baudia.

– Ei pariteettia, 8 bittiä, 1 aloitusbitti, 1 lopetusbitti, tulostimen tuloste laitteistokäyttelyllä (merkkitaulukko ISO 8859-1).

## 9 Verkkoresurssien valmistelu

Ennen ohjelmiston asentamista on määritettävä ja ohjelmoitava joitakin resursseja. Muista myös, että joidenkin SR35i-alakeskusten DHCP-asetukset on tehtävä SR35i:n omien valikoiden [→ 87] kautta.



Loppukäyttäjän/asiakkaan IT-päällikön tulisi aina osallistua TCP/IP-pohjaisen Bewator Entro -järjestelmän suunnitteluun. Lisäksi suositellaan, että asiakkaalla on perustietämys tietoverkoista.

### 9.1 Taustaa

#### Kiinteät IP-osoitteet

Kiinteitä IP-osoitteita voidaan käyttää sekä lähiverkoissa että muodostettaessa yhteyksiä internetin kautta. On kuitenkin huomioitava, etteivät kaikki internet-palveluntarjoajat salli kiinteiden IP-osoitteiden käyttöä julkisissa verkoissa.

Lähiverkkoympäristössä ainoa huomioitava seikka on, miten "eristetty" turvajärjestelmän tulee olla toimistoverkkoon verrattuna, toisin sanoen, onko Bewator Entro -järjestelmä tarpeen erottaa muusta verkosta reitittimillä, palomuureilla tai muilla vastaavilla.

#### Dynaamiset IP-osoitteet

Aiemmissa Bewator Entro -versioissa käytettiin kiinteitä IP-osoitteita, mikä on edelleen suositeltava tapa, mikäli lähiverkko tukee tätä. (Kuvittele tilanne, jossa käytetään koko ajan samaa puhelinnumeroa.) Kiinteiden IP-osoitteiden käyttäminen on sekä nopeampaa että turvallisempaa.

Joissakin asennuksissa käytetään vain yhtä internet-palveluntarjoajaa (ISP), jolta saadaan tilit ja yhteydet **DHCP:tä** (Dynamic Host Configuration Protocol) käyttäen. Toisin sanoen palveluntarjoaja "vuokraa" IP-osoitteen esim. laajakaistayhteyttä varten. Tämä kuitenkin tarkoittaa, että IP-osoite voi vaihtua, kun palveluntarjoaja uusii vuokrajakson.

Kun IP-osoitteet eivät ole kiinteitä, tarvitaan palvelu, jolla dynaaminen IP-osoite voidaan yhdistää kiinteään nimeen. Tätä palvelua kutsutaan yleisesti **DNS:ksi** (Domain Name Service) ja se on eräänlainen IP-osoitteiden "nimihakemisto". Hakemisto sijaitsee yleensä palveluntarjoajan palvelimella. Hakemistopalvelimeen voidaan muodostaa yhteys IP-osoitetta käyttäen (palvelu kuuluu tavallisesti IP-osoitteiden vuokrauspalvelun oheen).

Kun käytetään DHCP:tä – ja palveluntarjoaja muuttaa usein käyttäjien/tietokoneiden vuokrattuja IP-osoitteita – uudet tiedot on päivitettävä myös DNS:ään. Tätä kutsutaan **dynaamiseksi DNS:ksi** (DDNS) ja tarkoittaa, että laite voi "kysyä" palvelulta tietyn nimen viimeisintä IP-osoitetta.

### 9.2 Aliverkon agentti (SR35i)

"**Aliverkon agentti**" on termi, jota käytetään **SR35i-alakeskuksesta**, jonka ainoa tehtävä on hallita tiedonsiirtoa lähiverkon aliverkossa sijaitsevien SR35i-alakeskusten välillä (reitittimiä käytettäessä).

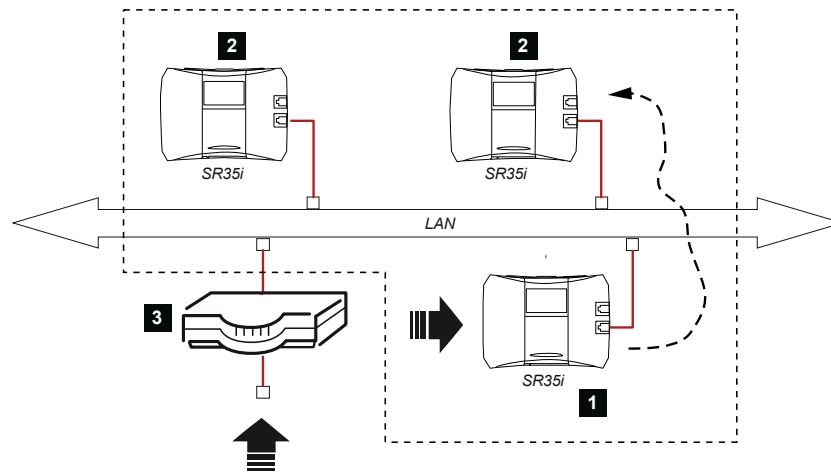
Reitittimen ulkopuolelle näkyy vain reitittimen IP-osoite. Aliverkon agenttia käytetään ratkaisuna ohjaamaan liikenne eteenpäin muille aliverkon SR35i-alakeskuksille.

Aliverkon agentin asetukset ohjelmoidaan reitittimeen [→ 52].

Jos aliverkon agentti käyttää DHCP:tä, on myös MAC-osoite tiedettävä, jotta reititin saa SR35i:n "fyysisen" tunnuksen (= MAC).

Toimi seuraavasti:

1. Kytke SR35i:n virta.
2. Paina painikkeita 2 > 2 > 1.
  - ⇒ 12-merkkinen **MAC-osoite** tulee näkyviin. Kirjoita tämä ylös jatkoa varten.
3. Paina ESC.
4. Paina painikkeita 2 > 1 > 1.
  - ⇒ **IP-asetukset** tulevat näkyviin. Kirjoita nämä ylös jatkoa varten.



*Esimerkki reitittimellä toteutetusta aliverkosta*

1.	Yksi SR35i toimii aliverkon agenttina (katkoviivotettu).
2.	Aliverkon agentti hallitsee muita SR35i-alakeskuksia.
3.	Reititin, jonka portit on avattu ja IP-osoite ja/tai MAC-osoite ohjelmoitu reititystä varten.

### 9.3 Reitittimen asetukset

Kaikkiin Bewator Entro -järjestelmässä käytettäviin reitittämiin on tehtävä tarvittavat asetukset, jotta tiedonsiirto saadaan toimimaan oikein. Tämä tarkoittaa, että Bewator Entro -järjestelmässä käytettävät portit on avattava. Katso reitittimen omasta käsikirjasta, miten asetukset muutetaan.

Toimi seuraavasti:

1. Tarkista aliverkon agentin (SR35i) **IP-osoite**. Jos aliverkon agentti käyttää DHCP:tä, myös SR35i:n MAC-osoite [→ 51] on tiedettävä.
2. Määritä IP-osoite ja/tai MAC-osoite reitittimeen niin, että reititin tietää, mihin portteihin lähetetyt Bewator Entro -järjestelmään liittyvät tiedot on reititettävä.
3. Määritä **portit** seuraavasti:
  - TCP-4002:** Tiedonsiirto tietokoneilta
  - TCP-4011:** SR35i-alakeskusten välinen tiedonsiirto
  - TCP-80:** Varaustoiminnot (jos käytössä)
  - UDP-123:** Verkkoaikatoiminnot.

4. Tee samat asetukset myös muihin järjestelmässä käytettäviin reitittämiin.

### DynDNS-raportointi reitittimessä

Jos reititin kykenee hallitsemaan myös dynaamisen DNS:n [→ 53] raportointia, sitä voidaan käyttää hyvänä vaihtoehtona sille, että jokainen SR35i huolehtisi omasta raportoinnistaan.

Jos raportointiin käytetään reititintä, aliverkon agentilla (SR35i) on oltava täysin sama tunnus kuin reitittimellä.

## 9.4 DynDNS

Aina, kun Bewator Entro käyttää DHCP-palvelinta/reititintä IP-asetuksiin, on luotava valmiudet "dynaamisen" DNS:n (dynaamisen nimipalvelun) käyttämiseen. DynDNS-palvelua käytetään SR35i-alakeskusten tunnuksien säilyttämiseen.

DynDNS-palveluun raportointi voidaan toteuttaa kahdella tavalla:

- Raportointiin käytetään reititintä (jos mahdollista). Huomaa, että reitittimelle valittavan tunnuksen on oltava sama kuin SR35i:n (aliverkon agentin) tunnus. Katso reitittimen omasta käsikirjasta, kuinka sen DynDNS-toiminnot ohjelmoidaan.
- Raportointiin käytetään SR35i:tä.

Molemmissa tapauksissa on avattava DynDNS [→ 53]-palvelu.

### 9.4.1 DynDNS.org-määritykset

Seuraavassa neuvotaan, miten voit avata tilin dynDNS.org-palveluun. Palvelu on englanninkielinen. Lisätietoja on osoitteessa [www.dyndns.org](http://www.dyndns.org). ([www.dyndns.com](http://www.dyndns.com))

1. Luo uusi tili (käyttäjänimi ja salasana).
2. Jos sinulla on jo oma domain, valitse Custom DNS – muutoin valitse **Dynamic DNS**. Näihin valintoihin viitataan myöhemmin Bewator Entro -ohjelmassa.
3. Valitse haluamasi käytettävissä oleva toimialuenimi. Jos valitset **dynalias.net**, SR35i saa verkkotunnuksen Identity1.dynalias.net. On hyvä, jos sinulla on jo valmiina luettelo kaikkien SR35i-alakeskusten verkkotunnuksista. Ota huomioon, että tunnus ei ole sama kuin tapahtumalokissa näkyvät alakeskusten nimet.
4. Anna tunnukset kaikille SR35i-alakeskuksille, jotka käyttävät DynDNS:ää. Kun reitittimen takan olevien SR35i-alakeskusten hallintaan käytetään aliverkon agenttia (SR35i), tunnus tarvitaan vain aliverkon agentille. Tämän tunnuksen on oltava täysin sama kuin reitittimellä.

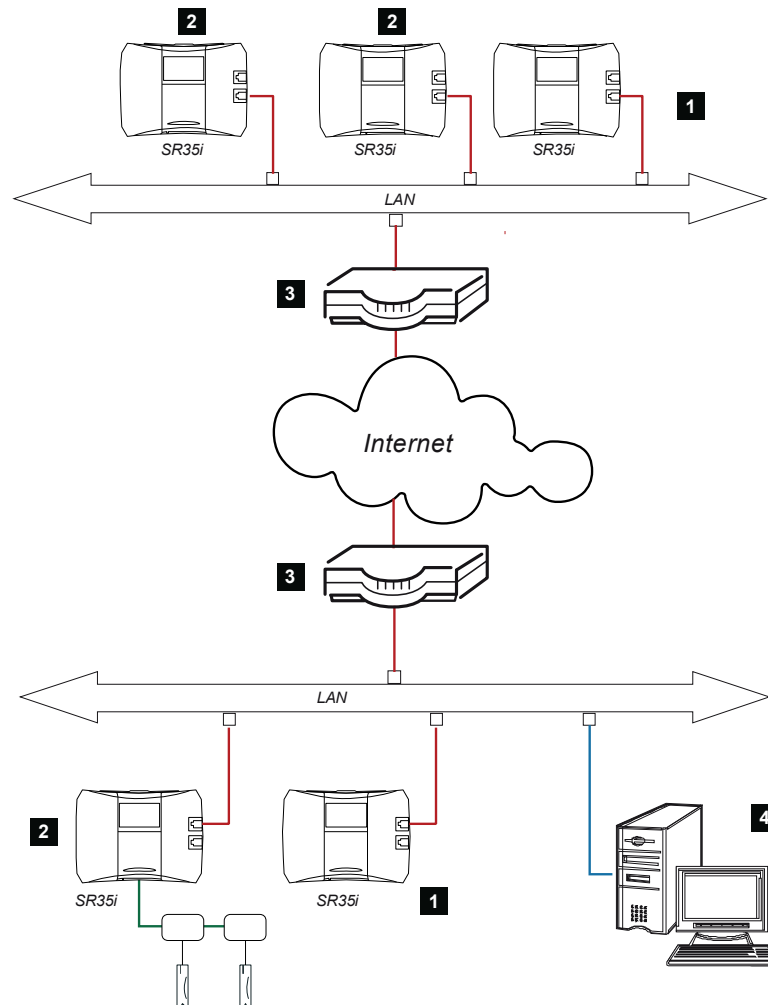
## 9.5 Palomuuuri

Järjestelmät, joissa käytetään palomuuria ja joissa on ulkoisia Bewator Entro -laitteita, vaativat joitakin toimenpiteitä.

Järjestelmästä riippuen on avattava tiettyjä portteja ja IP-osoitteita. Konsultoi IT-päällikköä.

## 9.6 Esimerkki reitittimen käytöstä

Useimmissa tapauksissa kulunvalvontajärjestelmä asennetaan lähiverkkoon, jossa käytetään sekä dynaamisia IP-osoitteita että "aliverkkoja". Alla olevassa kaaviossa on esimerkki, jossa käytetään internetiä.



*Internet-ratkaisu reitittimiä käytettäessä*

1.	SR35i, joka toimii aliverkon agenttina. Tämä SR35i saa oman "kiinteän" IP-osoitteen ja sille avataan portti reitittimessä (kohta 3). Aliverkon agentti hallitsee tiedonsiirtoa kaikille muille aliverkon SR35i-alakeskuksille (kohta 2).
2.	SR35i, joka sijaitsee aliverkon "sisällä" ja jolla on dynaaminen IP-osoite. Siihen ei voida viitata suoraan reitittimen ulkopuolelta.
3.	Reitittimiin on määritettävä aliverkon agentin portti ja IP-osoite.
4.	Järjestelmänvalvojan tietokone

## 9.7 Asuinrakennus – esimerkki

Oletetaan tilanne, jossa asuinyhteisö tulee asentamaan uuden Bewator Entro -järjestelmän kolmeen rakennukseen käyttäen kolmea SR35i:tä. Palveluntarjoaja (ISP) ei salli kiinteiden IP-osoitteiden käyttöä, joten täytyy käyttää DHCP:tä ja DynDNS-palvelua.

Yhdessä rakennuksessa on myös pyykkitupa, jossa käytetään Bewator Entro -**varaustoimintoa**. Asukkaat tekevät varaukset ja vastaanottavat vahvistukset kotitietokoneillaan.

Seuraavien ehtojen tulee täyttyä:

- Lähiverkko täytyy olla olemassa kussakin asuinrakennuksessa, johon tullaan asentamaan SR35i.
- Internet-yhteys ISP:ltä täytyy olla käytettävissä SR35i:den tunnuksia varten.
- Yhdessä SR35i:ssä täytyy olla CF8-muistikortti asennettuna varaustoimintoa varten.
- Järjestelmässä tulee olla hallintatietokone asennettuna.

SR35i:t voidaan ohjelmoida etukäteen, koska niissä on paristot tiedon varastoimista varten tietokantaan.

Toimi seuraavasti:

1. Avaa DynDNS-tili [→ 53] käyttämällä domain-nimeä **dynalias.net**, käyttäjänimeä **MyAccount** ja salasanaa **MyPassword**.
2. SR35i:n asetukset:

SR35i	Alakeskuksen nimi	Verkkotunnus
1	Alakeskus Talo 1	talo1.dynalias.net
2	Alakeskus Talo 2	talo2.dynalias.net
3	Alakeskus Talo 3	talo3.dynalias.net

1. Asenna ohjelmisto [→ 56] tietokoneeseen. Anna talo1.dyndns.net verkkotunnukseksi ensimmäiselle alakeskukselle (jota tietokone käyttää kommunikointiin).
2. Valitse raportointi **DynDNS.org**:lle ja lisää tilityyppi dynaaminen nimipalvelu (Dynamic DNS), käyttäjänimi MyAccount sekä salasana MyPassword. Sulje ikkuna.
3. Ohjelmoi loput SR35i:t manuaalisesti käyttämällä **Uusi**-painiketta, antamalla nimi jne.
4. Valitse **Verkko**-välilehti ja aktivoi **Hae IP-osoite automaattisesti** (tämä vaikuttaa myös DNS-nimen allokointiin/saantiin).
5. Syötä yllä olevat tunnukset, esim. house1.dynalias.net, kohtaan **Verkkotunnus**. Lisää myös palvelun tarjoajan (ISP) sähköpostipalvelimen nimi, esim. mail1.telia.com, jotta vahvistukset saadaan toimimaan.
6. Tee vastaavat asetukset kaikille SR35i:lle.

## 10 Ohjelman asentaminen

Kun ohjelmisto on asennettu (CD-levyltä), käynnistä Asennusohjelma.

Mikäli lähiverkkoon liitetyssä järjestelmässä halutaan käyttää dynaamisia IP-osoitteita (DHCP), valmistele verkkoresurssit [→ 51] ennen asennusta.

Asennusohjelma käynnistyy yleensä automaattisesti, kun CD-levy asetetaan CD-ROM-asemaan. Muussa tapauksessa toimi seuraavasti:

1. Avaa **Windowsin Käynnistä-valikko > Ohjauspaneeli**.
2. Kaksoisnapsauta kohtaa **Lisää tai poista sovellus**.
3. Valitse **Asenna**.
4. Aseta CD-levy CD-ROM-asemaan ja valitse **Seuraava**.

⇒ Seuraa näytölle tulevia ohjeita.

Tarvittavat toimenpiteet riippuvat siitä, onko järjestelmä uusi vai jo olemassa oleva. Asennus etenee eri tavoin asennettaessa esimerkiksi ensimmäistä PC:tä, toista PC:tä tai uusia SR35i-alakeskuksia.

Joissain tapauksissa sinun täytyy tietää käytettävän järjestelmän nimi, käyttäjätunnus ja salasana, ennen kuin pystyt käyttämään ohjelmaa.

Yhteys SR35i-alakeskukseen luodaan ohjattua toimintoa käyttäen.

### 10.1 Uuden tietokannan ja liitännän laatiminen

Kun käynnistät Asennusohjelman ensimmäisen kerran, ei tietokoneessa ole minkään järjestelmän tietokantaa eikä **liitännä**. Tämän vuoksi ohjelma käynnistää erillisen sovelluksen, jonka avulla tarvittavat asetukset määritetään. Riippuen tarvittavista määrittämisistä kaikkia kohtia ei välttämättä tarvitse täyttää.

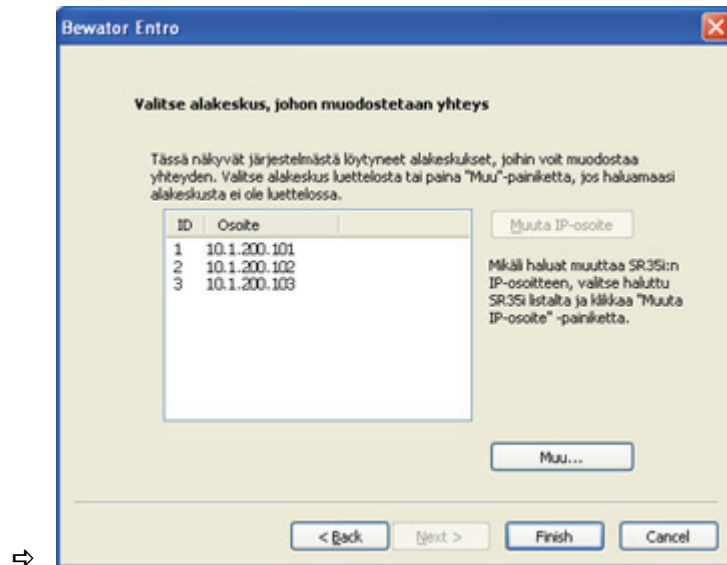


Oletus on, että järjestelmään liitetään yksi tietokone eikä Liitännät-välilehteä näytetä Asennusohjelmassa.

Jos halutaan käyttää useita tietokoneita, katso lisätietoja kohdasta Usean käyttäjän ympäristö (useita tietokoneita) [→ 59].

Toimi seuraavasti:

1. Avaa **Windowsin Käynnistä-valikko**.
2. Valitse **Ohjelmat > Bewator Entro > Asennusohjelma**.  
⇒ Ohjattu toiminto käynnistyy.
3. Valitse **uusi tai olemassa oleva** järjestelmä:
  - **Uusi:**  
Järjestelmää ei ole vielä määritetty. On annettava **Paikan nimi** sekä **Järjestelmän nimi**. (Salasavain, käyttäjätunnus ja salasana ovat tiedossa jo tässä vaiheessa).
  - **Olemassa oleva:**  
Bewator Entro -järjestelmä on jo asennettu, mutta tarvitsee liitännän. On tiedettävä **järjestelmän nimi**, **salasavain** sekä järjestelmän **käyttäjätunnus** ja **salasana**.
4. Ohjattu toiminto etsii oletuksena lähiverkosta ja sarjaportista SR35i-alakeskuksia ja näyttää luettelon löydettyistä. Myös tietokoneen COM-portteihin liitetyt alakeskukset tunnistetaan.




- ⇒
5. Valitse luettelosta, mihin SR35i-alakeskukseen käyttämäsi tietokone on yhteydessä. Huom. Voit valita ainoastaan yhden!
  6. **Valmis.**

### SR35i:n valinta manuaalisesti

Jos oikeaa SR35i:tä **EI** löydy luettelosta, tämä viittaa siihen, että kyseinen alakeskus sijaitsee lähiverkon ulkopuolella ja sen IP-osoite on annettava manuaalisesti. Myös verkon [→ 51] asetusten on oltava oikein määritetty, jotta tietokone saa yhteyden verkkoon.

1. Valitse, miten tietokone on yhteydessä järjestelmään (**TCP/IP**, **RS232** vai **modeemi**).
  - Jos valitset **modeemin**, syötä SR35i-alakeskukseen liitetyn modeemin puhelinnumero. Jatka napsauttamalla **Valmis**.
  - Jos käytät **RS232**-yhteyttä, ohjelma etsii automaattisesti, mihin tietokoneen COM-porttiin järjestelmä on liitetty. Jatka napsauttamalla **Valmis**.
  - Jos valitset **TCP/IP**, ohjattu toiminto tarvitsee lisää tietoja. Jatka valitsemalla **Seuraava**.
2. Valitse **Kiinteä IP-osoite** tai **Dynaaminen IP-osoite** (DHCP).
  - Jos valitsit kiinteän, anna sen SR35i:n IP-osoite, johon yhteys muodostetaan.
  - Jos käytetään dynaamista IP-osoitetta, seuraa näyttöön tulevia ohjeita. Huomaa, että SR35i-komponentin [→ 87] on oltava oikein ohjelmoitu. Tähän voidaan käyttää laitteen omaa näppäimistöä ja näyttöä.
3. Valitse **Valmis**. Asennusohjelman pääikkuna palaa näkyviin.

	<b>HUOMIO</b>
<b>On erittäin tärkeää kirjoittaa järjestelmän nimi muistiin.</b>	
Jos joudut joskus vaihtamaan ohjelman uudelle tietokoneelle, on järjestelmän nimi kirjoitettava samassa muodossa uudelle koneelle.	

Yleensä näkyviin tulevat nyt tunnistetut laitteet ja voit valita, ohjelmoitko kaikki vai ainakin yhden SR35i:n (ohjeet ovat kohdassa Laitteiden automaattinen tunnistus [→ 58]).

Odotetaan, että molemmat merkkivalot palavat vihreinä [→ 76], ennen kuin jatketaan. Tapahtumat näkyvät Ovien ja tapahtumien hallinta -ohjelmassa (jos se on käynnistetty) koko sen ajan, kun Asennusohjelma on käynnissä.

### 10.1.1 Laitteiden automaattinen tunnistus

Asennusohjelma osaa itse "etsiä" väylään liitetyt alakeskukset sekä ovikeskukset niiden osoitteiden perusteella. Myös myöhemmin lisättävät keskukset voidaan paikallistaa samalla tavalla.

Jos järjestelmä on asennettu oikein ja tarvittavat osoitteet määritetty, sinun tarvitsee vain käydä kunkin SR35i-alakeskuksen ja ovikeskuksen asetukset läpi. Asennusohjelma näyttää luettelon löytämistään laitteista heti sisäänkirjautumisen jälkeen. SR35i-alakeskusten nimet ovat muotoa \*Cxx, ovikeskusten ja IOR6-relekeskusten nimet muotoa \*\*Cxx:Dyy.

## 10.2 Usean käyttäjän ympäristö (useita tietokoneita)

Jos käytetään vain yhtä tietokonetta, ei mitään erityisjärjestelyjä tarvita. Asennustoiminto luo liitännän automaattisesti. Jos järjestelmään liitetään useita tietokoneita, on ohjelmistossa määritettävä, että käytetään useita **liitäntöjä**.

Kaikki tietokoneet (verkkosovelluksissa käytettävät) on linkitettävä (yhdistettävä) samaan SR35i:hin. Tämä on erityisen tärkeää, jos SR35i:tä käytetään "aliverkon agenttina". Mitään aliverkon agentin hallitsemaa alakeskusta ei voida linkittää tietokoneeseen.

Toimi seuraavasti:

- ▷ Jokaisessa tietokoneessa on oltava voimassa oleva Bewator Entro -ohjelmistolisenssi.
- 1. Siirry **Järjestelmä/Järjestelmäasetukset**-kohdan **Liitännät**-välilehdelle ja valitse, että useita tietokoneita voidaan liittää samanaikaisesti.
- 2. Valitse **OK**. Asennusohjelman pääikkunaan tulee nyt uusi välilehti. Aiemmin piilossa ollut oletusliitäntä näkyy liitäntänä numero 1. Muuta nimi, ennen kuin jatkat eteenpäin.

Jotta alakeskus tallentaisi tapahtumat, on **luotava kelvollinen liitäntä**. Kun liitäntä on luotu, SR35i tietää aina kirjauduttaessa, minkä PC:n tapahtumia vastaanottaa ja tallentaa.

Toimi seuraavasti:

1. Siirry **Liitännät**-välilehdelle (asennusohjelmassa) ja valitse **Uusi**.
2. Valitse Bewator Entro, Järjestelmän hallinta ja sitten Seuraava.
3. Anna liitännän nimi, määritä **SR35i** ja **sarjanumero** sekä valitse **tiedonsiirtotapa**.
4. Liitäntä on valmis.
5. Tee sama kaikkien liitettävien tietokoneiden osalta.  
Olet nyt luonut tarvittavat liitännät tietokoneiden ja Bewator Entro -järjestelmän välille.
6. Tee seuraavaksi asennettujen Bewator Entro -laitteiden asetukset.

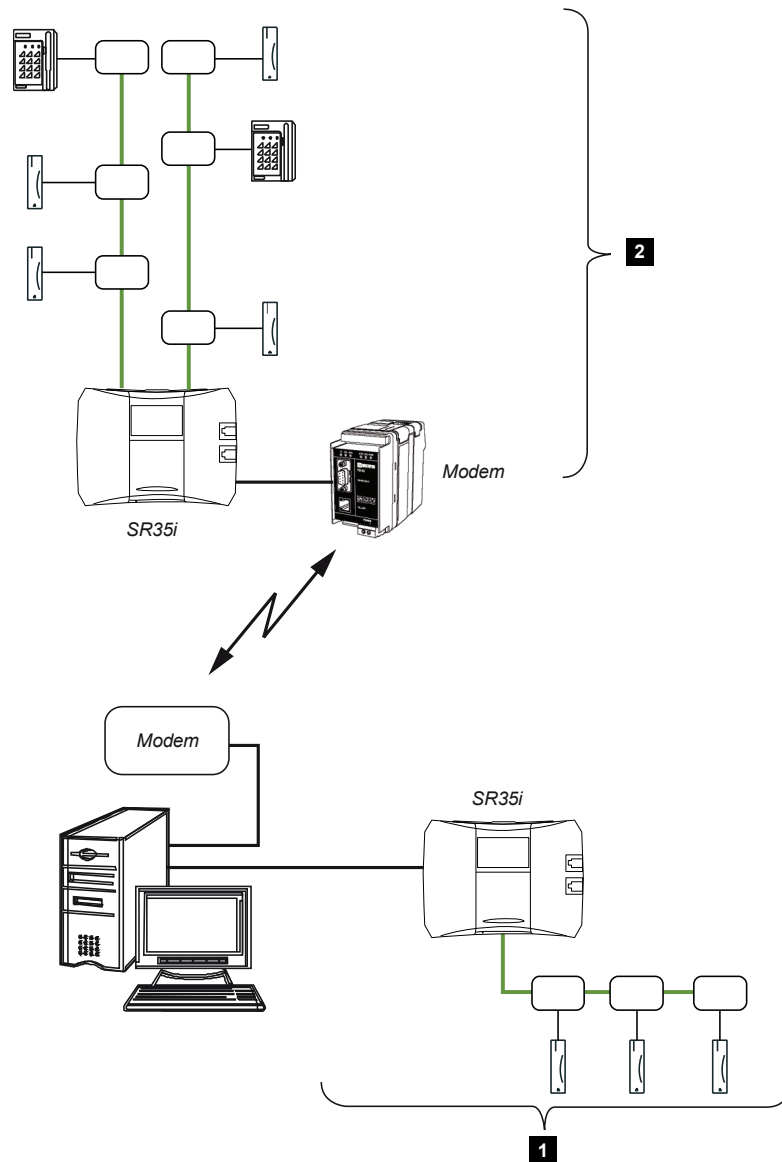


On suositeltavaa myös luoda järjestelmäkäyttäjiä, jolloin tapahtumasuodattimia, tallennuspaikkoja ja automaattista uloskirjausta voidaan hallita joustavammin.

## 11 Modeemikohteiden asentaminen

Yhdellä tietokoneella voidaan hallita jopa 10 000 Bewator Entro -järjestelmää. Jos useita järjestelmiä liitetään **suoraan** tietokoneeseen, tietokoneessa täytyy olla yhtä monta COM-porttia kuin on siihen liitettäviä Bewator Entro -järjestelmiä. Tietokoneessa, joka liitetään yhteen kohteeseen suoraan ja toiseen modeemiyhteydellä, täytyy olla yksi COM-portti suoraa liitäntää varten ja toinen COM-portti modeemia varten.

Alla on esimerkki kokoonpanosta, jossa tietokone on liitetty suoraan yhteen Bewator Entro -järjestelmään ja modeemiyhteydellä toiseen.



*Esimerkki modeemikohteesta, jota hallitaan tietokoneelta (yhdessä suoraan kytketyn kohteen kanssa)*

1.	Järjestelmä nro 1
2.	Järjestelmä nro 2

### 11.1 TD36-modeemin (suositus) sisältävän järjestelmän

## ohjelmointi

Kun tiedonsiirtoon käytetään modeemia, on suositeltavaa käyttää kohteessa TD36-modeemia, sillä siinä on mm. sisäinen valvontatoiminto (watchdog).

Jos olet asentanut etäkohteeseen TD36-modeemin (ja sen puhelinnumero on tiedossa), ei asetuksia tarvitse ohjelmoida itse kohteessa. Voit kytkeä SR35i:n modeemiin ja liittää tämän verkkoon, mutta ohjelmoida asetukset isäntäkoneelta (vaikka tämä saattaa kestää kauemmin). Katso lisätietoja uuden järjestelmän tietojen siirrosta hallintatietokoneelle [→ 64].

Jos kuitenkin haluat ohjelmoida asetukset kohteessa, tee tämä RS232-yhteyden kautta ja vaihda sitten modeemiin, kun olet valmis. Jatka kohdan Modeemikohteen ohjelmointi paikan päällä [→ 61] mukaisesti.

## 11.2 Muun modeemin sisältävän järjestelmän ohjelmointi

Jos käytetään jotain muuta modeemia (ei TD36), voidaan modeemin alustusrivi joutua muuttamaan ja ohjelmointi suorittamaan paikan päällä (RS232:n kautta).

Kytke tällöin Bewator Entro -ohjelman sisältävä PC väliaikaisesti ohjelmointia varten johonkin alakeskukseen (katso seuraava kohta Modeemikohteen ohjelmointi paikan päällä [→ 61]). Saatuasi ohjelmoinnin valmiiksi irrota PC ja kytke modeemi.

Älä unohda testata tiedonsiirto [→ 73]piiriä ja jännitelähdettä [→ 73].

## 11.3 Modeemikohteen ohjelmointi paikan päällä

Uusi järjestelmä tulee ohjelmoida käyttöpaikalla kytkemällä PC (RS232-kaapelilla) johonkin uuden järjestelmän alakeskukseen.

1. Avaa Asennusohjelma [→ 75].
2. Valitse **Uusi yhteys** -välilehti. Ohjattu yhteyden luominen tietokoneen ja alakeskuksen välille käynnistyy. Sisäänkirjautumista ei tarvita, sillä järjestelmä (tietokanta) on todennäköisesti uusi ja käyttää oletuskäyttäjätunnusta bewa ja salasanaa pass.
3. Valitse **Uusi järjestelmä** ja jatka eteenpäin.
4. Valitse **RS232**.
  - ⇒ Ohjelmisto etsii automaattisesti oikean COM-portin.
5. Syötä uuden järjestelmän nimi **Paikan nimi** -kenttään, esim. Vuorenpaikantie. Tämä nimi tulee näkyviin Bewator Entro sisäänkirjautumisikkunoiden pudotusvalikkoon.
  - ⇒ Pudotusvalikon avulla käyttäjä valitsee sen järjestelmän, mihin kulloinkin halutaan yhteys.
6. Syötä järjestelmän nimi **Järjestelmän nimi** -kenttään. Nimen on oltava **yksilöivä ja identtinen** sen nimen kanssa, jonka annat tehdessäsi asetuksia päätietokoneelle (katso Uuden järjestelmän tietojen siirto hallintatietokoneelle [→ 64]).
  - On **erittäin tärkeää** kirjoittaa järjestelmän nimi muistiin. Jos PC on vaihdettava, sama järjestelmän nimi on syötettävä uudelleen.
7. Jatka napsauttamalla **Valmis**.
  - ⇒ Asennusohjelman pääikkuna aukeaa.
8. On suositeltavaa, että ohjelmoi kaikki ovien ja muiden laitteiden määrytykset Käyttäjän käsikirjan ohjeiden mukaisesti tässä vaiheessa (sen sijaan että tekisit nämä määrytykset myöhemmin modeemiyhteyden kautta).

⇒ Nyt pääohjelmointi on valmis ja voit muuttaa järjestelmän modeemikäyttöön.

9. Valitse Asennusohjelmasta **Liitännät**-välilehti.

10. Valitse Modeemi-valintaruutu. Uusi välilehti tulee esiin.

11. Anna **modeemin puhelinnumero**.

12. Ehdotus, jossa näkyy ns. modeemin alustusmerkkijono, tulostuu automaattisesti kenttään **SR35i-modeemin alustusrivi**. Tämän jonon merkitys on "komentokaiku estetty", "automaattivastaus pois päältä" sekä "tiedonsiirto kytketty irti" ("command echo disabled", "auto answer off", "DTR disconnected"). Merkkijonoa voi muokata tarpeen mukaan.

13. Jos modeemin on voitava soittaa PC:lle, syötä puhelinnumero kenttään **PC:n puhelinnumero**.

14. Jos modeemin on voitava soittaa PC:lle, syötä myös **järjestelmäkäyttäjän** nimi (PC tallentaa haetut tapahtumat tämän järjestelmäkäyttäjän kansioon). Lisäksi sinun tulee määrittää, mistä tapahtumista järjestelmä soittaa PC:lle:

- Alkaen (lukumäärä) tapahtumaa. Alakeskus soittaa PC:lle, kun tapahtumia on kertynyt valittu määrä.
- Hälytystapahtumista. Alakeskus soittaa PC:lle jokaisen hälytystapahtuman jälkeen.
- Tietokannan muuttuessa. Alakeskus soittaa PC:lle jokaisen tietokantamuutoksen jälkeen. Tätä vaihtoehtoa voidaan käyttää vain silloin, kun PC on kytkettynä johonkin uuden järjestelmän alakeskukseen. Soitto tehdään 15 minuutin välein tietokannan muuttuessa.

15. Valitse **OK**.

⇒ Olet nyt ohjelmoinut kaikki uutta järjestelmää koskevat tiedot.

16. Irrota ohjelmointiin käyttämäsi tietokone järjestelmästä ja liitä modeemi [→ 63].



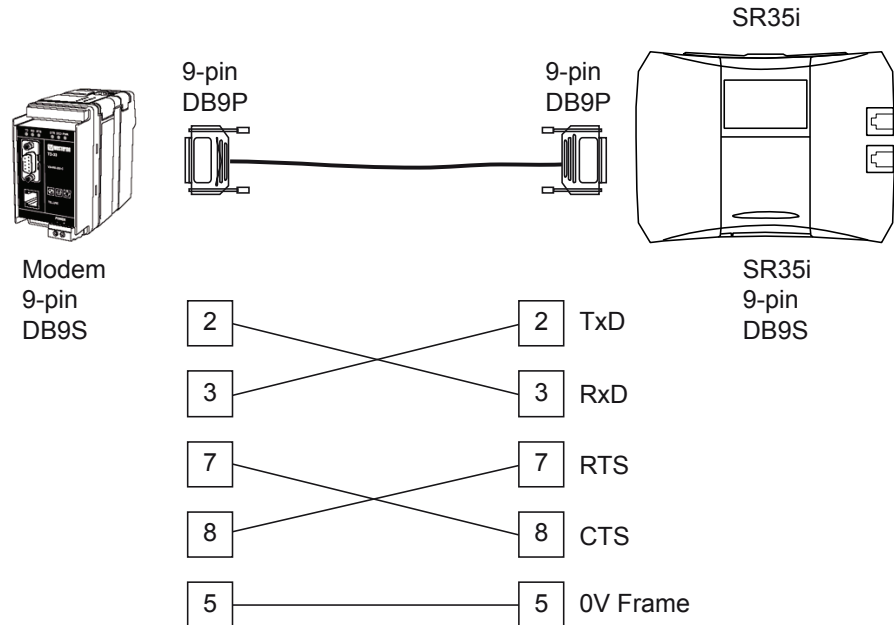
Hälytinja järjestelmän päälle- ja poiskytkentä sekä PIN-koodin vaihtaminen ovat tietokantamuutoksia ja aiheuttavat aina soiton.

Tietokoneen Entroser-ohjelman täytyy olla päällä, jotta tietokantamuutoksia koskevat puhelut voidaan vastaanottaa.

---

## 11.4 Modeemin asentaminen

Alla olevassa kaaviossa on esitetty kuinka modeemi kytketään alakeskuksen ja PC:n välistä tietoliikennettä varten.



Modeemin asennuksen jälkeen järjestelmän asennus on valmis. Ainoa jäljellä oleva tehtävä on siirtää uuteen järjestelmään ohjelmoitua tietoa sille tietokoneelle, jota käytetään molempien järjestelmien normaaliin ohjelmointiin ja ylläpitoon.

### Modeemin vähimmäisvaatimukset:

- 9 600 bit/s
- automaattivastaus pois päältä (auto answer off)
- tiedonsiirto kytketty irti (DTR disconnected)
- komentokaiku estetty (command echo disabled)

### Suositus:

Modeemissa tulisi olla sisäinen valvontatoiminto (Watchdog). Valvontatoiminto nollaa modeemin automaattisesti yhteyden katketessa tai jännitekatkon jälkeen.



Jos modeemin käyttöjännite on 12 - 24 V, sitä voidaan käyttää järjestelmän akkuvarmennetulla jännitelähteellä. Tällöin myös modeemin toiminta voidaan varmistaa mahdollisen sähkökatkon aikana.

## 11.5 Uuden järjestelmän tietojen siirto hallintatietokoneelle

Käynnistä tietokone, jota käytetään modeemikohteiden ohjelmointiin ja hallintaan. Jos tälle tietokoneelle ei ole vielä asennettu Bewator Entro -ohjelmaa, asenna se CD-levyltä.

Tämän jälkeen on PC:lle **luotava yhteys** (modeemin kautta) tiedonsiirtoa varten. Myöhemmin käyttäjän tarvitsee vain valita, mihin järjestelmään hän haluaa yhteyden, sisäänkirjautua ja soittaa modeemilla kohteeseen.

1. Avaa Asennusohjelma [→ 75].
  - ⇒ Huomaa, että mikäli tietokoneelle ei ole vielä määritetty yhtään Entro-kohdetta, aukeaa Laadi yhteys -ikkuna automaattisesti eikä sisäänkirjautumista tarvita.
2. Valitse **Uusi yhteys**.
3. Valitse **olemassa oleva järjestelmä** ja jatka eteenpäin.
4. Valitse modeemi ja syötä järjestelmän puhelinnumero.
  - ⇒ Uusi yhteys on nyt määritetty ja voit muodostaa yhteyden järjestelmään alla olevien ohjeiden mukaisesti.
5. Syötä **paikan nimi ja järjestelmän nimi**.

On erittäin tärkeää, että kirjoitat paikan nimen ja järjestelmän nimen juuri siinä muodossa kuin järjestelmää asennettaessa. Jos PC on vaihdettava, sama järjestelmän nimi on syötettävä uudelleen.
6. Poistu ohjelmasta.
  - ⇒ Etäkohteeseen yritetään nyt luoda yhteys (puhelinverkon kautta). Jos tämä epäonnistuu, seuraa alla olevia ohjeita.
7. Bewator Entro Asennusohjelman pääikkuna aukeaa. Valitsemasi paikan nimi näkyy ikkunan otsikkopalkissa. Uusi järjestelmä on OFF-LINE-tilassa, koska et ole vielä ottanut modeemilla yhteyttä järjestelmään.
8. Napsauta nostettuna olevaa luurisymbolia tai valitse **Modeemi**-valikosta **Soita**. Järjestelmä muodostaa yhteyden, ja näytössä näkyy tästä ilmoitus.

Kun yhteys on muodostettu, vihreä ON-LINE [→ 76]-merkkivalo palaa. Kun kaikki tiedot on siirretty (voi kestää muutamia minuutteja), myös TK SAMA [→ 76] -liikennevalo muuttuu vihreäksi.

Nyt voit aloittaa järjestelmän normaalin ohjelmoinnin, kuten lisätä aikataulut, henkilöt, kulkuoikeusryhmät ja ovet.



Kun ohjelmoidaan modeemin kautta hallittavaa järjestelmää, Bewator Entro -ohjelman täytyy aina olla ON-LINE-tilassa (kytkettynä modeemin kautta). Näin tiedonsiirto varmistuu ja sujuu nopeammin.

---

## 12 CF8 flash -muistikortin asentaminen

CF8-muisti toimii kiintolevyn tavoin tiedostojen tallennuksessa. Mukana toimitettava muistikortti sisältää varausjärjestelmän tarvitsemat HTML-tiedostot.

1. Irrota SR35i-alakeskuksen jännitesyöttö.
2. Asenna CF8-muistikortti.
3. Kytke SR35i:n jännite takaisin.

Kun kaikki tarvittavat varaustoiminnon laitteet on kytketty ja asetukset ohjelmoitu, voidaan muodostaa yhteys SR35i-alakeskuksen IP-osoitteeseen (<http://xxx.xxx.xxx.xxx/login.html>), jolloin esiin pitäisi tulla sisäänkirjautumissivu.

## 13 DVR:ien asentaminen

Bewator Entro -järjestelmän toiminnoilla voidaan ohjata myös ulkoista Siemens SISTORE™ -sarjan DVR-järjestelmää. Kapasiteetti ja asetukset vaihtelevat sen mukaan, mitä DVR-tuotetta käytetään.

Tässä kuvataan eri SISTORE™-mallien asetukset sekä muita huomioon otettavia seikkoja, jotta laitteet saadaan toimimaan Bewator Entro -järjestelmässä.



Kaikkien mallien kohdalla on suositeltavaa tulostaa (DVR:n mukana toimitetulla) CD-levyllä olevat ohjeet, ennen kuin asetuksia aletaan määrittää.

### 13.1 Ennakovalmistelut

Tässä oletetaan, että DVR-järjestelmä on asennettu ja dokumentoitu sen omien oppaiden mukaisesti ja että DVR-järjestelmässä on tehty tarvittavat asetukset DVR:n ja Bewator Entro -järjestelmän välistä tiedonsiirtoa varten. Esimerkiksi lähiverkkoympäristön on sallittava tiedonsiirto laitteiden välillä.

Tavallisesti DVR-järjestelmä sisältää käyttöliittymän (PC-ohjelmiston), jonka kautta alkuasetukset voidaan tehdä. Joissakin laitteissa asetukset tehdään DVR:n etupaneelin painikkeilla.

<b>!</b>	<b>HUOM</b>
	<b>Ota aina huomioon DVR:issä käytettävien kameroiden määrä, kuvanopeudet ja tarkkuudet sekä käytettävissä oleva kiintolevytila, ennen kuin määrität mitään automaattisen käynnistyksen tai jatkuvan tallennuksen toimintoja sovellukseen.</b> Muuten on vaara, että tallennusmuisti loppuu kesken ja menetetään tietoa.

#### DVR:n katseluohjelma

Tietokoneelle on myös asennettava käytettäviä DVR-malleja tukeva katseluohjelma (Viewer). Näitä voi olla tietokoneella useita samanaikaisesti.

Jos katseluohjelmaa ei ole asennettu, Bewator Entro ei voi näyttää kuvaa kyseisestä DVR:stä. (Bewator Entro kehottaa tällöin käyttäjää asentamaan ohjelman).

Yleensä katseluohjelma toimitetaan DVR:n mukana. Jos näin ei ole, ota yhteys SISTORE™-toimittajaasi.

#### Kellojen synkronointi

Sekä Bewator Entro -järjestelmässä että DVR:ssä on omat kalenteri- ja kellotoiminnot. Nämä on synkronoitava, jotta tapahtumiin ja kuviin tulee sama aikaleima.

Paras ratkaisu on antaa molempien järjestelmien päivittää kellonsa samasta lähteestä (yleensä NTP-palvelimesta). Myös SR35i voi toimia eri SISTORE™-tallennusjärjestelmien palvelimena.

SR35i-alakeskukseen voidaan sitten määrittää vastaava asetus. Katso kohta Kellon hallinnan lisäasetukset [→ 79].

DVR:n asetukset määritetään sen oman käsikirjan mukaisesti.

## 13.2 DVR-liitäntä

Kun SISTORE™ DVR on asennettu ja sen asetukset määritetty, on Bewator Entro -järjestelmässä tehtävä joitakin asetuksia, jotta yhteys DVR:ään saadaan toimimaan.

DVR:n ja Bewator Entro -järjestelmän välinen tiedonsiirto tapahtuu TCP/IP-yhteyden kautta. Bewator Entro -järjestelmään on luotava "liitännät" jokaista DVR:ää varten.



Yhden tietokoneen järjestelmässä Liitännät-välilehti ei ole valmiiksi näkyvässä. On valittava ensin **Järjestelmä > Järjestelmäasetukset > Liitännät** ja määritettävä, että Bewator Entro käyttää useita liitäntöjä (kuten DVR:ää).

Toimi seuraavasti:

1. Avaa Asennusohjelma [→ 75].
2. Napsauta **Liitännät**-välilehteä. Jos se ei ole näkyvässä, katso huomautus yllä.
3. Valitse **Uusi** ja valitse pyydettäessä **SISTORE DVR**.
4. Anna DVR:n nimi.
5. Valitse käytettävä **SR35i**.
6. Valitse luetteloruudusta **DVR:n tyyppi**. Tämä valinta saa aikaan, että Bewator Entro -tietokanta määritetään käyttämään DVR:n **oletusverkkoportteja**.
7. Anna valitut **käyttäjätunnus** ja **salasana**.
8. Valitse **OK**.
9. Toista, kunnes kaikki DVR:t on lisätty.

## 13.3 Kuvan tallennuksen ohjaaminen

Kuvan tallennus voidaan käynnistää Bewator Entro -järjestelmässä eri tavoin:

- tapahtuma käynnistää tallennuksen aikavyöhykkeen aikana
- jatkuva tallennus aikavyöhykkeen mukaan
- manuaalinen tallennus (käynnistetään Ovien ja tapahtumien hallinnasta).

### Tapahtuma käynnistää tallennuksen aikavyöhykkeen aikana

DVR:ään voidaan tallentaa kuvaa automaattisesti käyttämällä Bewator Entro -tapahtumia tallennuksen käynnistämiseen (kuvaa ei koskaan tallenneta tietokoneelle).

Esimerkiksi hälytys ovella voi käynnistää tallennuksen yöaikaan. Tämä toteutetaan luomalla soveltuva Bewator Entro -aikataulu ja sitomalla **aikavyöhyke**, esim. *Muu aika*, sekä ennakko- ja jälkitalennusajat (eli kauanko kuvaa tallennetaan ennen ja jälkeen tapahtuman) suodattimen asetuksiin.

### Jatkuva tallennus aikavyöhykkeen mukaan

Kamera voidaan asettaa tallentamaan kuvaa jatkuvasti käyttämällä Bewator Entro -aikatauluja. Tämä saattaa johtaa suuriin tiedostoihin DVR-tallentimessa.

## 13.4 Kameroiden asetukset

Kun DVR:n asetukset on tehty Asennusohjelmassa, tulee näkyviin Kamerat-välilehti, johon kaikki kamerat on määritettävä. Toimi seuraavasti:

1. Siirry **Kamerat**-välilehdelle (Asennusohjelmassa).  
Kaikki kamerat, joita ei ole määritetty tietokantaan, tulevat näkyviin muodossa \*\*<DVRNIMI>:<KAMERANUMERO>. Tämä saattaa kestää jonkin aikaa.
2. Valitse kamera ja sitten **Muokkaa**. Tai valitse Uusi ja lisää kamera manuaalisesti.
3. Muuta kameran **nimi**. Ohjelma määrittää yleensä kuvan tallentavan DVR:n ja järjestysnumeron automaattisesti.  
Jos kamera kuitenkin lisätään manuaalisesti, on nämä annettava.
4. Valitse (tai luo) kameralle **aikataulu**. Tämä voi olla mikä tahansa Bewator Entro -järjestelmän aikataulu.
5. Voit käyttää sitten kahta käynnistysehtoa.



Tallennuksessa käytetään oletusarvoisesti DVR-laitteessa määritettyjä asetuksia, kuten kuvanopeutta ja tarkkuutta sekä ennako- ja jälkitalennusarvoja.

DVR:n mallista riippuen

joitakin sen asetuksia voidaan määrittää myös Bewator Entro -ohjelmistossa. Katso alla olevasta taulukosta, missä eri asetukset määritetään.

Asetus	AX	MX	CX
Ennakkotalennus	Sama DVR:ssä ja Bewator Entrossa.	Bewator Entrossa	Vain DVR:ssä – katso SISTORE CX [→ 72]
Jälkitalennus	Bewator Entrossa	Bewator Entrossa	Vain DVR:ssä – katso SISTORE CX [→ 72]

1. Jos käytetään jatkuvaa tallennusta, valitse **aikavyöhykkeet**, jolloin kamera tallentaa kuvaa. Ole varovainen, sillä tämä toiminto voi johtaa erittäin suuriin tiedostoihin DVR:n kiintolevyllä!
  2. Jos käytetään **suodatettua käynnistystä**, napsauta välilehteä Tallennusasetus 1 ja/tai Tallennusasetus 2 ja toimi seuraavasti:
    - Valitse (tai luo) tapahtumasuodatin kuvan tallennuksen käynnistystä varten. Oletusarvoisesti kaikki tapahtumatyypit ja ovet ovat valitsematta. Valitse haluamasi tapahtumat ensimmäiseltä ja ovet toiselta välilehdeltä.
    - Valitse, minkä aikavyöhykkeiden aikana tapahtumia tarkkaillaan (suodatinta käyttämällä).
    - Määritä kaikki ennako- ja jälkitalennusajat. Huomaa, että mahdollisuus muuttaa näitä arvoja vaihtelee malleittain.  
Näin voidaan määrittää esim. yksi kamera tallentamaan hyvin lyhyitä ja toinen pidempiä pätkiä.
  3. Valitse **OK** ja toista sama kaikille kameroille.
  4. Jos haluat muuttaa jotain määrittystä, valitse **Muokkaa**.
- ⇒ Tarvittavat asetukset kuvien siirtämiseksi katselua varten DVR:stä Bewator Entro -järjestelmään ovat nyt valmiit.

## 13.5 SISTORE™ MX

Ennen kuin tiedonsiirto Bewator Entro -ohjelmiston kanssa onnistuu, on SISTORE™ MX -ohjelmiston kautta tehtävä tietyt alkutoimet.

Tavallisin ratkaisu on asentaa koko MX-ohjelmisto, jolloin sitä voidaan käyttää sekä MX DVR:n asetusten hallintaan että tallennettujen kuvien katseluun. On kuitenkin mahdollista asentaa pelkkä etäkatselumuoduli (RemoteView) ja katsella tallennettuja kuvia Bewator Entro -ohjelmasta käsin.

On suositeltavaa asentaa MX-ohjelmisto C-asemaan.

### 13.5.1 MX:n asetukset

MX-tyyppistä DVR:ää käytettäessä vahvista (tai määritä uudelleen) ja kirjaa muistiin seuraavat asetukset:

Asetus	Oletusarvo	Valinnainen käyttäjän määrittämä arvo	Kommentti
Käyttäjätunnus	Administrator		Entron asetus
Salasana:	Administrator		Entron asetus
IP-osoite	<Ei määritetty>		<b>Entron asetus</b>
Portti	40	N/A	<Määräytyy Entrosta>
Portti SR <-> DVR	8080	N/A	<Määräytyy Entrosta>
Porttialue	1100 - 1109	N/A	<Määräytyy Entrosta>
Kameroiden numerot ja nimet	<Ei määritetty>		Entron asetus



Kamerat on hyvä nimetä samoin sekä DVR- että Bewator Entro -järjestelmässä. Muutoin näytössä saattaa näkyä eri nimi kuin Bewator Entro -tapahtumalokissa.

Kun asetukset on määritetty, lisää ne Bewator Entro **Asennusohjelmaan** liitäntöjen ja kameroiden luonnin yhteydessä.

### 13.5.2 MX Live Viewer -katseluohjelma

Jos Bewator Entro -ohjelmaa halutaan käyttää kuvien katseluun, asenna RemoteView-etäkatselumuoduli siihen tietokoneeseen, johon Bewator Entro on asennettu. Muutoin kuva ei tule näkyviin.

### 13.5.3 MX:ää koskevia lisähuomautuksia

MX:ssä on tehtävä seuraavat asetukset:

- Tallennuksen käynnistys ohjelmasta käsin on otettava käyttöön, jotta kuvan tallennus voidaan käynnistää. Tämä asetus on tehtävä MX:ssä, sitä ei voi määrittää etäyhteyden kautta.
- Jatkuva kuvan tallennus on otettava käyttöön. Myös tämä asetus voidaan tehdä **vain** MX:ssä.

## 13.6 SISTORE™ AX

### 13.6.1 Yleistä

Kun Bewator Entro -järjestelmään integroidaan SISTORE™ AX -sarjan DVR, on muutama DVR-laitteen asetus tarkistettava ja tarvittaessa määritettävä uudelleen, jotta järjestelmä toimii oikein.

- Bewator Entro -ohjelman Jatkuva tallennus -asetus aiheuttaa ongelmia tapahtumien tallennuksessa, joten tätä asetusta ei suositella.
- Huom. Jos liität VGA-näytön näyttövalikkojen (ja kuvien) katselua varten, tarkista, että laitteen takana oleva valitsinkytkin on asetettu VGA-asentoon.
- Kaikissa AX-malleissa ei ole ulostuloliitäntää VGA-näytöille.
- Laitteen mukana toimitettava **PC-ohjelmisto** AX:n etäohjausta varten on asennettava samaan tietokoneeseen, johon Bewator Entro on asennettu. Muuten näytöt eivät näy.
- Tietokoneella näkyvät ohjelmakomennot AX Admin, AX Watch ja AX Search. Ole varovainen, jos käytät näitä Bewator Entro -sovelluksen ollessa käynnissä.
- RAS v3.5:ssä ja uudemmissa versioissa erilliset AX Admin-, AX Watch- ja AX Search -sovellukset on yhdistetty yhteen käyttöliittymään. RAS v3.5 vaatii enemmän järjestelmän suorituskykyä (katso DVR:n käyttöohje). Aiempia RAS-versioita ei enää tueta.

### 13.6.2 AX9 ja AX16

Aikataulu, jolla on seuraavat ominaisuudet, on luotava ja otettava käyttöön:

- Day: All
- Range: 00:00 - 24:00
- Mode: Event
- Channels: All connected cameras.

Varmista, että Recording-valikosta on valittu "Schedule on".

### 13.6.3 AX4 ja AX Lite

- "Quick setup" on poistettava käytöstä.
- "Time-Lapse Recording" on asetettava "Off"-tilaan.

### 13.6.4 AX:n asetukset

AX-tyyppistä DVR:ää käytettäessä vahvista (tai määritä uudelleen) ja kirjaa muistiin alla olevat asetukset.

Perusasetukset (esimerkiksi IP-asetukset) voidaan tehdä AX-laitteen etulevyssä olevilla painikkeilla AX:n pikaoppaan mukaisesti. Kun AX:ään on muodostettu lähiverkkoyhteys, voidaan asetukset tehdä vaihtoehtoisesti tietokoneelta.

Asetus	Oletusarvo	Valinnainen käyttäjän määrittämä arvo:	Kommentti
Käyttäjätunnus	<Ei määritetty>		Entron asetus
Salasana:	12345678		Entron asetus
IP-osoite	192.168.1.129		Entron asetus
Yhdyskäytävä	192.168.1.254.		Entron asetus
Aliverkon peite	255.255.255.0		Entron asetus

Asetus	Oletusarvo	Valinnainen käyttäjän määrittämä arvo:	Kommentti
Portti: SR <-> DVR	17655	N/A	<Määräytyy Entrosta>
Portti: Watch	8016	N/A	<Määräytyy Entrosta>
Portti: Admin	8200	N/A	<Määräytyy Entrosta>
Portti: Search	10016	N/A	<Määräytyy Entrosta>
Portti: Callback	8201	N/A	<Määräytyy Entrosta>
Kameroiden numerot ja nimet	<Ei määritetty>		Entron asetus

Taulukko koskee seuraavia AX-laitteita:

- SISTORE AX4 Lite
- SISTORE AX4 160/100
- SISTORE AX9/AX16 250/50

SISTORE AX9/AX16 250/200 -malleissa on edistynyt käyttäjätodennus, joten näissä laitteissa käyttäjätunnus on pakollinen (sama koskee tulevia malleja SISTORE AX8/AX16 250/100). Laitteissa on valmiina oletustili (käyttäjätunnus "admin", ei salasanaa).



Kamerat on hyvä nimetä samoin sekä DVR- että Bewator Entro -järjestelmässä. Muutoin näytössä saattaa näkyä eri nimi kuin Bewator Entro -tapahtumalokissa.

### 13.6.5 AX:ää koskevia lisähuomatuksia

AX4 Lite-, AX4 160/100- ja AX9/AX16 250/50 -laitteet vaativat seuraavat asetukset:

- Ei tallennusta -määritys aikajaksotallennuksen asetuksissa.
- AX9/AX16 250/50 -laitteissa REC-painike on aktivoitava AX-laitteesta käsin.

AX9/AX16 250/200 -laitteet vaativat seuraavat asetukset:

- Tallennustilaksi on määritettävä Schedule-näytössä Event.

AX16-laitteet vaativat seuraavat asetukset:

- Tallennuspainike on kytkettävä päälle.
- "Transfer Control" on otettava käyttöön verkkoasetuksissa.

Kun asetukset on määritetty, lisää ne Bewator Entro Asennusohjelmaan liitäntöjen ja kameroiden luonnin yhteydessä.

### 13.6.6 AX Live Viewer -katseluohjelma

Huomaa, että AX Watch -etäohjelmalla voidaan avata **vain yksi reaaliaikainen näkymä kerrallaan**.

Tämä tarkoittaa, että jos Bewator Entro Asennusohjelmassa avataan yksi näkymä kameran määrittämistä varten, ei Ovien hallinnan kautta voida samanaikaisesti avata toista näkymää kamerakuvaketta napsauttamalla.

RAS v3.5:ssä ja uudemmissa versioissa erilliset AX Admin-, AX Watch- ja AX Search -sovellukset on yhdistetty yhteen käyttöliittymään.

## 13.7 SISTORE™ CX

### 13.7.1 Yleistä

CX-mallisissa DVR-järjestelmissä käytetään samoja ohjelmamoduuleita asetusten määrittämiseen ja katseluun. Lisätietoja on pika-asennusohjeessa (Quick setup) sekä DVR-järjestelmän käsikirjassa (DVR Configuration manual).

On suositeltavaa asentaa SX-CX-ohjelmisto C-asemaan.

Huomaa, että CX sisältää "kotisivun", jonka kautta löytyy lisätietoja itse laitteesta. Heti kun "laiteluettelo" on määritetty, voidaan muodostaa yhteys.

### 13.7.2 CX:n asetukset

DVR-laitteen etupaneelissa ei ole painikkeita esimerkiksi verkkoasetusten tekemistä varten. Tämän vuoksi on suositeltavaa käyttää aluksi tietokonetta, johon on asennettu SX-CX-Config-ohjelma (ja jota ei ole liitetty mihinkään muuhun verkkoon) sekä kytkeä verkkokaapelit vain DVR-laitteeseen.

Kun DVR-oppaassa neuvotut toimet on tehty, vahvista (tai määritä uudelleen) **SX-CX Config** -ohjelmalla ja kirjaa muistiin seuraavat CX-tyyppisen DVR:n asetukset:

Asetus	Oletusarvo	Valinnainen käyttäjän määrittämä arvo	Kommentti
Käyttäjätunnus	admin		Entron asetus
Salasana:	admin		Entron asetus
IP-osoite	169.254.16.9		Entron asetus
Aliverkon peite	255.255.0.0		Entron asetus
Yhdyskäytävä	0.0.0.0		Entron asetus
Portti	12050	N/A	<Määräytyy Entrosta>
Portti SR <-> DVR	12050	N/A	<Määräytyy Entrosta>
Kameroiden numerot ja nimet	<Ei määritetty>		Entron asetus



Kamerat on hyvä nimetä samoin sekä DVR- että Bewator Entro -järjestelmässä. Muutoin näytössä saattaa näkyä eri nimi kuin Bewator Entro -tapahtumalokissa.

Kun asetukset on määritetty, lisää ne Bewator Entro Asennusohjelmaan liitäntöjen ja kamera-asetusten luonnin yhteydessä.

### 13.7.3 CX Live Viewer -katseluohjelma

DVR:n etäkatseluohjelma, tällä hetkellä **SX-CX Client**, on asennettava samaan tietokoneeseen, johon Bewator Entro on asennettu. Muuten kuvaa ei tule näkyviin.

### 13.7.4 CX:ää koskevia lisähuomautuksia

Jotta DVR:n ennako- ja jälkitalennustoiminnot toimivat, on IVM-säännöt (vakiosäännöt) otettava käyttöön.

## 14 Toimenpiteet ennen ohjelmointia

Ennen kuin Bewator Entro -järjestelmä ohjelmoidaan, asentajan tulee lukea ja täyttää tarkistuslista [→ 74].

### 14.1 Tiedonsiirtopiirien tarkastus

Kierrä kaikki järjestelmän laitteet läpi ja tarkista, että laitteet kommunikoivat keskenään.

Kun kaikki järjestelmän laitteet on asennettu ja kytkennät suoritettu (mutta kaikki oviväylän irrotettavat **riviliittimet irrotettu** kytkentärasioista ja ovikeskuksista), tarkasta kytkentärasioiden ja ovikeskusten sekä alakeskusten riviliittimien nastojen 3 ja 4 välinen resistanssi. Oviväylän (ja alakeskusväylän, jos useita alakeskuksia) resistanssin tulee olla  $60 \Omega$  (ohmia) plus kaapelin resistanssi.

- Jos resistanssi on  $120 \Omega$  plus kaapelin resistanssi, toinen päätevastus puuttuu. Jos resistanssi on paljon alle  $60 \Omega$ , oviväylässä on oikosulku.
- Jos resistanssi on paljon suurempi kuin  $120 \Omega$  (avoin piiri), oviväylä on poikki tai molemmat päätevastukset puuttuvat.

Jos käytetään lähiverkkoa, tarkista, että kaikki kaapelit on kytketty oikein verkkoon.

### 14.2 Jännitesyötön tarkastus

Kytke jännitelähteet. Tarkista, että jännite on oikea ja että + ja – ovat oikein päin.

Muista, että viittä voltia suurempi jännitehäviö (ylimmän ja alimman potentiaalilin välillä) voi heikentää RS485-tietoliikenteen laatua.

## 15 Tarkistuslista

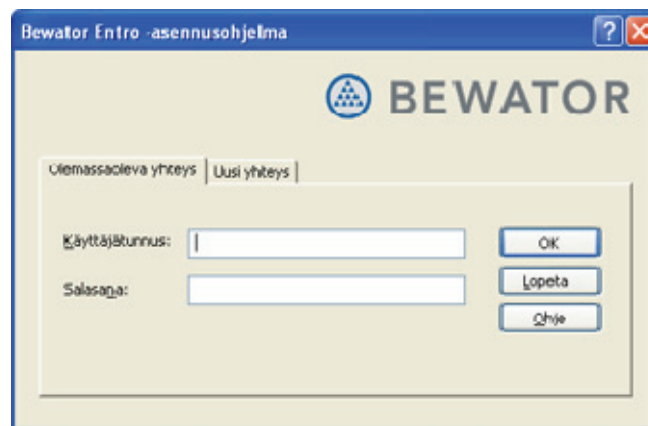
Alla oleva tarkistuslista helpottaa ja nopeuttaa Bewator Entro -järjestelmän asennusta ja käyttöönottoa. Jos sinulla on kysyttävää, ota yhteys Siemens Building Technologiesin tekniseen tukeen.

Hallintatietokoneen käyttöjärjestelmä:	<input type="checkbox"/> 2000 <input type="checkbox"/> XP <input type="checkbox"/> Vista <input type="checkbox"/> Terminal Server 2008 <input type="checkbox"/> Terminal Server 2003 <input type="checkbox"/> Windows 7
Jos käytetään RS232-liitäntää – onko tietokoneessa vapaa COM-portti (9/25-nastainen) järjestelmää varten?	<input type="checkbox"/> Kyllä
Onko kytkentärasia (RS232) kytketty soveltuvaan SR35i-alakeskukseen ja lähelle järjestelmän tietokonetta? Onko tietokoneen ja SR35i:n välinen etäisyys alle 25 metriä?	<input type="checkbox"/> Kyllä
Jos järjestelmä liitetään verkkoon – onko tietokoneessa verkkoliitäntä?	<input type="checkbox"/> Kyllä
Onko SR35i-alakeskuksilla oikeat IP-osoitteet – onko atk-vastaava hyväksynyt verkkokäytön asetukset?	<input type="checkbox"/> Kyllä
Onko kaikkiin verkkoresursseihin (reitittimet, palomuuuri jne.) tehty oikeat asetukset?	<input type="checkbox"/> Kyllä
Onko kaikilla alakeskuksilla ja lukijoilla/ovikeskuksilla oikea osoite?	<input type="checkbox"/> Kyllä
Onko lukija kytketty oikein ovikeskukseen DC22/DC12, ja onko lukijan jänniteoikosulkupala oikeassa asennossa?	<input type="checkbox"/> Kyllä
Onko jokaisen tietoliikenneväylän molempiin päihin asennettu 120 ohmin vastus?	<input type="checkbox"/> Kyllä
Onko jokaisen tietoliikenneväylän vastus käsikirjassa esitettyjen suositusarvojen mukainen?	<input type="checkbox"/> Kyllä
Onko jokaisen tietoliikenneväylän vaippa maadoitettu vain yhteen pisteeseen?	<input type="checkbox"/> Kyllä
Onko jännitelähteet ja kaapelit mitoitettu oikein?	<input type="checkbox"/> Kyllä
Jos käytetään varausjärjestelmää – onko ainakin yhteen SR35i-alakeskukseen asennettu CF8-muistikortti?	<input type="checkbox"/> Kyllä
Onko päivämäärä ja aika asetettu järjestelmän ollessa päälle kytkettynä?	<input type="checkbox"/> Kyllä
Onko kaikkien asennettujen DVR-laitteiden asetukset määritetty oikein?	<input type="checkbox"/> Kyllä

## 16 Ohjelmiston käynnistäminen

Kun käynnistät Bewator Entro -ohjelmiston ensimmäistä kertaa, ohjelma pyytää luomaan järjestelmäkäyttäjän (sivun ohjeiden mukaan) ja kirjautumaan sitten uudelleen, jotta voit tallentaa tapahtumia.

1. Valitse Windowsista **Käynnistä** > **Ohjelma** > Bewator Entro.
2. Valitse yksi kolmesta sovelluksesta: **Asennusohjelma**, **Entro** tai **Ovien hallinta**.  
⇒ Sisäänkirjautumisikkuna aukeaa.



3. Syötä käyttäjätunnus **Käyttäjätunnus**-kenttään (oletus: bewa).
4. Syötä salasana **Salasana**-kenttään (oletus: pass).
5. Jos on olemassa useita järjestelmiä, valitse yksi.  
⇒ Jos järjestelmiä on yli 20, tulee näkyviin hakukenttä.
6. Anna kirjain.  
⇒ Kaikki kirjaimen sisältävät järjestelmänimet haetaan.
7. Valitse **OK**.  
⇒ Bewator Entro -pääikkuna aukeaa.

### Sovellusten käynnistäminen kuvakkeilla

Entro-sovellus voidaan käynnistää nopeasti kuvakkeella. Toimi seuraavasti:

1. Aseta kohdistin kuvakkeiden päälle ja napsauta hiiren oikeanpuoleista painiketta.  
⇒ Esiin tulee valikko.
2. Valitse Bewator Entro tai Ovien hallinta.  
⇒ Toinen sovelluksista käynnistetään.  
⇒ Huomaa, että Asennusohjelma on käynnistettävä Windowsin Käynnistä-valikosta.

## 16.1 Tietoliikenteen tilan merkkivalot

### Sovellusikkunoiden merkkivalot

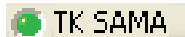
Tietokoneen näytön oikeassa alanurkassa on kaksi merkkivaloa ("liikennevaloa"):



Jos kuvaruudulla näkyy teksti ON LINE sekä vihreä merkkivalo, tietokone ja Bewator Entro -ohjelma ovat yhteydessä kulunvalvontajärjestelmään.



Jos kuvaruudulla näkyy teksti OFF LINE sekä punainen merkkivalo, Bewator Entro ei ole yhteydessä lukijoihin eikä alakeskuksiin. Tällöin tietokoneeseen ohjelmoitu tieto ei siirry alakeskuksiin.



Jos kuvaruudulla näkyy teksti TK SAMA (= tietokanta ajan tasalla) sekä vihreä merkkivalo, kaikissa tietokoneeseen liitetyissä alakeskuksissa on samat tiedot kuin tietokoneella.

Huomaa, että joissakin tilanteissa (kuten järjestelmää päivitettäessä, suuria henkilömääriä tuotaessa jne.) voi tietojen siirrossa "ensimmäiseltä" alakeskukselta toiselle esiintyä viivettä. Tarkista oikea tilatieto kunkin SR35i:n näytöstä.



Jos kuvaruudulla näkyy teksti TK EI SAMA (= tietokanta ei ajan tasalla) sekä punainen merkkivalo, alakeskuksissa ei ole tietokoneen sisältämää tietoa. Huomaa, että tietoliikenne alakeskuksiin kestää jonkin aikaa ja että järjestelmän täytyy olla ON LINE -tilassa.

Hakee tapahtumia -palkki näyttää, miten pitkällä tapahtumien siirto järjestelmän ja tietokoneen välillä on. Usein kyse voi olla tilanteesta, jossa tietokone on ollut OFF LINE -tilassa.



Oletusasetuksena on, että ohjelma kirjaa käyttäjän automaattisesti ulos järjestelmästä, jos mitään toimenpidettä ei suoriteta 15 minuutin kuluessa. Voit asettaa halutun minuuttimäärän tai poistaa toiminnon käytöstä Entro-sovelluksessa.

## Microsoft Windowsin työkalurivin merkkivalot

Kuvaruudun oikeassa alanurkassa näkyy seuraavanlaiset merkkivalot:



*Entro-kuvake Windowsin ilmoitusalueella*

Kun kuvake on näkyvässä, sovellus nimeltä Entroser (Bewator Entro -sarjatietoliikenne) on käynnissä taustalla. Tämä on edellytys sille, että tapahtumia voidaan näyttää tietokoneen näytössä ja/tai tallentaa kiintolevyille. Entroser-tietoliikenne jää päälle vaikka poistuisitkin Bewator Entro -sovelluksesta. Nimestään huolimatta Entroser-sovellusta käytetään myös TCP/IP-tiedonsiirrossa.

## Sovelluksen sulkeminen ja tietoliikenteen pysäyttäminen

Joskus voi olla tarpeen sammuttaa Bewator Entro -järjestelmä täysin, esim. huoltotoimien kuten päivitysten ajaksi. Toimi seuraavasti:

1. Aseta kohdistin kuvakkeiden päälle ja napsauta hiiren oikeanpuoleista painiketta.  
⇒ Esiin tulee valikko.
2. Valitse **Sulje Entro**.  
⇒ Kaikki tietoliikenne (Entroser) pysäytetään ja nykyinen tietokanta tallennetaan. Kuvakkeet katoavat tehtäväriviltä. Tapahtumia ei tallenneta.



---

Jos haluat nähdä ilmoituskuvakkeen **Windows 7** -käyttöjärjestelmässä, **napsauta hiiren oikeanpuoleista painiketta ilmoitusalueella** ja valitse **Mukauta ilmoituskuvakkeita**. Etsi Entro ja valitse pudotusvalikosta **Näytä kuvake ja ilmoitukset**.

---

## 17 Ajan ja päivämäärän asettaminen

Ennen ohjelmoinnin aloittamista aseta järjestelmään oikea aika ja päivämäärä. Järjestelmän kello näkyy ohjelman oikeassa alalaidassa.

Huomaa, että jos jokin SR35i-alakeskus asetetaan TCP/IP-käyttöön ja sen on tarkoitus hakea kellonaika ulkoiselta SNTP-aikapalvelimelta, et voi itse asettaa kelloa. Katso kohta Kellon hallinnan lisäasetukset [→ 79].

Kello ja päivämäärä asetetaan seuraavalla tavalla (jos sinulla on oikeus muuttaa kellonaikaa):

1. Tarkista, että molemmat Bewator Entro -näytön oikeassa alalaidassa olevat merkkivalot ovat vihreitä (ON LINE ja TK SAMA).
2. Avaa Asennusohjelma tai Entro [→ 75]-sovellus.
3. Valitse valikosta **Järjestelmä > Bewator Entro -järjestelmäaika**.
4. Tarkasta päivämäärä ja aika. Anna tarvittaessa oikea päivämäärä ja aika kenttiin **Uusi päivämäärä** ja **Uusi aika**.
5. Ellet jostain syystä halua, että ohjelma hoitaa automaattisesti kellon siirtämisen kesäaikaan ja takaisin talviaikaan, voit poistaa toiminnon käytöstä poistamalla rastin **Tee kesä-/talviaikamuutos automaattisesti** -kohdasta.
6. Valitse **OK**.

## 18 Kellon hallinnan lisäasetukset

Voit määrittää, että jokainen Bewator Entro -järjestelmän alakeskus hakee aikatiedon ulkoiselta aikapalvelimelta. Tällöin jokainen alakeskus säätää itse kellonsa suhteessa GMT-aikaan.

Bewator Entro käyttää SNTP-protokollaa (Simple Network Time Protocol), jossa **kansainvälinen kellonaika (GMT)** noudetaan ulkoiselta SNTP-prosessilta joko ulkoiselta palvelimelta – lähiverkosta tai internetistä – tai sisäiseltä palvelimelta (SR35i). SNTP on asennettava kaikkiin verkkoon (TCP/IP) liitettäviin SR35i-alakeskuksiin. Pyydä tarvittaessa lisätietoja atk-vastaavalta.

Jos SR35i-alakeskus liitetään verkkoon (TCP/IP), sen on voitava hakea kello aikapalvelimelta. Tämä koskee myös kaikkia **proxy**-solmuina toimivia alakeskuksia. Näin varmistetaan, että järjestelmä on oikeassa ajassa riippumatta siitä, mihin SR35i-alakeskus on asennettu.

Kun SR35i-alakeskus ohjelmoidaan proxy-solmuksi, on valittava, mitä kelloa käytetään. Vaihtoehdot ovat sisäinen tai ulkoinen. Jos Bewator Entro -järjestelmää taas käytetään **useissa aliverkoissa**, jotka on yhdistetty internetin kautta, on suositeltavaa käyttää ulkoista aikapalvelinta.

Jos aikapalvelin sijaitsee toisessa aliverkossa, on reitittimen portti 123 avattava.

Asennusohjelman valikossa **Järjestelmä > Bewator Entro -järjestelmäaika** on lisää järjestelmäajan asetuksia. Toimi näin:

1. Tarkista, että Bewator Entro -näytön oikeassa alalaidassa lukee ON LINE ja TK SAMA [→ 76].
2. Valitse **Ajan lisäasetukset**.
3. Valitse käytettävä aikapalvelin:
  - Sisäinen aikapalvelin (eli SR35i) ja valitse haluttu alakeskus.
  - Ulkoinen aikapalvelin (esim. internetistä) ja syötä IP-osoite.
4. Valitse, saako jokainen SR35i-alakeskus itse korjata aikansa GMT-ajan mukaan.
5. Jos valitsit tämän, jokainen alakeskus näyttää uuden välilehden **Aika**, johon voit valita aikaeron GMT:hen (esim. +1, +2 jne).
6. Poistu ohjelmasta.
7. Valitse **Järjestelmä > Bewator Entro -järjestelmäaika** ja valitse halutessasi **Tee kesä-/talviaikamuutos automaattisesti**.

## 19 Entro-asetusten mukauttaminen

### 19.1 Kortin parametrit

Jos on tarkoitus käyttää muita kuin Bewator Entro -kortteja tai jos kortit luetaan eri tavalla, on kortinluvun parametreja muutettava.

1. Avaa Asennusohjelma [→ 75].
2. Valitse valikosta **Järjestelmä > Yhteiset asetukset**.
3. Siirry **Kortin parametrit** -välilehdelle.
4. Anna järjestelmässä käytettävien kulkukorttien tyyppi.
  - Bewator Entro -standardi tarkoittaa, että järjestelmä lukee 2. magneettiraidan kohdat 9–16 (ISO-formaatti) tai 8 viimeisintä merkkiä, jos merkkejä on vähemmän kuin 16. (Bewator Entro -järjestelmän vakiokortit on koodattu tällä tavoin).
  - Jos käytetäänkin muita, eri tavalla luettavia kortteja, valitse Mukautettu. Määritä sitten, mistä magneettiraidan kohdasta merkkien lukeminen aloitetaan ja kuinka monta merkkiä luetaan (korkeintaan 16). Jotkin vanhemmat lukijat saattavat lukea vain 8 merkkiä. Jos haluat lisätietoja, ota yhteys Siemens AB, Security Productsiin.
5. Valitse, miten merkit esitetään Bewator Entro -ohjelmassa.

### 19.2 Henkilökohtainen koodi ilman korttia

Kortin kanssa käytetään tavallisesti PIN-koodia – kun turvatasona on Kortti + PIN. Bewator Entro tarjoaa kuitenkin mahdollisuuden, jossa käyttäjä voi käyttää PIN-koodia henkilökohtaisen kortin sijaan. On muistettava, että tämän toiminnon käyttö estää Ryhmäkoodin käyttämisen. Tällä koodilla on kuitenkin mahdollista kytkeä bistabiileja hälytysalueita (joilla on suurempi prioriteetti kuin Vain kortti) päälle tai pois päältä.

Toiminto otetaan käyttöön seuraavasti:

1. Avaa Asennusohjelma [→ 75].
2. Valitse valikosta **Järjestelmä > Yhteiset asetukset**.
3. Siirry **Henkilökohtainen koodi** -välilehdelle.
4. Valitse vaihtoehto Salli henkilökohtaisten koodin käyttö ilman korttia.
5. Anna henkilökohtaisen PIN-koodin pituus (4–8 merkkiä). Niiden käyttäjien, jotka käyttävät henkilökohtaista koodia ilman korttia, täytyy käyttää tässä valittua koodin numeromäärää.
6. Valitse OK.

### 19.3 Lukijan punaisen LED-valon tehtävän muuttaminen

Punaista LED-merkkivaloa käytetään oletusarvoisesti ilmaisemaan aktivoitu hälytys eli merkkivalo palaa hälytysalueen lukijoissa, kun hälytysjärjestelmä on kytketty päälle.

Vaihtoehtoisesti voit asettaa punaisen LED-valon ilmaisemaan, että ovi on lukittu, toimimalla seuraavasti:

1. Avaa Asennusohjelma [→ 75].

2. Valitse valikosta **Järjestelmä > Järjestelmäasetukset**.
3. Siirry **Lukijan punainen LED** -välilehdelle.
4. Merkitse Käytä punaista LED-valoa ilmaisemaan oven lukitus -valintaruutu.
5. Valitse **OK**.



Tämä asetus vaikuttaa järjestelmän kaikkiin BC-Link- tai RS485-liitäntää käyttäviin lukijoihin (ei siis Clock&Data -lukijoihin). Kun valintaruutu on merkitty, punaista LED-valoa ei voida enää käyttää hälytysjärjestelmän tilan valvomiseen. Jos järjestelmässä käytetään hälytysalueita, valintaruudun merkitsemistä ei suositella.

## 19.4 Aukaisu uhattuna käytössä/ei käytössä

Jos Aukaisu uhattuna -toiminto otetaan käyttöön, sisääntulija voi näppäillä tietyn koodin, jos hänet pakotetaan väkivallalla uhaten avaamaan ovi. Tällöin hälytyskutsu välittyy käytössä olevaan hälytysjärjestelmään, jonka avulla voidaan tehdä ns. hiljainen hälytys eli ovi aukeaa normaalisti, mutta samalla lähtee hälytys siitä, että ovi avattiin Aukaisu uhattuna -toiminnon avulla. Kun Bewator Entro -järjestelmä toimitetaan, tämä toiminto ei ole aktivoituna.

Toiminto otetaan käyttöön seuraavasti:

1. Avaa Entro [→ 75]-sovellus.
2. Valitse valikosta **Järjestelmä > Järjestelmäasetukset**.
3. Valitse kohta **Aukaisu uhattuna - käytössä**.
  - ⇒ Tällöin saat varoitusviestin siitä, onko järjestelmä asennettu siten, että toimintoa voidaan käyttää.
4. Valitse **Kyllä**, jos haluat ottaa Aukaisu uhattuna -toiminnon käyttöön.

## 20 Alakeskusten nimeäminen

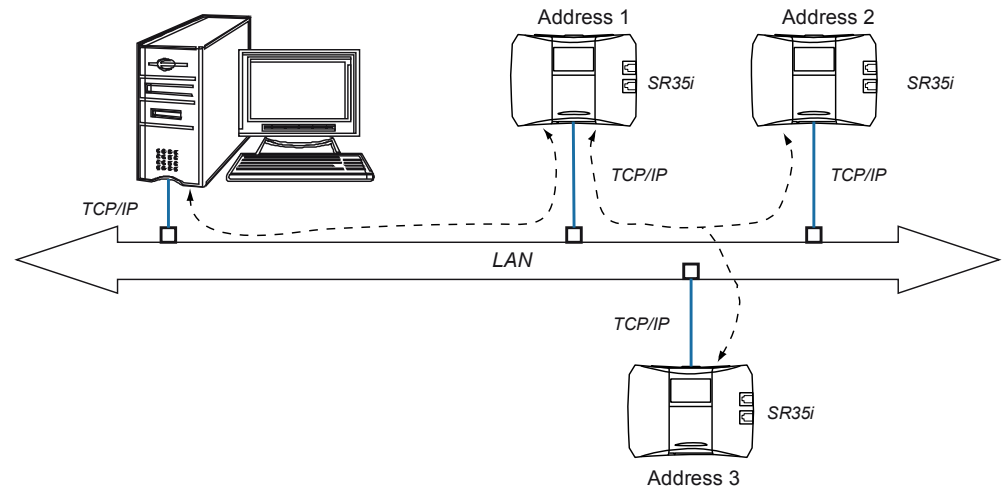
Asetukset riippuvat siitä, miten SR35i-alakeskusten välinen tiedonsiirto halutaan toteuttaa.

Muista, että voit ohjelmoida tietyt perusasetukset (kuten IP-osoitteen) käyttämällä SR35i-alakeskuksen näppäimistöä. Näin varmistat, että alakeskus voi kommunikoida tietokoneen kanssa. Loput asetukset määritetään Asennusohjelmassa.

Jos alakeskuksissa halutaan käyttää dynaamisia IP-osoitteita, lue lisää verkon vaatimista valmisteluista [→ 51].

Jos käytät modeemia, katso lisätietoja kohdasta Modeemikohteiden asentaminen [→ 60].

### 20.1 Useita SR35i-alakeskuksia, TCP/IP-yhteys



SR35i-järjestelmän alakeskusten asetukset voidaan määrittää kolmella eri tavalla.

#### Ohjelmointi RS232-liitännän kautta

PC liitetään jokaiseen SR35i-alakeskukseen RS232-liitännällä. Tiedot siirretään suoraan jokaiseen SR35i-alakeskukseen.

RS232 on helpoin tapa asetusten määrittämiseen, etenkin silloin, kun alakeskukset sijaitsevat fyysisesti kaukana toisistaan, esim. eri kiinteistöissä. On tärkeää, että jokaiseen alakeskukseen asetetaan oikea IP-osoite, järjestelmän nimi ja salausavain.

Jokainen ohjelman löytämä uusi SR35i-alakeskus näkyy ohjelmassa muodossa \*\*Cx. Toimi seuraavaksi kohdan SR35i-alakeskuksen ohjelmointi [→ 85] mukaisesti eli ohjelmoi **IP-osoite**, **proxy-solmu** ja muut tarvittavat asetukset.

#### Ohjelmointi TCP/IP-yhteydellä

Tässä vaihtoehdossa tietokone kommunikoi tietyn SR35i-alakeskuksen kanssa ja muut alakeskukset saavat tiedot tältä alakeskukselta TCP/IP-yhteyden kautta. Jos järjestelmää ollaan vasta ottamassa käyttöön, sinulla on ollut jo aiemmin mahdollisuus määrittää oikeat **IP-osoitteet**.

Asennusohjelmassa näkyy vain ensimmäinen SR35i. Jos järjestelmässä on muita ohjelmoimattomia SR35i-alakeskuksia, nämä "ponnahtavat" yleensä näyttöön (ja ovat järjestelmän käytettävissä). Muussa tapauksessa on loput alakeskukset luotava ja niiden **IP-osoitteet**, **proxy-solmut** sekä muut tarvittavat asetukset ohjelmoitava **Luo uusi** -komennolla (katso ohjeet kohdasta SR35i-alakeskuksen ohjelmointi [→ 85]).



Tiedonsiirto täysin uuden ja muistiltaan tyhjän SR35i-alakeskuksen kanssa saattaa kestää useita minutteja (johtuen verkon kuormituksesta). Tämä koskee myös Ovien hallinta -ohjelmaa.

### Ohjelmointi SR35i:n näppäimistöllä

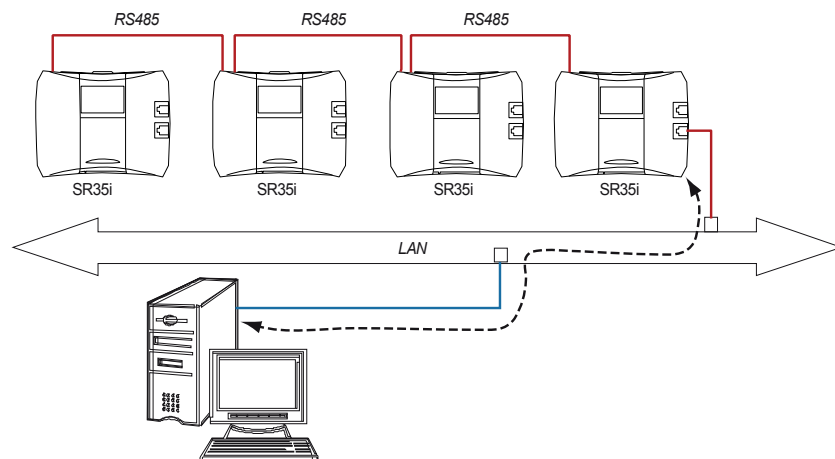
Joissakin tapauksissa SR35i:hin ei ole mahdollista muodostaa yhteyttä tietokoneelta, esim. jos laite sijaitsee etäkohteessa. Sen sijaan verkkoasetusten ohjelmointiin voidaan käyttää SR35i:n omia valikoita. Laitteessa on oma näppäimistö ja näyttö, joiden avulla voidaan syöttää kirjaimia. Varmista, että asetukset ovat yhtenäiset tietokoneohjelmiston (tietokannan) asetusten kanssa. Katso kohta SR35i-alakeskuksen ohjelmointi [→ 85].

## 20.2 Useita SR35i-alakeskuksia, yhdistelmä TCP/IP- ja RS485-yhteyksiä

Käytettäessä sekä TCP/IP- että RS485-yhteyksiä TCP/IP-yhteyttä käyttävien alakeskusten asetukset määritetään kuten edellä.

Kaikki muut, RS485-väylää käyttävät, SR35i-alakeskukset näkyvät ohjelmassa väliaikaisilla nimillään (\*\*c1, \*\*c2 jne.). Numero tarkoittaa alakeskuksen osoitetta.

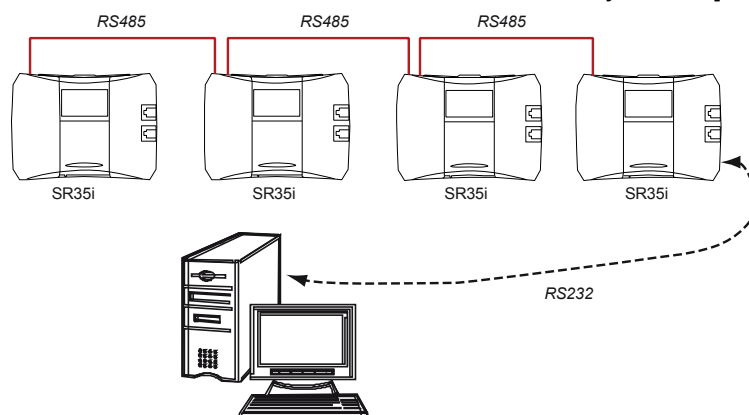
Jatka seuraavaksi kohdan SR35i-alakeskuksen ohjelmointi [→ 85] mukaisesti.



## 20.3 Useita SR35i-alakeskuksia, vain RS485-yhteys

Järjestelmä, joka käyttää RS485-väylää (ei paikallisverkkoa), ohjelmoidaan suoran RS232-kaapeliliitännän kautta. Tässä tapauksessa alakeskukset näkyvät ohjelmassa väliaikaisilla nimillään (\*\*C1, \*\*C2 jne.), joissa numero tarkoittaa alakeskuksen osoitetta.

Jatka seuraavaksi kohdan SR35i-alakeskuksen ohjelmointi [→ 85] mukaisesti.



## 21 SR35i-alakeskuksen ohjelmointi



Uuteen TCP/IP-pohjaiseen järjestelmään voidaan (Asennusohjelman käynnistyksen yhteydessä) lisätä vielä määrittämättömiä SR35i-alakeskuksia, jotka ohjelma "löytää" lähiverkosta. Ohjelma tuo näyttöön luettelon alakeskuksista. Valitse luettelosta järjestelmään lisättävät alakeskukset.

1. Avaa Asennusohjelma [→ 75].
2. Valitse haluamasi alakeskus (jos se ei ole vielä valittuna) ja valitse **Muokkaa**.
  - Vihje – voit napsauttaa hiiren oikeanpuoleista painiketta ja valita Luo uusi, Muokkaa tai Poista.
3. Syötä **Nimi**-kenttään alakeskuksen nimi. Sopiva nimi on sen tilan nimi, johon alakeskus tullaan asentamaan, esim. Vastaanotto. Vältä nimiä, jotka voidaan sotkea ovien nimien kanssa.
4. Merkitse **Tämä keskus on proxy-solmu** -valintaruutu TCP/IP:tä käyttävän SR35i-alakeskuksen kohdalla. Jos kaikki järjestelmän SR35i-alakeskukset on yhdistetty toisiinsa RS485-väylällä – mutta hallinta-PC käyttää TCP/IP-yhteyttä – ainoa tarve proxy-toiminnolle on, että SR35i saa yhteyden SNTP-aikapalvelimeen. Jos järjestelmässä käytetään sekä RS485- että TCP/IP-yhteyttä, TCP/IP-yhteyttä käyttävillä alakeskuksilla on oltava proxy-toiminto.
5. Valitse, toimiiko SR35i myös aliverkon agenttina [→ 51] (yhdyskäytävänä muihin, "reitittimen" takana sijaitseviin SR35i-alakeskuksiin).
6. Siirry Verkoasetukset-välilehdelle [→ 86] ja anna **IP-osoite, aliverkko** sekä **yhdyskäytävä**.
  - Kun alakeskukseen kytketään jännite, IP-osoite on **10.1.200.1xx** (missä xx tarkoittaa alakeskukseen asetettua osoitetta) tai osoite, joka alakeskukselle asetettiin sitä erikseen ohjelmoitaessa.  
Anna **aliverkko**, joka voi suodattaa osoitteita lähiverkossa viestitystä varten. Usein voidaan käyttää arvoa 255.255.255.0. Anna **yhdyskäytävän** osoite (jos olemassa). Yhdyskäytävää voidaan käyttää huolehtimaan kielletyistä osoitteista (jotka on suodatettu aliverkon peitteellä). Jos halutaan käyttää sähköpostitoimintoja, anna myös haluamasi verkkotunnuksen nimipalvelimen IP-osoite.
  - Vaihtoehtoisesti sekä IP-asetukset (DHCP) että nimipalvelimen osoite voidaan hakea automaattisesti valitsemalla vastaavat valintaruudut. Huomaa, että DynDNS [→ 87]-asetukset on myös määritettävä ohjelmistoon sekä SR35i:hin.
7. Anna **sähköpostipalvelin** (SMTP). Tätä tarvitaan esim. varaustoiminnossa.
8. Anna alakeskuksen verkkotunnus.
9. Siirry välilehdelle **Aika** (mikäli näkyvässä) ja anna **aikaero GMT:hen** (+1, +2, -1, -2 jne). Aikaeron tulee vastata sitä aikavyöhykettä, johon SR35i-alakeskus on asennettu. (Aikaero tarkoittaa suhdetta GMT-aikaan, kuten PC-tietokoneissa. Esim. +0 Isossa-Britanniassa, +1 Ruotsissa ja +2 Suomessa.)
10. Valitse **OK**. Jatka samalla tavalla, kunnes olet ohjelmoinut kaikki järjestelmän SR35i-alakeskukset.

## 21.1 Verkkoasetuksien määrittely SR35i:lle

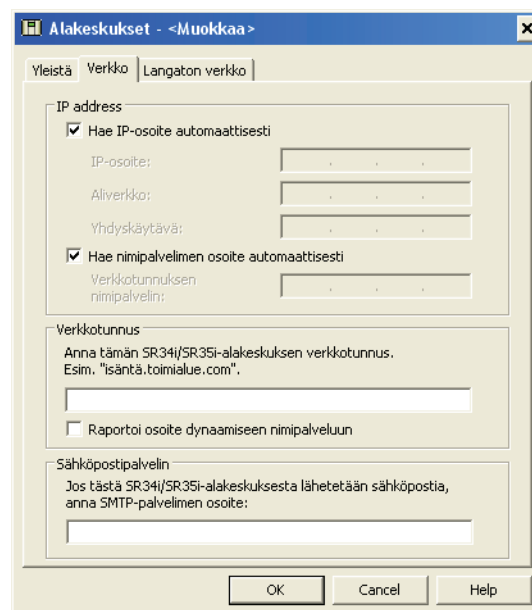
Kun järjestelmässä sallitaan SR35i:n käyttö DHCP-palvelimena, on huolehdittava seuraavista asetuksista.

Kukin SR35i saa IP-osoitteen ja yleisen DNS:n (jota käytetään jatkossa IP-osoitteiden hakemiseen DynDNS.org:lta).

Toimi seuraavasti:

1. Avaa Asennusohjelma [→ 75].
2. Valitse SR35i **Alakeskukset**-välilehdeltä.
3. Valitse **Muokkaa** – tai kaksoisnapsauta nimeä.
4. Siirry **Verkko**-välilehdelle ja valitse **Hae IP-osoite automaattisesti** -valintaruutu.
5. Syötä kenttään **Verkkotunnus** SR35i:n nimi. Jos DynDNS on käytössä, kirjoita house1.dyndns.net, Identity1.dynalias.net tms.
6. Jos sähköpostipalveluja tarvitaan **varausvahvistuksiin**, kirjoita tähän **sähköpostipalvelimen** nimi, esim. mail1.xyz.com. Saat tämän Internet-palveluntarjoajaltasi. Varmista, että sähköpostipalvelin sallii valitut nimet (niitä ei ole estetty).
7. Valitse, **raportoiko alakeskus osoitteensa** DynDNS-palveluun.
  - Oletus on, että tämän hoitaa reititin ja SR35i:n "palvelinasetuksena" on "ei aktiivinen".  
Huomaa - jos SR35i:tä käytetään "aliverkon agenttina" reitittimelle, joka hoitaa DynDNS-raportoinnin, aliverkon agentin osoitteeksi on annettava reitittimen osoite.
  - Jos merkitset raportointivalintaruudun, saattaa näyttöön tulla muistutus siitä, että DynDNS-tili [→ 87] on avattava.
8. Valitse **OK**.
9. Toista sama kaikille SR35i:lle, jotka käyttävät DHCP:tä.

Yllä olevat asetukset näkyvät kuvassa alla:



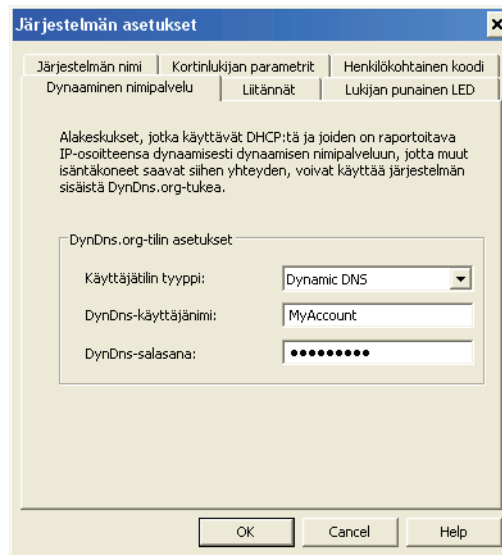
SR35i:n verkkoasetukset

## 21.2 Tietokannan mukauttaminen DHCP:tä varten

Jos käytetään DHCP:tä, on seuraavaksi määritettävä, kuinka alakeskukset kommunikoivat keskenään. Kaikissa SR35i-alakeskuksissa, jotka käyttävät TCP/IP:tä, täytyy olla proxy-toiminto valittuna.

DHCP-asetukset:

1. Avaa Asennusohjelma [→ 75].
2. Valitse valikosta **Järjestelmä > Järjestelmäasetukset**.
3. Napsauta **Dynaaminen nimipalvelu** -välilehteä.



4. Valitse DynDNS.org ja anna **Käyttäjätilin tyyppi**, **Käyttäjänimi** sekä **Salasana**.
5. Valmis.

## 21.3 SR35i-komponentin DHCP-asetukset

Jos SR35i käyttää DHCP-toimintoa, on kuhunkin laitteeseen ohjelmitava tarvittavat asetukset.

Riippuen siitä, millaisessa verkossa ohjelmointiin käytettävä tietokone sijaitsee (reitittimet, palomuurit jne.), osa tai kaikki asetuksista on ohjelmitava paikallisesti SR35i:n näppäimistöä ja näyttöä käyttäen.

Tärkein on DHCP:n käyttöönottoasetus.

Toimi seuraavasti:

1. Kytke SR35i:n virta.
2. Paina painikkeita **2 > 1 > 2 > 1**.  
⇒ Alakeskus ottaa DHCP-toiminnon käyttöön ja etsii IP-asetukset.
3. Tämän jälkeen voidaan ohjelmoida myös muita parametreja, kuten DynDNS-raportoinnin asetukset.
4. Tee sama kaikissa DHCP:tä käyttävissä SR35i-alakeskuksissa.

## 22 Ovien nimeäminen ja ohjelmointi

Seuraava vaihe on nimetä ja ohjelmoida järjestelmään kytketyt ovet. Oven tyyppin mukaan näkyviin tulee erilaisia valikoita. Alla oleva esimerkki pätee DC22-ovikeskukseen.

1. Avaa Asennusohjelma [→ 75].
2. Siirry **Ovet**-välilehdelle. Järjestelmään asennetut ovet näkyvät antamiesi osoitteiden mukaisesti nimillä **\*\*C1:D1**, **\*\*C1:D2** jne.



Jos jokin ovi puuttuu luettelosta, järjestelmällä ei ole tietoyhteyttä oveen.

3. Valitse haluamasi ovi ja valitse **Muokkaa**. Vihje – voit napsauttaa hiiren oikeaa painiketta ja valita *Luo uusi*, *Muokkaa* tai *Poista*.
4. Syötä **Nimi**-kenttään haluamasi nimi kyseiselle ovelle. Enimmäispituus on 32 merkkiä.
5. Tarkista, että **Päätyyppi** vastaa ovelle asentamaasi ovikeskusta/lukijaa. Mikäli käytät alueita, saattaa olla mahdollista, että myös ULOS-suunnan lukija on asennettu kyseiselle ovelle.
6. Jos käytetään Clock&Data- tai Wiegand-lukijoita, valitse myös käytettävä **Lukijarajapinta**.
7. Siirry **Releet**-välilehdelle.
8. Valitse **Käytä relettä yksipulssisen hälytyksen ohikytkeentään**, jos haluat ohjata tällä ovelle hälytysjärjestelmää yksipulssisesti (paikallisesti). Tällöin ovi voi kuulua normaaliin (bistabiiliin) hälytysalueeseen, mutta kyseistä ovikeskusta ei voi kytkeä fyysisesti hälytysjärjestelmän keskusyksikköön.  
**Yksipulssinen toiminto.** Käytetään, jos halutaan ohittaa hälytysjärjestelmä lyhytaikaisesti (esim. sisääntulon ajaksi). Ohituksen aika on sama kuin oven avausaika + oven aukipidon varoitus aika. Ovia, joissa käytetään yksipulssista toimintoa, ei voida kytkeä ohjaamaan hälytinjärjestelmän alueita.
9. Mikäli ovikeskuksella halutaan ohjata myös moottorivarmuuslukkoa, valitse **Moottorivarmuuslukon ohjaus**.
10. Siirry **Ovien hallinta** -välilehdelle.
11. Jos ovelle käytetään ovikosketinta, merkitse rasti ruutuun **Ovikosketin on olemassa**. Ilmoita myös, onko kosketin auki vai kiinni, kun ovi on suljettuna.
12. Jos lukon telkikosketinta käytetään, merkitse rasti ruutuun **Lukon telkikosketin on olemassa**. Ilmoita myös, onko kosketin kiinni vai auki, kun lukko on lukittuna.
13. Määritä myös, milloin ovi lukitaan avauksen jälkeen. Voit valita vaihtoehdoista **Lukitse heti kun ovi avataan** tai **Lukitse vasta kun ovi suljetaan**. Tämä asetus riippuu käytettävästä lukkotyypistä.
14. Vaihtoehtoisesti voit valita, onko käytettävissä lukkoa, jossa on integroitu uloskäyntitoiminto (esim. ASSA EL580). Jos näin on **ja yksipulssisen hälytyksen ohikytkeentä** on käytössä, toiminnon johdot pitää kytkeä lukosta ovikeskuksen poistumispainiketuloon.
15. Jos käytetään IOR6-hissinohjausta, katso kohta Hissin ohjaus IOR6-relekeskuksella [→ 92].
16. Valitse **OK**.

---

17. Jatka samalla tavalla, kunnes olet ohjelmoinut kaikki järjestelmän ovet.

## 23 IOR6-relekeskuksen ohjelmointi

IOR6-relekeskusta voidaan käyttää tiettyihin erikoistoimintoihin. Tällä hetkellä valittavissa on seuraavat toiminnot:

- ovien lukkojen hallinta - lähtö
- yleishälytys - lähtö
- aikaohjaus - lähtö
- jänniteindikointi (esim. akku) - tulo
- "häätävaussignaalin" valvonta tiettyjen ovien avausta varten - tulo
- poistumispainike, tulo releen aktivoimiseksi
- varaustoiminnot
- hissin ohjaus.



Yleishälytyslähtöä ei voida käyttää, mikäli samaa IOR6-relekeskusta käytetään hissin ohjaukseen. Tällöin on käytettävä toista IOR6-relekeskusta.

Nämä asetukset löytyvät asennusohjelman kohdasta Ovet, josta IOR6 valitaan (tarvittaessa lisää uusi). Relelähdöille ja -tuloille on erilliset välilehdet.

### 23.1 Ovien lukkojen hallinta - lähtö

Lukkojen hallinta -toimintoa voidaan käyttää, kun halutaan valvoa, ettei tiettyjä ovia (esim. hätäuloskäyntejä) ole lukittu.

Toimi seuraavasti:

1. Avaa Asennusohjelma [→ 75].
2. Valitse **Ovet**-välilehti ja merkitse IOR6.
3. Vaitse **Muokkaa**.
4. Valitse **lukkojen hallinnan** valintaruutu **IOR-releet**-välilehdeltä.
5. Valitse haluamasi releen toiminnaksi lukkojen hallinta.
6. Napsauta luetteloruudun oikealla puolella oleva painiketta.  
⇒ Esiin tulee uusi ikkuna, jossa on **oviluettelo**.
7. Valitse valvottavat ovet.

### 23.2 Yleishälytys – lähtö

Yleishälytys voidaan määrittää kahdella eri tavalla:

- **Pulssitila** tarkoittaa, että rele lakkaa toimimasta tietyn ajan kuluttua.
- **Bistabiili tila** tarkoittaa, että järjestelmä säilyttää kaikki aktiiviset reletilat, kunnes käyttäjä huomioi ne tai jokin muu ennalta päätetty tilanne toteutuu.

Toimi seuraavasti:

1. Avaa Asennusohjelma [→ 75].
2. Valitse **Ovet**-välilehti ja merkitse IOR6.
3. Valitse **Muokkaa**.
4. Valitse haluamasi **Yleishälytys**-valintaruudut **IOR-releet**-välilehdeltä.

5. Jokainen IOR6-relekeskuksen relelähtö voidaan ohjelmoida hälytyslähdeksi. Valitse toiminta luetteluudusta.
  - Jos **pulssitila**, relettä voi ohjata tapahtumasuodatin. Anna **aika**, jonka rele pysyy aktiivisena.
  - Jos **bistabiili tila**, aukeaa uusi valikko, josta voit valita releen toiminnan lisäehdot.

## 23.3 IOR6-relekeskusten ohjelmointi aikaohjausta varten

Mitä tahansa IOR6-relettä voidaan käyttää yksinkertaiseen aikaohjaukseen (ovenavausreleen tapaan).

Valitut releet näkyvät Entro-ohjelmassa ja niille voidaan valita yksilölliset aikataulut.

Releille voidaan valita, milloin ne ovat vetäneenä, ja releitä 1 – 4 voidaan ohjata myös omilla avaustuloilla (etäavaus).

Toimi seuraavasti:

1. Avaa Asennusohjelma [→ 75].
2. Valitse **Ovet**-välilehti ja merkitse IOR6.
3. Valitse **Muokkaa**.
4. Valitse **IOR6-tulot**-välilehti.
5. Avaa Entro-sovellus ja tee tarvittavat lisävalinnat, kuten aikataulu ja lukon avausaika.

## 23.4 Jänniteindikointi – tulo

Tulot voidaan asettaa valvomaan jännitelähteiden tilaa. Tätä käytetään usein akkuvarmennettujen jännitelähteiden yhteydessä antamaan indikointitieto esim. silloin, kun syöttöjännite katkeaa ja jännitelähde menee akkukäytölle. Toimi seuraavasti:

1. Avaa Asennusohjelma [→ 75].
2. Valitse **Ovet**-välilehti ja merkitse IOR6.
3. Valitse **Muokkaa**.
4. Siirry **IOR6-tulot**-välilehdelle.
5. Napsauta luetteluudun oikealla puolella olevaa painiketta.

## 23.5 Hätäavaus – tulo

Tämän toiminnon avulla järjestelmä saadaan **avaamaan valittujen ovien lukot**.

Toimi seuraavasti:

1. Avaa Asennusohjelma [→ 75].
2. Valitse **Ovet**-välilehti ja merkitse IOR6.
3. Valitse **Muokkaa**.
4. Valitse **Hätäavaus**.
5. Napsauta luetteluudun oikealla puolella olevaa painiketta.
  - ⇒ Esiin tulee uusi ikkuna, jossa on oviluettelo.
6. Valitse ovet, joiden lukot avataan, kun tulo aktivoituu.

## 23.6 Poistumispainike – tulo

Tuloja voidaan käyttää myös ohjaamaan lähtöjä esim. poistumispainikekäyttöä varten. Voit esim. avata varattavan kohteen oven tai vapauttaa jonkin hissien painonapin tämän toiminnon avulla.

Toimi seuraavasti:

1. Avaa Asennusohjelma [→ 75].
2. Valitse **Ovet**-välilehti ja merkitse IOR6.
3. Valitse **Muokkaa**.
4. Siirry **IOR6-tulot**-välilehdelle.
5. Valitse **Poistumispainike** (jos se ei ole jo valittuna).

## 23.7 IOR6-relekeskusten ohjelmointi varaustoimintoa varten

Jos jotakin IOR6-relekeskuksen releistä käytetään varausten hallintaan, toimi seuraavasti:

1. Avaa Asennusohjelma [→ 75].
2. Siirry **Ovet-välilehdelle**. Yleensä uusi IOR6-relekeskus näkyy oviluettelossa nimellä, joka on muotoa **\*\*Cx:Dy**. Merkitse tämä, napsauta **Muokkaa** ja siirry kohtaan 7 alla.  
Jos haluat luoda uuden IOR6:n manuaalisesti, toimi seuraavasti:
3. Valitse **Luo uusi**. Esiin tulee **Ovien asetukset** -ikkuna.
4. Kirjoita relekeskuksen nimi **Nimi**-kenttään.
5. Tarkista ja/tai anna osoite.
6. Valitse **Päätetyyppi**-luetteloruudusta IOR6.
7. Siirry **IOR-releet**-välilehdelle.
8. Merkitse **Varattava ovi- ja/tai Varattava kone -valintaruutu**.
9. Anna kullekin releelle numerotunnus. Releeseen viitataan jatkossa nimellä IOR6 + releen numerotunnus.  
Esim. jos IOR6-relekeskuksen nimi on "Pyykkitupa", releeseen 3 viitataan nimellä Pyykkitupa:3.
10. Valitse kullekin releelle luetteloruudusta tehtävä seuraavasti:
  - **Varattava ovi**. Tarkoittaa, että relettä käytetään tavallisena ovenavausreleenä ja se aktivoituu määritetyksi aukiohjausajaksi.
  - **Varattava kone**. Tarkoittaa, että rele aktivoidaan *koko* siksi ajaksi, kun kohde (esim. pesukone) on varattuna. Jos käytetään **aikavaihdoksen viivettä**, katso lisätietoja varattavien kohteiden alueiden ohjelmoinnista [→ 100].
11. Valitse **OK**.

## 23.8 Hissin ohjaus IOR6-relekeskuksella

Bewator Entro -järjestelmällä voidaan ohjata hissiä eli rajoittaa kulkua rakennuksen eri kerroksiin. Bewator Entro -järjestelmään voidaan kytkeä hissien ohjausta varten

32 IOR6-relekeskusta, joten järjestelmän avulla voidaan ohjata yhteensä 192:ta kerrosta.

Huomaa, ettei IOR6:ta eikä sen lukijaa voi sisällyttää alueisiin. Päälukijan (ovikeskuksen) lukkorelettä ei voida käyttää missään sovelluksessa.

1. Avaa Asennusohjelma [→ 75].
2. Siirry **Ovet**-välilehdelle. Yleensä uusi IOR6-relekeskus näkyy oviluettelossa nimellä, joka on muotoa \*\*Cx:Dy. Merkitse tämä, napsauta **Muokkaa** ja siirry kohtaan 7 alla.  
Jos haluat luoda uuden IOR6:n manuaalisesti, toimi seuraavasti:
3. Valitse **Luo uusi**. Esiin tulee **Ovien asetukset** -ikkuna.
4. Kirjoita relekeskuksen nimi **Nimi**-kenttään.
5. Tarkista ja/tai anna osoite.
6. Valitse **Päätetyyppi**-luetteloruudusta IOR6.
7. Siirry **IOR-releet**-välilehdelle.
8. Valitse IOR6-yksikön käyttökohteeksi hissin ohjaus.
9. Anna kullekin releelle numerotunnus. Releeseen viitataan jatkossa nimellä IOR6 + releen numerotunnus.  
Esim. jos IOR6-relekeskuksen nimi on "Hissi A", releeseen "3" viitataan nimellä Hissi A:3.
10. Aktivoi kaikki releet valitsemalla luetteloruudusta tehtävä.
11. Valitse **OK**.
12. Valitse **Ovet**-välilehdeltä ovi/lukija, jota käytetään IOR6-relekeskuksen **päälukijana**.
13. Valitse **Muokkaa**, valitse **Hissin ohjaus** -välilehti ja valitse ne IOR6-relekeskukset, joita halutaan ohjata tämän lukijan avulla.
14. Valitse **OK**.



Sopiva nimi lukijalle on esimerkiksi "Hissi, kerros". Lukijat nimetään Ovet-välilehdellä.

Entro-sovelluksen puolella numeroidut kerrokset (releet) näkyvät **Kulkuoikeusryhmät**-välilehden oviluettelossa niitä ohjaavan lukijan nimen alapuolella. Tällä tavalla on helppo valita ne kerrokset, joihin kullakin kulkuoikeusryhmällä tulisi olla kulkuoikeus.

Releet voidaan aktivoida myös päälukijalle määritetyn aikataulun mukaan. Tämä asetusta löytyy IOR-releet-välilehden Ovi-valikosta (Entro-sovelluksesta). Merkitse aikavyöhykesarakkeista niiden releiden valintaruudut, jotka aktivoidaan. Jokaisen IOR6-keskuksen releitä 1 – 4 voidaan ohjata myös poistumispainiketuloihin kytketyillä painonapeilla (etäavaus).

## 24 Hälytysalueiden ohjelmointi

Bewator Entro tarjoaa erilaisia menetelmiä bistabiilin hälytysalueen **päällekytkentään**:

- luettamalla hyväksyty kortti lukijassa tai antamalla henkilökohtainen koodi lukijaan
- painamalla hälytyksen kytkemistuloon kytkettyä painiketta
- käyttämällä hälytyksen kytkemistuloon kytkettyä ulkoista kelloa
- käyttämällä Bewator Entro -hälytysaikataulua (automaattinen)
- käyttämällä Ovien ja tapahtumien hallinta -ohjelman ovikuvakkeita (hiiren oikeanpuoleisella painikkeella)
- hälytysjärjestelmän omien ohjauksien avulla. Entron tila saadaan seuraamaan hälytysjärjestelmän tilatietoa takaisinkytkennän avulla.

Hälytinjärjestelmän **poiskytkentä** voidaan tehdä seuraavilla tavoilla:

- luettamalla hyväksyty kortti lukijassa tai antamalla henkilökohtainen koodi lukijaan
- käyttämällä Ovien hallinta -sovelluksen ovikuvakkeita (hiiren oikeanpuoleisella painikkeella)
- hälytysjärjestelmän omien ohjauksien avulla. Entron tila saadaan seuraamaan hälytinjärjestelmän tilatietoa takaisinkytkennän avulla.



### HUOM 1

Mikäli useampi SR35i-alakeskus käyttää TCP/IP:tä, alueet (esim. hälytysalueet) toimivat parhaiten saman aliverkon alueella.

### HUOM 2

Jos DC22-ovikeskus on määritetty yksipulssisen hälytyksen ohikytkeentään, kyseisellä ovikeskuksella ei voida ohikytkeä hälytysalueita.

Vaikka hälytinjärjestelmää ohjattaisiin vain yhdeltä ovelta, on tätä ovea varten laadittava hälytysalue. Huomaa, että hälytysalue voi olla sama alue kuin läsnäoloseuranta- ja kulkukertarajoitettu alue, mutta sitä ei voi yhdistää anti-passback-rajoitukseen.

1. Avaa Asennusohjelma [→ 75].
2. Napsauta **Alueet**-välilehteä ja valitse **Luo uusi**.  
*Uutta* aluetta luotaessa ohjelma auttaa ohjelmoimaan tarvittavat asetukset vaihe vaiheelta. Olemassa olevat alueet näkyvät välilehtinä (joissa on samat tiedot).  
**Vihje** – Voit myös napsauttaa hiiren oikeanpuoleista painiketta ja valita Luo uusi, Muokkaa tai Poista.
3. Syötä alueelle haluamasi **nimi**.
4. Valitse **hälytysalue**. Näet myös, mihin muihin tarkoituksiin aluetta voidaan käyttää.
5. Valitse **Seuraava**. Valitse **Saapumisovet/Vapaina**-ikkunasta ne ovet, jotka haluat sisällyttää hälytysalueeseen.
6. Valitse **Seuraava**.
7. Valitse ovi, joka on **fysisesti kytketty** hälytinjärjestelmän keskukseseen.
8. Valitse **Hälytyksen ohitusreleen toiminta** -pudotusvalikosta käytettävä hälytinjärjestelmän ohjaustapa.

- **Bistabiili.** Käytetään, kun halutaan ohjata hälytinjärjestelmää. Hälytinjärjestelmä otetaan pois päältä luettamalla kulkutunniste ja näppäilemällä siihen kuuluva PIN-koodi. Hälytinjärjestelmä laitetaan päälle painamalla B-näppäintä, minkä jälkeen luetaan kulkutunniste lukijassa (tai B ja kortti + PIN). Hälytinjärjestelmä voidaan kytkeä päälle myös erillisellä painonapilla (jos kytketty DC22:n hälytyksen päällekytkentätuloon). Hälytinjärjestelmän automaattinen päällekytkentä voidaan toteuttaa myös sitä varten laaditulla aikataululla.
  - **Bistabiili pulssi.** Tämä hälytysjärjestelmän ohikytkentätapa on melkein samanlainen kuin bistabiili toiminto. Ainoana erona on se, että sekä päälle-että poiskytkentä aiheuttaa vain lyhyen pulssin. Määritä pulssin kesto.
- 9. Valitse, käytetäänkö hälytinjärjestelmän päällekytkennän ennakkovaroitusta.**  
Jos valitset, että käytetään, määritä varoitusajan kenttään, kauanko varoitussummerin annetaan soida, ennen kuin hälytys kytketään päälle (5–1 000 sekuntia = 16,5 minuuttia). Summeri varoittaa rakennuksessa olevia henkilöitä siitä, että hälytinjärjestelmä on aktivoitumassa. Tänä aikana ennakkovaroituksen hälytysrelelähtö muuttaa tilaa kaikissa hälytysalueeseen kuuluvissa DC22:ssa.  
Jos valitset, että varoitusta **ei käytetä**, hälytyksen ohikytkentärele muuttaa tilaa *välittömästi* – ilman summerivaroitusta (ennakkovaroitusta). Jos HTTK-toiminto on käytössä, poistumispainike toimii vielä niin kauan, kunnes HTTK-signaali annetaan. Tämä on tilanne esimerkiksi, jos tunkeilijahälytysjärjestelmä huolehtii ennakkovaroituksesta (= ei vielä HTTK-signaalia).
- 10. Valitse, voidaanko poistumispainikkeella keskeyttää hälytyksen päällekytkentä.**
- 11. Valitse, mitä laatimaasi hälytysaikataulua käytetään hälytinjärjestelmän aikaohjattuun aktivointiin.** Jos et valitse mitään, on hälytinjärjestelmä kytkettävä päälle manuaalisesti – tai käytettävä ulkoista signaalia (joka on kytketty hälytyksen aktivoinnin tuloon).  
Jos et ole vielä luonut aikatauluja (Entro-ohjelmassa), napsauta kellokuvaketta ja valitse Luo uusi, Muokkaa tai Kopioi.
- 12. Valitse Seuraava.**
- 13. Valitse Käytä hälytinjärjestelmän tilan takaisinkytkentätietoa** -valintaruutu, jos hälytinjärjestelmän tilatieto otetaan käyttöön. Takaisinkytkentätieto kytketään DC22-ovikeskuksen ASF (HTTK) -tuloon. Tämä tilatieto kertoo Bewator Entro -järjestelmälle, että hälytinjärjestelmä todella aktivoitiin (tai kytkettiin pois päältä).
- 14. Anna Odotusaika HTTK-signaalille** -kenttään sekunteina aika, jonka Bewator Entro odottaa takaisinkytkentätietoa hälytinjärjestelmästä, ennen kuin oletetaan, että hälytinjärjestelmä ei aktivoitunut. Tämän ajan jälkeen Bewator Entro palaa takaisin normaalitilaan (ja normaalit kulkuoikeudet ovat voimassa).
- 15. Valitse LEDin ohjaus** -kohdasta, miten lukijan punaista LED-valoa ohjataan. LED-valoa voidaan ohjata joko takaisinkytkentäsignaalilla tai erillisellä ulkoisella tiedolla. Jälkimmäistä tarvitaan, jos punaisen LED-valon halutaan jollain tavoin vilkkuvan.
- Mikäli valitset HTTK:n, voit halutessasi myös määrittää, että punainen LED-valo sammuu tietyn ajan kuluttua (hälytyksen päällekytkennästä). Tässä tapauksessa LED-valo syttyy **vain** lukijassa, jossa komento annetaan. Alueen muut LED-valot eivät pala.
  - Vaikka HTTK-signaalia ei valittaisi, voidaan silti käyttää ulkoista signaalia. Valitse tällöin vain LED-tulo.

16. Jos valitset **Aseta** (ja valitsit, että LED seuraa LED-tuloa), voit asettaa, tuleeko lukijan punaisen merkkivalon palaa vai vilkkua, kun hälytinjaestelmä on päällä. Oletus (ja suurin mahdollinen arvo) on 3,2 sekuntia. Jos LEDin tulee vilkkua, aseta arvo hieman pidemmäksi kuin ulkoisen signaalin pulssi.

17. Valitse OK.

## 24.1 Hälytyksen hallinnan turvatasojen valinta

1. Avaa Entro [→ 75]-sovellus.
2. Siirry **Alueet**-välilehdelle.
3. Valitse **Asetukset**.
4. Valitse **turvataso**, millä hälytinjaestelmä voidaan aktivoida tai ottaa pois päältä.
5. Voit valita joko Vain kortti, Henkilökohtainen koodi tai Kortti + PIN.
6. Valitse OK.



Tämä asetus on yhteinen koko järjestelmälle.

---

## 25 Muiden alueiden ohjelmointi

Voit ohjelmoida järjestelmään myös muun tyyppisiä alueita. Ohjelmointi tapahtuu vastaavasti kuin edellä esitetty hälytysalueiden ohjelmointi. Yksi tai useampi ovi voivat muodostaa myös seuraavan tyyppisiä alueita:

- anti-passback-alueita
- läsnäoloseuranta-alueita
- kulkukertarajoitettuja alueita
- sulutusalueita (koostuvat kahdesta ovesta).



Alueita luotaessa ja lukijoita valittaessa voidaan käyttää myös lukijoiden alioitteita. Tämä koskee BC-Link-tyyppisiä lukijoita, joille voidaan asettaa kulkusuuntatieto (SISÄÄN tai ULOS), kun ne on kytketty samaan ovikeskukseen.

### 25.1 Anti-passback ja läsnäoloseuranta

Jos laadit anti-passback-alueen, se on samalla myös läsnäoloseuranta-alue. Voit kuitenkin laatia myös alueita, jotka ovat vain läsnäoloseuranta-alueita.

Ainoa anti-passback-rajoituksen ja läsnäoloseurannan välinen ero on, että anti-passback-alueella kortin voimassaolo peruutetaan (henkilö joutuu ns. mustalle listalle), jos henkilö ei käytä korttiaan poistuessaan siltä alueelta, jolle hän on aiemmin tullut sisään.

Jos ovea käytetään sekä sisään- että uloskäyntiin anti-passback-alueella ja kulkulupa myönnetään kummaltakin puolelta ennen oven avaamista, järjestelmä ei voi tietää, kuka ovesta itse asiassa kulkee. Tällaiseen tilanteeseen **suositellaan kääntöporttia**.

Sama lukija voi olla yhden alueen SISÄÄN-lukija ja jonkin toisen alueen ULOS-lukija.

Anti-passback- tai läsnäoloseuranta-alue laaditaan seuraavasti:

1. Avaa Asennusohjelma [→ 75].
2. Napsauta **Alueet**-välilehteä ja valitse **Luo uusi**.  
Uutta aluetta luotaessa ohjelma auttaa ohjelmoimaan tarvittavat asetukset vaihe vaiheelta. Olemassa olevat alueet näkyvät välilehtinä (joissa on samat tiedot).  
Vihje – Voit myös napsauttaa hiiren oikeanpuoleista painiketta ja valita Luo uusi, Muokkaa tai Poista.
3. Syötä alueelle haluamasi **nimi**.
4. Valitse **Saapumisovet/Vapaina**-kohdasta SISÄÄN-suunnan lukija.
5. Valitse **Poistumisovet/Vapaina**-kohdasta ULOS-suunnan lukija.

Jos henkilö rikkoo anti-passback-rajoitusta, eli ei rekisteröi kortin avulla poistumistaan alueelta, ja yrittää sitten uudestaan pääsyä samalle tai jollekin toiselle alueelle, kortin kulkuoikeus peruutetaan eli kortti joutuu "mustalle listalle". Tämän toiminnon avulla määritetään, milloin kortin kulkuoikeudet palautetaan.

1. Avaa Entro [→ 75]-sovellus.
2. Valitse **Alueet**-välilehti.
3. Napsauta **Asetukset**-painiketta.
4. Siirry **Anti-passback-toiminto**-välilehdelle.

5. Valitse haluamasi vaihtoehto.

## 25.2 Kulkukertarajoitukset

Kun luodaan tämän tyyppinen alue, on valittava, mitkä kulkuoikeusryhmät saavat alueelle kulkuluvan. Samalla määritetään kaikille henkilöille käyttökertarajoitukset.

1. Avaa Asennusohjelma [→ 75].
2. Napsauta **Alueet**-välilehteä ja valitse **Luo uusi**.  
Uutta aluetta luotaessa ohjelma auttaa ohjelmoimaan tarvittavat asetukset vaihe vaiheelta. Olemassa olevat alueet näkyvät välilehtinä (joissa on samat tiedot).  
**Vihje** – Voit myös napsauttaa hiiren oikeanpuoleista painiketta ja valita Luo uusi, Muokkaa tai Poista.
3. Syötä alueelle haluamasi **nimi**.
4. Valitse **Saapumisovet/Vapaina**-kohdasta ne ovet, joiden haluat kuuluvan kulkukertarajoitettuun alueeseen.
5. Valitse **OK**.
6. Avaa Entro [→ 75]-sovellus.
7. Siirry **Alueet**-välilehdelle.
8. Valitse kulkukertarajoitetun alueen nimi ja valitse **Muuta**.
9. Siirry **Kulkukertarajoitukset**-välilehdelle ja valitse rajoituksen tyyppi (voit valita kummatkin tyypit).
  - **Vähennä henkilökohtaisia käyttökertoja**: Tarkoittaa, että kyseiseen alueeseen sisältyviin oviin on myönnetty tietty määrä käyttökertoja. Myöhemmin Entro-sovelluksessa pitäisi laatia yksi tai useampi kulkuoikeusryhmä, joilla on rajoitettu kulkuoikeus kyseisistä ovista. Lopuksi voidaan määrittää käyttökerrat erikseen kullekin henkilölle.
  - **Alueelle rajoitettu pääsy** (esimerkiksi kahdesti päivässä). Jos valitset tämän vaihtoehdon, siirry Kulkurajoitusten asetukset -kohtaan ja valitse haluamasi aikarajoitus, esimerkiksi kahdesti päivässä. Tarvittaessa kulkuoikeutta voidaan rajoittaa tarkemmin aikavälien perusteella.



Jos laadit enemmän kuin yhden kulkukertarajoitetun alueen, vain yhdellä alueella voi käyttää vaihtoehtoa Alueelle rajoitettu pääsy.

## 25.3 Sulutusalue

Bewator Entro -järjestelmässä on mahdollista määrittää kaksi ovea toimimaan yhdessä niin, että muodostetaan kahden lukitun oven välinen sulutusalue. Tällöin ensimmäinen ovi on suljettava ennen kuin toinen ovi voidaan avata.

Jotta ovien tilaa voidaan valvoa, on molemmissa ovissa oltava **ovikosketin**.

Toimi seuraavasti:

1. Avaa Asennusohjelma [→ 75].
2. Valitse Alueet-välilehti ja napsauta Luo uusi.  
⇒ Ohjattu toiminto käynnistyy.
3. Anna **nimi** ja valitse **Sulutus**.

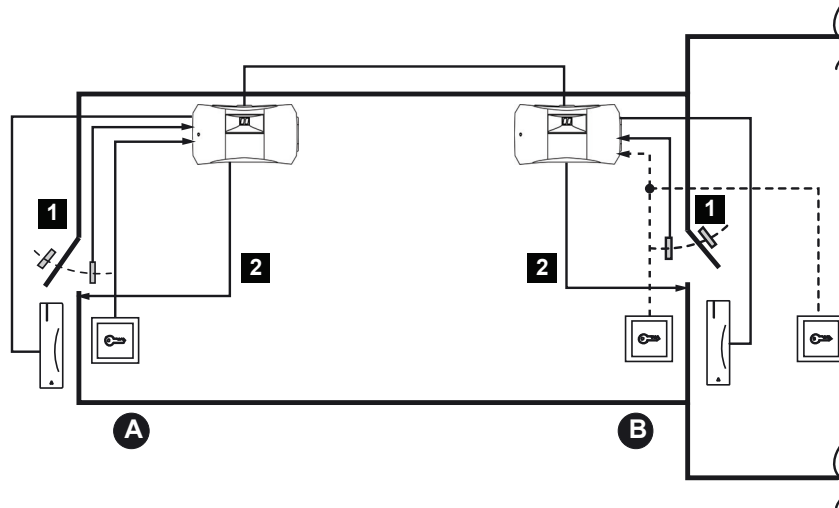
4. Valitse alueeseen kuuluvat **kaksi ovea**.
5. Valitse, aukeako alueen **toinen ovi** automaattisesti.
6. Poistu ohjelmasta.



Jos sulutusalueeseen kuuluvan oven turvatasoksi on määritetty "**Bistabiili - Vain kortti**", "toinen" ovi ei aukea automaattisesti, kun ensimmäinen ovi suljetaan.

### 25.3.1 Esimerkki sulutuksesta

**Ovessa (A)** on kortinlukija alueelle mentäessä ja poistuspainike alueelta poistuttaessa. **Ovessa (B)** voi olla poistuspainikkeet molempiin suuntiin – tai kortinlukija sisään mentäessä. Asennustavasta riippuen sulutusalue toimii hieman eri tavoin.



*Esimerkki, jossa kaksi BC-Link-lukijaa PR500.*

1.	Ovikoskettimet
2.	Sähkölukko

#### Kulkeminen ovelta A ovelle B

Kun ovi A avataan ja suljetaan sitten sallitun avausajan **kuluessa**, oven B lukitus avautuu automaattisesti.

Jos ovi A suljetaan sallitun avausajan **jälkeen** (esim. summerin soidessa oven aukipidon varoitusajan merkiksi), on oven B avaamiseen käytettävä poistuspainiketta. Jos ovella B ei ole painiketta, on avaus suoritettava uudelleen oven A ulkopuolelta.

#### Kulkeminen ovelta B ovelle A

Kun ovi B on avattu ja suljetaan sitten sallitun avausajan kuluessa, oven A lukitus avautuu automaattisesti. Jos ovi B suljetaan sallitun avausajan jälkeen (esim. summerin soidessa oven aukipidon varoitusajan merkiksi), on oven A avaamiseen käytettävä poistuspainiketta.

Jos oveen B on asennettu vain poistuspainikkeet, ei ovea A avata automaattisesti. Molemmilla ovilla on käytettävä poistuspainiketta.

## 26 Varaustoiminnon asetukset

### 26.1 Varattavien kohteiden alueiden ohjelmointi

Tässä osassa kuvataan vaiheittain, miten varattavaan kohteeseen luodaan ovet ja releet. Huomaa, että useammalle varattavalle kohteelle yhteistä päälukijaa voi käyttää vain siinä tapauksessa, että kohteet on liitetty yhteen ryhmäksi.

1. Avaa Asennusohjelma [→ 75].
2. Siirry **Alueet** -välilehdelle ja napsauta **Luo uusi**.  
Uutta aluetta luotaessa ohjelma auttaa ohjelmoimaan tarvittavat asetukset vaihe vaiheelta. Valmiiden alueiden vastaavat asetukset näytetään eri välilehdillä.
3. Kirjoita kohteen nimi **Nimi**-kenttään.
4. Valitse **Varattava kohde** ja valitse **Seuraava**.
5. Valitse **Lisää/Poista ovia**. Esiin tulee uusi ikkuna, jossa näkyvät kaikki Bewator Entro -järjestelmän ovet ja kaikki varauskäyttöön määritetyt IOR6-releet.
6. Tee tarvittavat lisäykset varattavaan kohteeseen ja **valitse OK**.  
⇒ Näyttöön tulee ovien ja releiden luettelo sekä uusi valintakenttä.
7. Määritä nyt **kullekin ovelle (tai releelle)** tehtävä valitsemalla yksi seuraavista:
  - **Päälukija**. Tämä on itse kohde, johon voidaan tehdä varaus, esim. 18.00–19.00. Huomaa, että tämä tehtävä voidaan valita vain yhdelle ovelle (lukijalle) – se ei ole tämän jälkeen enää valittavissa muille kohteen oville.
  - **Varattava aika**. Tämä voi olla esimerkiksi ovi "matkalla" kohteeseen. Aikavaihdosta ei ole lisätty.
  - **Aikavaihdos**. Tämä ovi (tai IOR6-rele) on käytettävissä vain aikavaihdoksen (määritetään alla) aikana. Esimerkiksi aikavaihdos 30 min siirtää kulkuoikeuden välille 18.30–19.30. Muista, että tämän tyyppiset ovet ja releet voivat **kuulua vain yhteen kohteeseen**.
  - **Yhteinen aika**. Tämän oven kautta voidaan kulkea sekä pääoven varausajan että aikavaihdoksen ajan, esim. 18.00–19.30.
8. Anna **aikavaihdoksen viive** (enintään 120 minuuttia), jos aikavaihdos on käytössä jollakin ovista.
9. Valitse **OK**.

Ohjelmoi muut uudet varattavat kohteet samalla tavalla.

Jos varattavassa kohteessa käytetään IOR6-relekeskuksia, ohjelmoi nämä kohdan IOR6-relekeskusten ohjelmointi varaustoimintoa varten [→ 92] ohjeiden mukaisesti.

Varauksia koskevat lisäasetukset ohjelmoidaan Entro-ohjelman Alueet-välilehdellä.

### 26.2 Samanlaisten varattavien kohteiden satunnaiskohdistus haluttaessa

Jos varattavissa on useita samanlaisia kohteita, niihin kohdistuvat varaukset voidaan jakaa satunnaisesti kulutuksen tasaamiseksi.

Jos haluat käyttää **satunnaiskohdistusta**, merkitse kyseinen valintaruutu ja katso lisätietoja kohdasta Varattava kohde (ryhmä).

Satunnaiskohdistusta voidaan käyttää esimerkiksi pyykkituvassa, jossa on useita IOR6-releillä ohjattavia pesukoneita. Pesukoneet voidaan liittää yhdeksi varattavien **kohteiden ryhmäksi**. Kun käyttäjä sitten tekee varauksen, ohjelma kohdistaa varauksen satunnaisesti johonkin ryhmän pesukoneista.

Ryhmä muodostetaan seuraavasti:

1. Luo yksittäiset kohteet kuten edellä.
2. Valitse kaikille kohteille sama **päälukija**.
3. Valitse kohteen (esim. pesukoneen) ohjaukseen käytettävä IOR6-rele (asetta tehtäväksi varattava kone).
4. Luo lopuksi uusi kohde, mutta valitse tällä kertaa **Varattavien kohteiden ryhmä** ja merkitse sitten kaikki ryhmään liitettävät kohteet. Huomaa, että useammalle varattavalle kohteelle yhteistä päälukijaa voi käyttää vain siinä tapauksessa, että kohteet on liitetty yhteen ryhmäksi.

Kaikilla ryhmään kuuluvilla kohteilla tulee olemaan samat perusasetukset (esim. varausten maksimimäärä).

## 26.3 Varattavan kohteen hälytinjärjestelmän ohjaus

Jos varattavaan tilaan asennetaan myös hälytinjärjestelmä, voidaan hälytinjärjestelmää hallita kortinlukijalla sekä yksipulssisessa että bistabiilissa tilassa. Tällöin täytyy käyttää DC22-ovikeskusta.

### Yksipulssinen tila

Tämä menetelmä edellyttää, että DC22-ovikeskus on ohjelmoitu yksipulssista toimintoa varten. Merkitse Releet-välilehdeltä (Asennusohjelman ovien asetuksissa) **Käytä relettä yksipulssisen hälytyksen ohikytkentään** -valintaruutu.

Hälytyksen ohikytkentärele vaihtaa tilaa **aukiohjausajan** ja **oven aukipidon varoitussajan** yhteenlasketuksi ajaksi – ja palaa sitten takaisin normaalitilaan.

### Bistabiili tila

Huomaa, että tämä menetelmä eroaa jonkin verran siitä, miten Bewator Entro tavallisesti käsittelee hälytinjärjestelmää (hälytysalueilla).

Bistabiili tila kytkee hälytinjärjestelmän joko päälle tai pois päältä aluekohtaisesti. KytKentä tehdään **DC22-ovikeskuksen** hälytyksen ohikytkentäreleeseen. Varmista, että **Käytä relettä yksipulssisen hälytyksen ohikytkentään** -valintaruutua **ei** ole valittu Releet-välilehdellä.



Hälytinjärjestelmän aluetta voidaan hallita vain tältä ovelta.

- **Aktivointi** tapahtuu DC22-ovikeskuksen hälytyksen kytKentätuloon kytketyllä painikkeella.
- **Poiskykentä** tapahtuu avattaessa varattu kohde kulunvalvonnan avulla. Turvatasona on yleensä Vain kortti tai Kortti + PIN.

## 26.4 Aikataulut

Ensimmäisenä on määritettävä varattavissa olevat ajat. Tenniskenttä voidaan esimerkiksi varata kolmen tunnin jaksoissa kaikkina viikonpäivinä, kun taas jokin toinen kohde on käytettävissä vain arkipäivinä.

Järjestelmään voidaan ohjelmoida 32 aikataulua, joissa kaikissa voi olla 24 varattavaa aikajaksoa.



Perusaikajaksot luodaan alla kuvatuilla kellonaika- ja päiväasetuksilla, mutta jaksoja voidaan muokata tietyssä määrin ns. aikavaihdostoiminnolla. Tämä toiminto lisätään Asennusohjelmassa varattavan kohteen (alueen) ovien määrittelyn yhteydessä.

1. Avaa Entro [→ 75]-sovellus.
2. Siirry **Aikataulut**-välilehdelle.
3. Valitse **Luo uusi**.
4. Uutta aikataulua luotaessa ohjelma auttaa ohjelmoimaan tarvittavat asetukset vaihe vaiheelta. Olemassa olevat alueet näkyvät välilehtinä (joissa on samat tiedot).  
Toiminnon kautta on mahdollista myös ohjelmoida suoraan poikkeamapäivät, pyhäpäivät ja lomakaudet. Katso Pyhäpäivien ja lomakausien ohjelmointi varausjärjestelmään.
5. Syötä **Nimi**-kenttään aikataulun nimi, esim. harjoitusajat.
6. Laadi uusi **Aikajakso** valitsemalla **Uusi**. Taulukkoon tulee uusi rivi, jossa ehdotetaan alkamis- ja päättymisaikaa sekä viikonpäiviä.
7. Valitse pudotusvalikosta haluamasi aikajakson **alkamisaika**. Paina TAB.
8. Valitse pudotusvalikosta haluamasi aikajakson **päättymisaika**. Paina TAB.
9. Valitse **viikonpäivät**, joina aikajakso on voimassa.
10. Toista kohdat 4–7 jokaista tarvittavaa aikajaksoa kohti.
11. Voit lajitella aikajaksot napsauttamalla **Lajittele**.
12. Tallenna aikataulu valitsemalla **OK**.

Ohjelmoi seuraavan aikataulun tiedot samalla tavoin.

## 26.5 Varattava kohde

Alla kuvataan, miten itse varattava kohde ohjelmoidaan.

Kohteiden ja ryhmäkohteiden fyysiset ovet ja releet määritetään ensin Asennusohjelmassa [→ 75].

1. Jos halutaan käyttää useampaa kuin yhtä jäsenluokkaa, siirry **Järjestelmä > Järjestelmäasetukset** -valikosta Henkilön asetukset -kansioon ja määritä **luokkien** yksi, kaksi ja kolme nimet. Nämä näkyvät sitten kussakin kohteessa, kun määritetään lisää arvoja.
2. Avaa Entro [→ 75]-sovellus.
3. Siirry **Alueet**-välilehdelle.  
⇒ Edellä määritetyt kohteet tulevat näkyviin.
4. Valitse alue ja valitse **Muuta**.
5. Valitse luettelosta **Aikataulut**. Napsauta nuolta, niin saat esiin käytettävissä olevat aikataulut.  
Voit myös napsauttaa kellokuvaketta, jos haluat luoda, muokata tai kopioida varausaikatauluja. Valitse haluttu aikataulu napsauttamalla sen nimeä.

6. Päätä, hyväksytäänkö kohteelle joustavat aikajaksot. Lisätietoja on kohdassa Joustavat varausjaksot.
7. Aseta **maksimimäärä samanaikaisia varauksia** yhdelle kohteelle. Esim. jos yhden oven takana on kaksi tenniskenttää, on sallittava kaksi samanaikaista varausta. Suurin mahdollinen arvo on 99.
8. Siirry **Määrärajoitukset**-välilehdelle.
9. Määritä käyttäjille **sallittu varausmäärä** tietyinä ajanjaksona. Esim. harjoitusvuorojen määrä yhdessä kohteessa voidaan rajoittaa neljään kuukaudessa. Suurin mahdollinen arvo on 60 kussakin kohteessa.
10. Voit asettaa halutessasi lisää rajoituksia kullekin luokalle. Voit syöttää kenttiin **Varausten enimmäismäärä** ja **Kalenterijakso**, montako varausta (enintään 6) jäsenryhmä voi tehdä tietyksi ajaksi (päiväksi, viikoksi tai kuukaudeksi) etukäteen.
11. Siirry **Aikarajoitukset**-välilehdelle.
12. Syötä **Etukäteen varaus enintään** -kenttään, montako päivää etukäteen varaus voidaan tehdä, esim. 31 päivää. Suurin mahdollinen arvo on 365 päivää.
13. Päätä, montako minuuttia järjestelmä odottaa ennen kuin varaus automaattisesti peruutetaan. Syötä minuuttimäärä **Automaattinen peruutus aika -kenttään**. Näin voidaan asettaa viive ennen kuin toinen jäsenryhmä voi varata saman ajan. Suurin mahdollinen arvo on 60 minuuttia.
14. Syötä **Aikojen päällekkäisyys** -kenttään, kuinka kauan varatun ajan umpeuduttua henkilö voi vielä käyttää kohdetta. Näin henkilö voi esimerkiksi hakea tavaroita tenniskentältä vielä muutama minuutti vuoron jälkeen. Suurin mahdollinen arvo on 99 minuuttia.
15. Aseta, kauanko aikajaksosta **on oltava jäljellä** – tunteina ja minuutteina – jotta se voidaan vielä varata. Suurin mahdollinen arvo on 23 tuntia 45 minuuttia.
16. Valitse OK.

Ohjelmoi muut varattavat kohteet vastaavalla tavalla.

## 26.6 Pyhäpäivien ja lomakausien ohjelmointi varausjärjestelmään

Haluttaessa voidaan määrittää, että tiettyinä päivinä ei saa olla varauksia. Esimerkiksi tenniskentällä voi olla viikonlopun kestävä turnaus tai golfkenttä saattaa olla suljettu talvikauden ajan.

Kohdassa Kohde huollettavana [→ 106] on kuvattu toisen tyyppinen poikkeustilanne.

Bewator Entro -järjestelmässä on tavallisesti *pyhäpäiviä ja lomakausia*, jotka mahdollistavat normaali viikosta poikkeamisen. Niitä voidaan käyttää myös varausjärjestelmän puolella, missä niillä voidaan estää varausten tekeminen kyseisinä päivinä.

Usein valmiit erikoispäivät eivät kuitenkaan sovellu suoraan, vaan kuhunkin varaustoiminnon aikatauluun on määritettävä erillisiä erikoispäiviä.

Jotta järjestelmä tietää, mitkä päivistä eivät ole tavallisia työpäiviä, on pyhäpäivät ja lomakaudet ohjelmoitava.

Toimi seuraavasti:

1. Avaa Entro [→ 75]-sovellus.
2. Siirry **Aikataulut**-välilehdelle.

3. Valitse aikataulu, valitse **Muokkaa** ja siirry sitten **Pyhäpäivät**-välilehdelle.
4. Merkitse **Käytä yhteistä pyhäpäivätaulukkoa** -valintaruutu, jos haluat käyttää Entro-päähjelmassa laadittuja yhteisiä pyhäpäiviä.
5. Valitse **Luo uusi. Pyhäpäivät-ikkuna** aukeaa.
6. Merkitse ensimmäisen pyhäpäivän **päivämäärä** muodossa vvkpp, esim. 021206, tai aseta päiväys **Kalenterin** avulla. Voit määrittää 14 pyhäpäivää jokaista aikataulua kohti.
7. Valitse **OK**. Ohjelma palaa **Pyhäpäivät**-välilehdelle ja äsken ohjelmoimasi pyhäpäivä näkyy luettelossa.
8. Ohjelmoi kaikki tarvittavat pyhäpäivät vastaavalla tavalla. Aloita valitsemalla **Luo uusi**.
9. Ohjelmoi **lomakaudet** vastaavalla tavalla, mutta syötä sekä **alkamis-** että **päättymispäivämäärä**. Voit määrittää 4 lomakautta jokaista aikataulua kohti.
10. Toista kohdat 4–8 jokaiselle varausjärjestelmän aikataululle.

## 26.7 Varausoikeuksien määrittäminen kulkuoikeusryhmille

1. Avaa Entro [→ 75]-sovellus.
2. Siirry **Kulkuoikeusryhmät**-välilehdelle.
3. Luo tai valitse kulkuoikeusryhmä.
4. Siirry **Varattavat kohteet** -välilehdelle.
  - Jos valitset Vahtimestari-valintaruudun, tämän kulkuoikeusryhmän jäsenille tulee vapaa kulkuoikeus (ja käyttöoikeus) varausjärjestelmän oviin – ilman varausta. (Normaalisti huolto-oikeudet omaaville henkilöille laaditaan erillinen kulkuoikeusryhmä).
5. Valitse yksi tai useampi **varattava kohde**, joita tämän ryhmän jäsenet voivat varata.
6. Valitse **OK**.

## 26.8 Varausoikeuksien määrittäminen henkilöille

On tärkeää, että jokaisella henkilöllä on jäsenryhmänumero, vaikka numero olisi kaikilla sama. Ilman tätä numeroa ei voida tehdä varauksia.

Huom! Tässä kohdassa on varausjärjestelmää koskevia lisätietoja.

Jokainen henkilö kuuluu myös yhteen – tai useaan – kulkuoikeusryhmään. Kulkuoikeusryhmälle on jo voitu antaa varausoikeudet.

Jos näin ei ole, luo ensin uusi kulkuoikeusryhmä ja toimi sitten seuraavasti:

1. Avaa Entro [→ 75]-sovellus.
  - ⇒ **Henkilöt**-välilehti tulee näkyviin.
2. Valitse henkilö ja valitse **Muuta**.
3. Jos annat henkilön sähköpostiosoitteen **vapaaseen kenttään**, Bewator Entro voi lähettää henkilölle varausvahvistuksen sähköpostitse (mikäli toiminto on otettu käyttöön). Katso kohta Edellytykset vahvistusten lähettämiseksi [→ 107].
4. Tarkista tai valitse **kulkuoikeusryhmä**.

5. Määritä nyt jäsenryhmän asetukset. Kaikilla henkilöillä, jotka kuuluvat samaan jäsenryhmään, on automaattisesti samat oikeudet varausjärjestelmässä. Ryhmä voi olla esimerkiksi harjoitusryhmä, perhe jne. Asetukset voidaan tehdä kahdella tavalla sen mukaan, montako jäsenluokkaa kohteelle on aiemmin määritetty.
  - **Yksi luokka (oletus)** – Anna pelkkä **jäsenryhmän numero** suoraan Yleistä-välilehdelle (kortin numeron yläpuolelle).
  - **Kaksi tai kolme luokkaa** – Valitse myös **Jäsenryhmän asetukset -välilehti** ja valitse **jäsenluokka**. Kaikki saman jäsenryhmän henkilöt ovat näkyvissä.
6. Valitse OK.
7. Toista tarvittavat vaiheet jokaiselle henkilölle.



---

**HUOM 1**

Varmista, että kulkuoikeusryhmällä, johon liität henkilön, on tarvittavat kulkuoikeudet varattavaan kohteeseen (katso Kulkuoikeusryhmät).

**HUOM 2**

Voit nopeuttaa korttien/henkilöiden ohjelmointia käyttämällä kopiointitoimintoa.

---

## 26.9 Joustavat varausjaksot

Joissakin kohteissa, esimerkiksi kokoustiloissa, lyhyiden, kiinteiden aikajaksojen varaaminen ei ehkä ole käytännöllistä – varauksia halutaan tehdä joustavammin. On mahdollista määrittää pitkä varausjakso (esim. 08:00 – 18:00), josta voidaan sitten joustavasti lohkoa haluttuja jaksoja. Toisin sanoen ensin määritetään varattavissa olevan aikajakson rajat (alku ja loppu), ja käyttäjä voi sitten varata jakson kokonaan tai osan siitä.

Toimi seuraavasti:

1. Avaa Entro [→ 75]-sovellus.
2. Siirry **Alueet**-välilehdelle.
3. Valitse varattava kohde ja valitse **Muuta**.
4. Luo uusi aikataulu tai muokkaa olemassa olevaa. Tavallisesti lopputuloksena on vähemmän – mutta pidempiä – aikajaksoja.
5. Valitse **Hyväksy joustavat varausjaksot tälle kohteelle -valintaruutu**.
6. Valitse OK.

## 26.10 Varaustietojen näyttäminen käyttäjälle

Jos kohde on tilapäisesti poissa käytöstä esim. huoltotöiden vuoksi, tämä voidaan ohjelmoida järjestelmään. Toimi seuraavasti:

1. Avaa Entro [→ 75]-sovellus.
2. Siirry **Alueet**-välilehdelle.
3. Napsauta **Asetukset**-painiketta ja siirry **Web-asetukset**-välilehdelle:
4. Valitse haluamasi vaihtoehdot: Näytä henkilön nimi, Näytä jäsenryhmän numero ja/tai Näytä kaikki varaukset.
5. Valitse OK.

## 26.11 Kohde huollettavana

Jos kohde on tilapäisesti poissa käytöstä esim. huoltotöiden vuoksi, tämä voidaan ohjelmoida järjestelmään. Toimi seuraavasti:

1. Avaa Entro [→ 75]-sovellus.
2. Siirry **Alueet**-välilehdelle.
3. Valitse alue ja valitse **Muuta**.
4. Napsauta **Aseta huollettavaksi** -painiketta ja valitse luetteloruuduista päivämäärä (esiin tulevasta kalenterista) sekä aika, jolloin huoltotyöt alkavat ja päättyvät – tai valitse **Toistaiseksi**.
5. Valitse **OK**. Asettamasi aika näkyy nyt ikkunassa. Voit muuttaa aikaa napsauttamalla samaa painiketta uudelleen.
  - Jos haluat poistaa ajan, valitse **Palauta normaalikäyttöön**.
6. Valitse **OK**.

## 26.12 Varaustiltoiminnon asetukset

Bewator Entro -järjestelmässä on toiminto, jonka avulla järjestelmästä voidaan viedä tietoa siitä, miten varattavia kohteita käytetään tai ei käytetä. Kaikilla varauksiin liittyvillä tapahtumilla on tietty arvo.

Toimi seuraavasti:

1. Avaa Entro [→ 75]-sovellus.
2. Siirry **Alueet**-välilehdelle ja napsauta **Muokkaa**.
3. Siirry **varaustilien** välilehdelle. Jokaisen tapahtumatyyppin kohdalla näkyy muokkausruutu.
4. Valitse kullekin tapahtumalle **arvo**, joka on muotoa xxxx.yy. Arvon muoto noudattaa Windowsin numeroiden muotoasetusta.
5. Valitse **OK**.

Järjestelmä tallentaa nämä arvot tapahtumien ohessa normaaleihin tapahtumatiedostoihin, mutta niitä ei näytetä tapahtumalokissa näytöllä.

Kun haluat tarkastella arvoja, vie tulokset **Ovien ja tapahtumien hallinta** -sovellusta käyttäen tekstitiedostoon, jota voidaan sitten käsitellä jossain muussa ohjelmassa. (Vaihtoehtoisesti voit siirtää tiedot BAPSI-sovelluksen kautta).



Huomaa, että jos muutat varaustilin arvoa yllä olevalla tavalla sen jälkeen, kun tapahtuma on jo tapahtunut, viedään alkuperäinen arvo (= ei korjattua arvoa).

## 26.13 Sähköpostivahvistusten asetukset

Bewator Entro voi lähettää automaattisen sähköpostiviestin varauksen (tai peruutuksen) tehneelle henkilölle. Viestien tekstit on tallennettu kahteen tiedostoon CF8-muistikortille ja niitä voidaan muuttaa, joskaan tämä ei yleensä ole tarpeen.

Viesteissä on myös lähetävän web-palvelimen (SR35i-alakeskuksen) IP-osoite. Näin käyttäjä voi tarvittaessa helposti kirjautua järjestelmään ja muokata varauksia.



Vahvistusviestejä lähettävän SR35i-alakeskuksen nimessä voidaan käyttää vain sähköpostiosoitteeseen kelpaavia merkkejä. Sähköpostipalvelin (ISP) ei yleensä pysty käsittelemään kielikohtaisia erikoismerkkejä.

### 26.13.1 Edellytykset vahvistusten lähettämiseksi

Vahvistusten lähettäminen edellyttää, että varausjärjestelmä on liitetty internetiin. SR35i-alakeskuksessa on oltava tätä varten vapaa **internet-liitäntä**.

Lisäksi on tehtävä tarvittavat ohjelma-asetukset, joilla mahdollistetaan vahvistusviestin lähettäminen varaajalle.



Seuraavat asetukset on määritettävä yhdessä atk-vastaavan kanssa.

Toimi seuraavasti:

1. Avaa Asennusohjelma [→ 75].
2. Siirry **Alakeskukset**-välilehdelle.
3. Valitse alakeskus, johon on asennettu CF8-muistikortti ja josta sähköpostiviesti halutaan lähettää, ja valitse **Muokkaa**.
4. Siirry **Verkko**-välilehdelle ja tarkista/syötä **verkkotunnuksen nimipalvelimen (DNS)** IP-osoite. Nimipalvelin on palvelin, joka muuntaa verkkotunnuksen (esim. xyz.com) kelvolliseksi IP-osoitteeksi. Nimipalvelin sijaitsee usein internet-palveluntarjoajan tiloissa tai lähiverkossa.
5. Anna **SMTP-palvelin** eli lähtevän sähköpostin palvelin. Tämä sijaitsee usein internet-palveluntarjoajan tiloissa. Nimi voi olla esim. smtpserver.swip.net tai vastaava.
6. Anna **Verkkotunnus**, jota SR35i käyttää toimivan lähettäjän osoitteen luomiseen. Osoite saattaa olla esimerkiksi muotoa xyz.com. ISP käyttää sitä usein lähettäjän tarkistamiseen.
7. Valitse **OK**.
8. Tarkista lopuksi, että kaikilla henkilöillä on **toimiva sähköpostiosoite**, joka on annettu henkilön asetusten vapaaseen kenttään (Entro-sovelluksessa).
9. Jos esimerkiksi SR35i-alakeskuksen nimeksi on annettu "Varaus" ja verkkotunnukseksi annetaan "xyz.com", viestin lähettäjän osoitteeksi tulee varaus@xyz.com ja vastaanottajan osoitteeksi henkilön asetusten ensimmäisessä vapaassa kentässä oleva sähköpostiosoite.

### 26.13.2 Vahvistusviestien tekstin muokkaaminen

Vahvistusviestien tekstit on tallennettu CF8-muistikortille seuraaviin tiedostoihin:

- reservation.txt (varauksen yhteydessä lähetettävä viesti)
- cancelreservation.txt (peruutuksen yhteydessä lähetettävä viesti)

Tiedostojen muuttamista varten tarvitaan **PC-sovitin**, joka soveltuu CF8-muistikortin sisällön noutamiseen ja tallentamiseen. Toimi seuraavasti:

1. Aseta CF8-muistikortti sovittimeen. (Käsittele korttia varoen, ettei tietoja tuhoudu.) Etsi tiedostot esim. Windowsin Resurssienhallintaa käyttäen.
2. Kansiossa "LANG" on eri kielten kansioita (0, 1, 2 jne.). Etsi muutettava tiedosto.

3. **Avaa tiedosto muokattavaksi** ja kirjoita haluamasi teksti. Lisäksi voit käyttää kenttämuuttujia [→ 108], joihin haetaan (käytön aikana) tietoja järjestelmästä, kuten kohteen nimi, päivämäärä, aika jne.
  - Jos käytät esimerkiksi kenttämuuttujaa %pfnm, sen kohdalla näytetään viestissä henkilön etunimi. Katso seuraavan kohdan esimerkki.
4. Tallenna muokatut tiedostot ja **asetta CF8-muistikortti SR35i-alakeskukseen**.

### 26.13.3 Esimerkki vahvistusviestistä

Voit kirjoittaa tiedostoon **reservation.txt** esimerkiksi seuraavan tekstin ja tallentaa tiedoston sitten CF8-muistikortille.

```
%sbj<Varausvahvistus >
```

```
Hei %pfnm!
```

Tämä on automaattinen vahvistus siitä, että sinulle on tehty seuraava varaus:

```
%robn, %rdat.%rmon. klo %rhur:%rmin - %ehur:%emin.
```

Voit tarvittaessa muuttaa varausta osoitteessa  
%ipme/login.html.

jos henkilö nimeltä Tommi varaa tenniskentän 1 heinäkuun 14. päivälle klo 14 – 16, sähköpostivahvistus näyttää seuraavalta:

**Otsikko:** Varausvahvistus

```
Hei Tommi!
```

Tämä on automaattinen vahvistus siitä, että sinulle on tehty seuraava varaus:

```
Tenniskenttä 1, 14.06. klo 14:00 – 16:00.
```

Voit tarvittaessa muuttaa varausta osoitteessa  
http:xxx.xxx.xxx.xxx/login.html.

Tiedostoa **cancelreservation.txt** voidaan muokata vastaavalla tavalla. Seuraavan kohdan taulukosta näet, millaisia kenttämuuttujia viesteissä voidaan käyttää.

#### 26.13.3.1 Varausvahvistusten kenttämuuttujat

Alla olevassa taulukossa kuvataan erityyppiset kentät, joita voidaan käyttää sähköpostiviesteissä. Viestiin kirjoitetaan vasemmassa sarakkeessa oleva kentän nimi.

Kenttä	Selitys
%pfnm	Henkilön etunimi
%plnm	Henkilön sukunimi
%pfrf	Henkilön tietojen vapaa kenttä (yleensä sähköpostiosoite)
%pmno	Henkilön perhe/jäsenryhmä
%dnam	Oven nimi
%rwkd	Varauksen viikoppäivä - alkamishetki
%ryer	Varauksen vuosi - alkamishetki
%rmon	Varauksen kuukausi - alkamishetki

Kenttä	Selitys
%rdat	Varauksen päivämäärä - alkamishetki
%rhur	Varauksen tunti - alkamishetki
%rmin	Varauksen minuutit - alkamishetki
%robn	Varatun kohteen nimi
%ewkd	Varauksen viikonpäivä - päättymishetki
%eyer	Varauksen vuosi - päättymishetki
%emon	Varauksen kuukausi - päättymishetki
%edat	Varauksen päivämäärä - päättymishetki
%ehur	Varauksen tunti - päättymishetki
%emin	Varauksen minuutit - päättymishetki
%ipme	Web-palvelimen IP-osoite (lähettäjä) Huom! Tämä asetus ei toimi DHCP-ympäristöissä. Kirjoita WWW-osoite tavalliseen tekstiin.

### 26.13.3.2 Erikoiskentät

Seuraavien kenttien avulla voidaan näyttää lisää tietoja. Esim. järjestelmänvalvoja saattaa haluta kopion vahvistuksista sähköpostitse ja tarvita näitä tietoja.

%sbj<x>	Viestin aihe, x= aiheen teksti
%bcc<y>	Piilokopion saaja, y= piilokopion saajan sähköpostiosoite
%rcc<z>	Kopion saaja, z= kopion saajan sähköpostiosoite

## 27 Ylläpito

### 27.1 Järjestelmän laajentaminen ja muuttaminen

Bewator Entro -järjestelmää voidaan laajentaa ja muokata monin tavoin. Järjestelmään voidaan esimerkiksi lisätä ovia (tarvittaessa myös SR35i-alakeskukset) sekä tietokoneita. Myös ohjelmistoa voidaan joutua päivittämään. Laajentamiseen tarvitaan ainakin yksi toimiva tietokoneyhteys, jonka kautta tarvittavat asetukset ohjelmoidaan. Ennen järjestelmän laajentamista on mahdollista **palauttaa tehdasasetus-salausavain**.

### 27.2 RS485

Jos järjestelmä käyttää pelkästään RS485-väylää (PC:ssä RS232), voidaan uudet alakeskukset ja ovikeskukset sekä tarvittavat kaapelit ja virtalähteet asentaa suoraan. Osat pystyvät kommunikoimaan välittömästi.

### 27.3 Verkko

TCP/IP-pohjaisessa järjestelmässä alakeskusten ja tietokoneiden asennuksen yhteydessä on määritettävä asianmukaiset **IP-osoitteet ja salausavain**. Ovikeskukset ja lukijat asennetaan kuten edellä.

Alakeskukseksi suositellaan **SR35i**-alakeskuksia. On mahdollista käyttää SR34i:tä, mutta vanhempaa SR32i:tä (tai SR32:ta) ei voida käyttää.

Jos liitetään uusia SR35i-alakeskuksia tai tietokoneita TCP/IP-pohjaiseen Bewator Entro -järjestelmään, niiden asetukset täytyy määrittää ohjelman vaatimalla tavalla. Tiedot voidaan ohjelmoida kahta eri "kanavaa" pitkin:

- PC ja SR35i – RS232, modeemi tai TCP/IP
- SR35i ja SR35i – RS485 tai TCP/IP.

Jos tiedonsiirto tapahtuu TCP/IP-yhteyden kautta, **salausavaimen** täytyy olla määritettynä kaikkiin laitteisiin. Aluksi voidaan käyttää oletussalausavainta.

Jos taas käytetään RS232-yhteyttä tietokoneeseen, tyhjäänkin (tehdasasetuksissa olevaan) alakeskukseen saadaan aina yhteys.

### 27.4 Ohjelmistopäivitykset olemassa olevissa järjestelmissä

Versio 6.5 tukee siirtymispolkua versiosta 4.5 (ja vanhemmista). Uuteen versioon saattaa kuulua päivityksiä seuraavia komponentteja varten:

- Tietokonelaitteisto
- SR35i
- SR34i (ei radiota, vain päivitys version 6.5 tasolle)
- Ovikeskukset

#### Ennen kuin aloitat

- Tarkista aiemman tietokoneohjelmiston versio (ei vanhempi kuin 4.5).
- Tarkista, että kaikki alakeskukset ovat tyyppiä SR35i tai SR34i.

**Jos järjestelmään kuuluu tyyppiä SR32i alakeskuksia, ne pitää muuttaa tyyppiä SR35i keskuksiksi.** Tämän seurauksena joitakin toimintoja (esim. yleishälytys) saattaa täytyä "siirtää" IOR6-keskukseen.

Alla olevassa taulukossa on kuvattu ohjelmistoversioiden ja alakeskusten olennaiset yhdistelmämahdollisuudet:

	Ver 4.5	Ver 4.7	Ver 5.x	Ver 6.0	Ver 6.5
SR35i	Ei	Kyllä *1) +2)	Kyllä *1)	<b>Kyllä</b>	<b>Kyllä</b>
SR34i	Ei	Kyllä *2)	<b>Kyllä</b>	Kyllä *1)	Kyllä *1)
SR32i	<b>Kyllä</b>	<b>Kyllä</b>	Ei	Ei	Ei
1) Ei langattomia (RF30) toimintoja. 2) Ei yleishälytysrelettä alakeskuksessa.					

Uusimpaan ohjelmistoversioon päivittäminen tapahtuu seuraavasti:

1. Jos tietokoneelle on asennettu versio 4.7 tai sitä vanhempi, vaihda ensin kaikki SR32i:t SR35i:hin. Tarkista sitten, että kaikkiin alakeskuksiin on asennettu laitteisto-ohjelmiston versio 5. Helpon tämän onnistuu alakeskuksen omasta valikosta.
  - Jos vaihtovalikko EI tulee näkyviin keskuksessa, se tarkoittaa sitä, että keskus on päivitetty laitteisto-ohjelmistoon, joka **tukee päivityksiä tietokoneesta**.
2. Laita CD-levy asemaan.
  - ⇒ Ohjelmiston ohjattu päivitys käynnistyy.
3. Seuraa näytölle tulevia ohjeita. Valitse Korjaa.
4. Avaa Asennusohjelma [→ 75].
  - ⇒ Asennusohjelma tarkistaa asennetun ohjelman version ja varoittaa, jos laitteistomuutoksille on tarvetta (kuten yllä). Asennusohjelma saattaa tarjota vaihtoehdon päivittää joitakin yksiköitä suoraan (jotkin saattavat olla pakollisia kokonaispäivitystä varten). Tämä vaihe on sama kuin kohdassa SR35i:n laitteisto-ohjelmiston hallinta [→ 114].
5. Suorita vaiheet ohjelman kehottamassa järjestyksessä.
6. Tarkista, että molemmat Bewator Entro -näytön oikeassa alalaidassa olevat merkkivalot (ON LINE ja TK SAMA) ovat vihreät.
  - ⇒ Bewator Entro -järjestelmä on nyt päivitetty uuteen versioon ja valmis suorittamaan uusia toimintoja.

## 27.5 Ylimääräisen tietokoneen asentaminen tai tietokoneen korvaaminen

Bewator Entro versiossa 5.3 ja sitä seuraavissa versioissa on mahdollista käyttää useita tietokoneita samanaikaisesti järjestelmän hallintaan:

- Jos käytetään vain yhtä tietokonetta, "Liitännät"-välilehti ei näy Asennusohjelmassa.
- Jos järjestelmään on yhteys usealta tietokoneelta samanaikaisesti, "Liitännät"-välilehdellä näkyvät eri liitäntöjen nimet.

### Ennen kuin aloitat

Kummassakin tapauksessa uuden PC:n on täytettävä seuraavat vaatimukset:

- Tietokoneelle on oltava oma Bewator Entro **-ohjelmistolisenssi**.

- Bewator Entro -ohjelma on asennettava tietokoneelle, jolla on omat toimivat **verkkoasetukset** lähiverkkoyhteyttä varten.
- Tietokoneella on oltava **toimiva salausavain** – jos salausavainta käytetään. Jos sitä on muutettu tehdasasetuksista, sen täytyy olla dokumentoitu ja käytettävissä.
- On suositeltavaa, että **uudessa** tietokoneessa ei ole asennettuna vanhoja Bewator Entro -ohjelmistoja, tietokantoja yms.



Jos Bewator Entro -ohjelmistoa käyttävä tietokone vaihdetaan (esimerkiksi päivitettäessä Vistaan), saattaa olla välttämätöntä päivittää myös Bewator Entro -ohjelmisto. Tällöin (kun sekä tietokone että Bewator Entro vaihdetaan/päivitetään), Bewator Entro -järjestelmän päivitys pitää suorittaa ensin **vanhalla tietokoneella**. Tietokoneen vaihto voidaan suorittaa tämän jälkeen.

## 27.5.1 Tietokoneessa olevan tietokannan valmistelu

Toimi seuraavasti:

1. Avaa Asennusohjelma [→ 75] tällä hetkellä käytössä olevalla tietokoneella.
  2. Siirry **Järjestelmä > Järjestelmäasetukset**-kohdan **Liitännät**-välilehdelle ja valitse, että useita tietokoneita voidaan liittää samanaikaisesti.
  3. Valitse OK.
    - ⇒ Asennusohjelman pääikkunaan tulee nyt uusi välilehti. Aiemmin piilossa ollut oletusliitännä näkyy liitännänä numero 1. Muuta liitännän nimi, ennen kuin teet muita asetuksia, napsauttamalla **Muokkaa** ja antamalla sopiva nimi.
  4. Valitse **Liitännät**-välilehti ja käynnistä ohjattu toiminto valitsemalla **Uusi**.
  5. Valitse **Järjestelmän hallinta** ja tee seuraavat asetukset:
    - Yhteyden **nimi** (mikä tahansa).
    - **SR35i** – on suositeltavaa määrittää kaikille tietokoneille sama SR35i-alakeskus, ellei uudessa tietokoneessa käytetä sarjaporttia (RS232).
    - **Lisenssinumero** – uuden tietokoneen lisenssinumero. Tämä löytyy uuden ohjelmistolisenssin CD-kotelosta.
    - **Tietoyhteyden tyyppi** – TCP/IP, RS232 (tai modeemi).
- ⇒ Uusi liitännä on nyt luotu Bewator Entro -järjestelmään. Voit sulkea ohjelman nykyisessä tietokoneessa.

## 27.5.2 Lisätietokoneen tai korvatus tietokoneen asetusten määrittäminen

Koska uudessa tietokoneessa ei ole vielä tietokantaa eikä tietokone osaa kommunikoida Bewator Entro -järjestelmän kanssa, on myös uudelle tietokoneelle luotava *liitännä*.

1. Käynnistä **uusi tietokone** ja asenna Bewator Entro -ohjelmisto. **Huom! Toista tietokonetta varten vaaditaan erillinen ohjelmistolisenssi.**

2. Avaa Asennusohjelma ja valitse kirjautumisvaiheessa, että laaditaan **uusi liitäntä** (uudelle tietokoneelle) tai käytetään **olemassa olevaa liitäntää** (toiselle tietokoneelle). Seuraa näytön ohjeita (tehdään kuten edellä).
  - ⇒ Määritä, miten PC on yhteydessä järjestelmään, anna järjestelmän nimi, kirjautumistiedot jne.
3. Huomaa: jos salausavain on vaihdettu aiemmin, kirjautuminen ei onnistu. Suorita sen sijaan myös nämä vaiheet:
  - Avaa Entro-sovellus (OFF-LINE).
  - Syötä 32-merkkinen salausavain manuaalisesti (Järjestelmä-valikossa).
  - Sammuta Bewator Entro täysin napsauttamalla kuvakkeita hiiren oikeanpuoleisella painikkeella ja valitsemalla **Lopeta** (salausavain tallennetaan *tämän* tietokoneen tietokantaan).
  - Käynnistä Asennusohjelma uudelleen – oikea salausavain toimii nyt, ja yhteyden pitäisi olla muodostettuna.
4. Odota, että tietokanta päivitetään (kuvakkeet ovat vihreät).

## 27.6 Ylimääräisen SR35i:n asentaminen tai SR35i:n korvaaminen

Syy tähän on lisätä ylimääräinen keskus, korvata toimiva keskus (jolla on suurempi kapasiteetti) tai korvata keskus, joka ei ole toimintakunnossa.

Uuden SR35i:n asetukset voidaan määrittää monella eri tavalla ennen sen liittämistä järjestelmään. Joskus on helpointa käyttää RS232-liitäntää.

SR35i:n asetusten tarkistamista ja muuttamista varten on valmiit valikkokomennot.

### Ennen kuin aloitat

- Ota huomioon staattisen sähköpurkauksen (ESD) vaara ja noudata sopivia varotoimenpiteitä.
- Varmista, että **keskus on tyhjennetty** (esimerkiksi paristo poistamalla).
- Tarkista, **ettei paristo ole tyhjä**. Erityisesti, jos keskus täytyy sammuttaa siirtämistä varten ohjelmoinnin jälkeen.
- Että kaikki järjestelmäasetukset ovat tiedossa. *Järjestelmän nimi* tulisi myös tietää (tietokoneasennuksessa).

On tärkeää, että asetukset määritetään oikein. Varmista, että

- **solmun osoite** on oikea (asetettu valintanappuloilla)
- **verkkoasetukset** (IP-osoite, aliverkon peite ja yhdyskäytävä) ovat oikein
- **salausavain** on oikein.

Joissakin verkkoratkaisuissa ohjelmisto auttaa "löytämään" uuden SR35i-alakeskuksen (solmun), jos käytetään oletussalausavainta. Tämä edellyttää, että SR35i-alakeskus sijaitsee samassa "aliverkossa" kuin tietokone (joka lähettää pyynnön Asennusohjelman käynnistyksen yhteydessä). Jos ohjelmisto löytää SR35i-alakeskuksen, voit lisätä sen ja määrittää asetukset tavalliseen tapaan.

Muussa tapauksessa toimi seuraavasti:

1. Aseta uuden SR35i:n **osoite** ja kytke laitteeseen jännite.
2. Aseta **verkkoasetukset** (esim. IP-osoite) **näppäimistön** avulla. (Lopuksi joudut tyhjentämään SR35i:n muistin).
3. Jos **salausavainta** on muutettu järjestelmässä aiemmin, se tulee **väliaikaisesti palauttaa oletusavaimeksi** (= sama kuin SR35i:n tehdasasetus). Muuten

tiedonsiirto alakeskuksen kanssa ei toimi. Siirry Entro-ohjelmaan ja valitse **Salaus-avaimen vaihto Järjestelmä**-valikosta.

4. Kytke verkkokaapeli ja käynnistä Asennusohjelma.
  - ⇒ Ohjelmisto löytää uuden alakeskuksen ja se näkyy nimellä, joka on muotoa **\*\*Cxx**. Ohjelma lähettää tietokannan ja salausavaimen tietokoneesta alakeskukseen tai tarkistaa tietokannan ja salausavaimen. Huomaa, että jotkin SR35i-keskukset voidaan joutua asentamaan manuaalisesti (nimeä **\*\*Cxx** ei näy) esimerkiksi palomuurista johtuen.
5. Vaihda alakeskuksen **nimi** haluamaksesi ja määritä myös muut tarvittavat **asetukset**.
6. Odota, että tietokanta päivitetään (kuvakkeet ovat vihreät).
7. Älä unohda muuttaa **salausavainta** ja kirjoittaa sitä ylös.

## 27.7 Lisälukijoiden asentaminen

Järjestelmään on erittäin helppo asentaa lisää lukijoita. Tarvitaan vain kaapelit, ja on huolehdittava, että

- lukijaa varten on käytettävissä vapaa DC12- tai DC22-ovikeskus
- isäntänä toimivalla SR35i:llä on riittävästi osoitekapasiteettia
- jännitelähteen kapasiteetti on riittävä
- RS485-väylän päätevastukset on asennettu oikein.

## 27.8 SR35i:n laitteisto-ohjelmiston hallinta

Joskus, esim. järjestelmää laajennettaessa tai päivitettäessä, täytyy alakeskusten laitteisto-ohjelmistoihin asentaa korjaustiedostoja. Kun järjestelmä on online-tilassa, Asennusohjelma tarkistaa päivitystarpeen ja ilmoittaa tästä käyttäjälle.

Asennusohjelmaan on lisätty alakeskusten päivitysominaisuuksia. Ohjelmasta näkee mm. kaikkien järjestelmään liitettyjen alakeskusten tilan.

Ohjelmasta näkyy myös päivitysten tila sekä arvio jäljellä olevasta päivityksen kestosta. Tämä koskee kaikkia alakeskuksia – ei vain sitä, mihin PC on liitetty.



Lataustoiminto käyttää Entro-ohjelmakansiossa olevia tiedostoja. Näitä ovat Entro-ohjelmakansion "SR\_firmware.hex"-tyyppiset tiedostot. Voit halutessasi päivittää järjestelmän myös vanhemmaksi versioksi.

Alakeskusten ohjelmaversioita hallitaan seuraavasti:

1. Avaa Asennusohjelma [→ 75].
2. Valitse **Järjestelmä > Järjestelmän tiedot**.
  - ⇒ Kaikki järjestelmän alakeskukset näkyvät listalla tilatietoineen (osoite, laite, versio, jännitetaso). Mikäli johonkin keskukseseen ei olla yhteydessä, kyseisen keskuksen päällä on rasti.
3. Valitse **Päivitä laiteohjelmisto** – ja valitse ladattava versio.
4. Valitse **Seuraava** ja valitse päivitettävä alakeskus. **On suositeltavaa, että vain yksi alakeskus päivitetään kerralla!**
5. Valitse **Valmis**.
  - ⇒ Jokaiselle päivitettävälle alakeskukselle näkyy Päivityksen tila -palkki, joka näyttää arvion jäljellä olevasta päivitysajasta.

- Päivityksen voi peruuttaa koska tahansa napsauttamalla **Peruuta päivitys**.  
⇒ Päivitystä ei tehdä ja vanha versio säilyy käytössä.

## 27.9 Tietokannan tallentaminen CF8-muistikorttiin tai palauttaminen muistikortista

Tavallisesti Bewator Entro -tietokanta on tallennettuna kaikkiin tietokoneisiin ja alakeskuksiin.

On myös mahdollista käyttää SR35i:n (SR34i:n) omaa valikkoa ja tallentaa tietokanta CF8-muistikorttiin (sekä tarvittaessa palauttaa tietokanta muistikortista). Käytä tätä menetelmää kuitenkin vain hätätilanteessa ja **erityistä huolellisuutta noudattaen**.

Ainoastaan erittäin taitavien ja kokeneiden Bewator Entro -käyttäjien tulisi yrittää tämän toimenpiteen suorittamista. Jos et ole varma, ota yhteyttä tekniseen tukeen.

## 27.10 Ovikeskuksen laitteisto-ohjelman hallinta

Jos DC12/DC22-ovikeskuksen tai PD40-EM/PD40-EM-lukijan **laiteohjelmaversio on 1.20** tai uudempi, asennusohjelma voi ladata uuden laiteohjelman järjestelmäväylän kautta. Tämä edellyttää, että laite on online-tilassa.



Lataamisen aikana oven lukko on auki, jos tämä on valittu turvatasoksi toimintakatkon aikana. Kaikkien muiden vaihtoehtojen kohdalla ovi on lukittu.

## 27.11 Järjestelmäkoonpanon tulostus

Asennusohjelmassa on mahdollista tallentaa kuva järjestelmään asennetuista laitteista. Tämä helpottaa mm. laiteohjelmaversioiden hallintaa. Toimi näin:

- Avaa Asennusohjelma [→ 75].
- Valitse **Järjestelmä > Järjestelmän tiedot**.
- Valitse **Tallenna nimellä**. Esitys tallennetaan levyille JPG-kuvana.

## 27.12 Entro Lite -järjestelmästä päivittäminen

Kun päivitetään Bewator Entro Lite -järjestelmästä, on huomioitava eräitä seikkoja:

- Bewator Entro Liten tietokanta sallii **kortinhaltijoiden nimien** pituudeksi jopa 50 merkkiä. Kun tietokanta tuodaan Bewator Entro -järjestelmään, vain nimien ensimmäiset 32 merkkiä tuodaan.
- Jos käytetään **Aukaisu uhattuna** -toimintoa (DC800-ovikeskuksessa), tämä on "siirrettävä" IOR6-relekeskukseen [→ 90] ja Bewator Entro ohjelmoitava sen mukaan. Tämä pätee, vaikka DC800 toimisi edelleen ovikeskuksena myös uudessa järjestelmässä.
- Jos käytetään hälytyksen ohitustoimintoa, ratkaisu vaatii uudelleensuunnittelua.

## 27.13 Entron asennuksen poistaminen

Bewator Entro -ohjelmiston asennus poistetaan Windowsissa. Asennuksen poistoa varten ei ole erityistä valikkoa.

Seuraavat tiedostot säilytetään asennuksen poistamisenkin jälkeen tulevaa käyttöä varten. Jos haluat poistaa kaikki tiedostot, toimi seuraavasti:

1. Avaa Windowsin käyttäjän profiilikansio. Esimerkki Windows XP - käyttöjärjestelmässä: C:\Documents and Settings\[Käyttäjänimi].
2. Poista "Application Data" -kansioista kaikki Bewator Entro -tiedostot (dbpath.ini, entro.ini, tietokanta- ja tapahtumatiedostot).
3. Avaa kansio C:\Program Files\Common Files.
4. Poista kansio "Bewator USB".

## 28 Usein kysytyjä kysymyksiä

### 28.1 Lähiverkkoa koskevia lisätietoja

Tässä luvussa on kysymyksiä ja vastauksia, jotka koskevat Bewator Entro -järjestelmän käyttöä lähiverkossa. Nämä on tarkoitettu lähinnä IT-päälliköille.

#### **Miltä liikennekuorma näyttää, kun Entroa käytetään TCP/IP-lähiverkossa?**

Koska Bewator Entro/TCP -järjestelmä on kehitetty RS485:n kanssa, liikenne on suhteellisen maltillista edellyttäen, että tietokanta on tiiviisti pakattu. Liikenteen SR35i:stä on yhteys auki kaikkiin muihin SR35i:hin. Yhteyttä testataan jatkuvasti lähettämällä ping-sanoma joka kahdeksas sekunti. Tämä ei ole ICMP-ping, vaan tavallinen, vähän tietoa sisältävä TCP/IP-paketti (vain muutaman tavun kokoinen).

Lisäksi järjestelmän ollessa käyttämättömänä lähetetään tietokantojen vertailusanoma läheiseen solmuun noin joka yhdeksäs sekunti. Aikaväli riippuu kokoonpanosta. Suppeassa järjestelmässä se voi olla joka kuudes sekunti. Myös tämä sanoma on lyhyt – noin 40 tavua plus otsikon pituus (katso kohta 2).

#### **Miltä sanomat, esim. tapahtumien ja kortinhaltijoiden luonnin sanomat, näyttävät? Minkä kokoisia lähetettävät paketit ovat?**

Paketin koko on tällä hetkellä 407 tavua (plus TCP-otsikko ja IP-otsikko sekä sanoman MD5-hajakoodaus). Tämä on yhteensä alle 500 tavua. Kun on kyse tapahtumasta (esim. myönnetty kulkuoikeus), tietoa lähetetään noin 40 tavua. Uuden kortinhaltijan luonti johtaa tietokannan päivitykseen, mikä vaatii 80-tavuisen ja 10-tavuisen kehyksen.

#### **Kuinka usein SR35i-alakeskukset kommunikoivat keskenään?**

Vähintään joka 6–8 sekunti.

#### **Kuinka usein SR35i tekee pyyntöjä aikapalvelimelle?**

Joka 23. tunti jatkuvasti.

#### **Mitä tapahtuu, jos SR35i menettää tietokannan ja lataa toiselta SR35i:ltä – hidastuuko lähiverkko?**

Ei, sillä järjestelmä käyttää vain murto-osan kokonaiskapasiteetista. Bewator Entro käyttää 10/100 Mbit:n lähiverkkoa ja käyttää tästä vain muutaman prosentin. Taustana on se, että Bewator Entro -järjestelmän tulee ensisijaisesti kyetä käsittelemään kulkuoikeuksia nopeasti. Tiedonsiirron prioriteetti on alhaisempi. Lisäksi tiedonsiirto on salattu 128-bittisellä RC4-menetelmällä, mikä yhdessä MD5-autentikoinnin kanssa kuluttaa keskusyksikön tehoa ja hidastaa tiedonsiirtoa. Uusissa lähiverkoissa käytetään kuitenkin usein kytkimiä, jotka eivät vaikuta nopeuteen negatiivisesti.

#### **Onko mahdollista muuttaa järjestelmän käyttämää IP-porttia – jos 4001 ja 4002 ovat esim. toisen sovelluksen käytössä?**

Vain porttia 4002 käytetään tiedonsiirtoon tietokoneelle (jolloin voi syntyä ristiriita toisen saman tietokoneen sovelluksen kanssa). Porttia ei voi muuttaa. Ristiriidan riski on minimaalinen. Jos ongelmia on, ne tietenkin selvitetään. Toistaiseksi tiedossa ei ole mitään muuta tätä porttia käyttävää sovellusta.

#### **Entä liikenteen luotettavuus? Kuunteluohjelmien käyttö?**

Järjestelmää kehitettäessä on käytetty kuunteluohjelmia ("sniffer"), kolmea kaupallista ja yhtä omaa. Myös 100 % kaistaleveys SR35i:hin on rikottu tietomäärän vaikutuksen tutkimiseksi. Sekä UDP että TCP. Vaikutus ei kuitenkaan ole kovin voimakas suhteessa 100 Mbit:n lähiverkkoon.

#### **Miksi ette käytä VLANia?**

Virtuaaliverkko (VLAN) on hyvä vaihtoehto turvallisemman verkon luomiseen. On kuitenkin vaikea antaa yleisiä suosituksia käyttäjien oman lähiverkon rakentamiseen.

Virtuaaliverkko ei ole tarpeellinen verkkokuorman takia Bewator Entro TCP/IP -ympäristössä. Yleinen suosituksemme on, että IT-päälliköt käyttäisivät lähiverkkokytкимиä Bewator Entro -suosituksen sijaan.

### **Voidaanko tietokantatiedostot sijoittaa lähiverkkopalvelimeen, jotta voidaan ottaa varmuuskopio yöaikaan?**

Keskitetty varmuuskopiointi voidaan suorittaa kolmella tavalla:

1. Kukin käyttäjä muokkaa paikallisella tietokoneella tiedoston dbpath.ini sisältämää polkua tallentaakseen tietokantatiedostot paikallisen tietokoneen sijasta omaan yksilöityyn palvelinkansioon. Tämän jälkeen on varmistettava, että palvelin on käynnissä koko ajan. Tässä ratkaisussa kukin käyttäjä ottaa myös yhteyden Bewator Entro -järjestelmään.
2. Käytä Bewator Entro -päätepalvelin/asiakasratkaisua, jossa sekä tiedostot että yhteys on keskitetty.
3. Jos käytetään Windows-toimialuetta ja palvelin pohjaista tallennusta, tietokanta tallennetaan palvelimelle automaattisesti aina, kun tietokoneelta kirjaudutaan ulos. Bewator Entro on suunniteltu niin, että tietokanta toistetaan itsessään, sillä kaikki tiedot tallennetaan jokaiseen SR35:ihin (paitsi tietokoneelta handshake-ohjatut tapahtumat).

### **Onko Entron tietoliikenne suojattu?**

Kaikki Bewator Entro -ohjelmiston tietoliikenne on vahvasti salakoodattu. Tällä hetkellä käytössä on 128-bittinen RSA RC4. Tämä on samaa tasoa kuin useimmissa pankeissa. Salausavain voidaan helposti muuttaa. Internet-ympäristöissä IT-päällikkö voi parantaa suojausta kasvattamalla lähiverkon salausta. Lisäksi sisäänkirjautumiseen vaaditaan käyttäjätunnus ja salasana sekä oikea järjestelmän nimi.

### **Mikä on RSA RC4?**

RC4 on symmetrinen salausmenetelmä, jonka on kehittänyt RSA Security. Sitä on käytetty useita vuosia ja se on koettu luotettavaksi. Bewator Entro käyttää vahvaa 128-bittistä salausta.

Salausalgoritmeja verrattaessa ei ole oikein verrata vain bittimääriä, sillä eri salausmenetelmät ovat vahvuuksiltaan erilaisia. Bewator Entro käyttää symmetristä menetelmää, kun taas sähköpostiohjelmistot käyttävät yleensä asymmetristä menetelmää (PGP tai vastaava) ja julkisia avaimia. Jälkimmäiset vaativat yleensä suuremman avaimen saman turvallisuustason saavuttamiseksi.

### **Mikä on MD5?**

MD5 on menetelmä, jolla sanomat ja kirjautumistunnukset vahvistetaan. Bewator Entro käyttää sitä varmistamaan, että kaikki sanomat ovat saapuessaan virheettömiä. Lisäksi sitä käytetään lisäsuojauksena kirjauduttaessa internet-selaimen kautta varaustoimintoon.

## **28.2 Miten järjestelmän toiminta on turvattu?**

Järjestelmä on koettu hyvin luotettavaksi. Kaatumiset tapahtuvat yleensä asennus- ja ohjelmointivaiheessa (tai huonon suunnittelun takia).

Jos vahinko kuitenkin tapahtuu, Bewator Entro -järjestelmässä on monia teknisiä ratkaisuja, jotka helpottavat nopeaa vianetsintää ja korjausta. Esim. irrotettavat, suoraan läpikytkettävät riviliittimet tukevat osien vaihtoa järjestelmän ollessa käynnissä (kytke ja käytä -tyyppisesti).

Uskomme, että normaaleja ennakoivia varotoimia käyttäen Bewator Entro (ja sen integroidut valvontatoiminnot sekä jaettu älykkyys) on erittäin hyvä valinta, jolla saavutetaan hyvä turvallisuustaso kohtuulliseen hintaan.

#### **Miksi tarvitaan akkuvarmennus (UPS)?**

Yksi parhaista tavoista ehkäistä järjestelmän kaatumisia ym. ongelmia on asentaa riittävä määrä akkuvarmennettuja jännitelähteitä. Tämä edellyttää tietysti myös ovimäärän, lukkotyypin, etäisyyksien, kaapelityyppien jne. suunnittelua oikein.

Suositus on, että jokaisella SR35i:llä on oma (sen ohjaamien ovien kanssa yhteinen) jännitelähteensä, jos mahdollista. Ensinnäkin näin saavutetaan "selkeämpi" asennus. Toisekseen näin on mahdollista kytkeä jänniteindikointi jännitelähteestä järjestelmään IOR6:n avulla. Tällöin pääjännitteen katkeamista voidaan valvoa erikseen jokaisessa järjestelmän segmentissä. Tietokoneelle ja/tai ulkoiseen hälytinjärjestelmään (IOR6:n kautta) voidaan lähettää hälytystapahtuma.

#### **Mitä tapahtuu, jos SR35i:n toiminta keskeytyy hetkeksi?**

Jokaisella SR35i:llä sekä tietokoneella on täydellinen kopio tietokannasta (peilikuva). Niin kauan kuin laitteisto ei vioitu, voidaan tiedot toimintavirheen jälkeen (esim. muistin vioituttua) palauttaa automaattisesti lataamalla. Tiedonsiirron katkeaminen luo sisäisen hälytyksen tietokoneelle ja/tai ulkoisen hälytinjärjestelmään (IOR6:n kautta).

#### **Mitä tapahtuu, jos SR35i:hin tulee vika?**

SR35i:n eristysominaisuuksien ansiosta ylemmän tason (ovikeskusväylän) tiedonsiirto todennäköisesti edelleen toimii. Jos oviympäristön jännitesyöttö edelleen toimii ja käytössä on DC22/DC12 (jossa muisti), tämä siirtyy automaattiseen tilaan, jossa kulkuoikeuspäätökset tehdään paikallisesti. Muut ovet (joilla ei ole DC22:ta/DC12:ta) voidaan lukita tai avata. Kun viallinen SR35i on korjattu tai vaihdettu, se lataa itselleen ajantasaiset tiedot automaattisesti toiselta SR35i:ltä (tai tietokoneelta). Tapahtumahälytystoiminnot ovat edelleen käytössä.

#### **Mitä tapahtuu, jos lukijaan tai ovikeskukseen tulee vika?**

Useimmissa tapauksissa muut saman SR35i:n ohjaamat ovet toimivat edelleen normaalisti. SR35i:ltä lähetetään hälytystapahtuma, jos yhteys ovikeskukseen katkeaa. Lukijaan tulleesta viasta ilmoitetaan Järjestelmän tiedot -ikkunassa.

#### **Mitä tapahtuu, jos kaapeli vioittuu?**

Oviväylän tiedonsiirrossa (SR35i-alakeskusten välillä) havaitaan katko ja jokaiselta SR35i:ltä lähetetään hälytystapahtuma vuorollaan. Ovet toimivat normaalisti.

Katkon oviväylän tiedonsiirrossa (SR35i:n ja ovien välillä) havaitsee oviympäristön SR35i ja se lähettää hälytystapahtuman. Ovet siirtyvät Off-line-tilaan. Ohjelmiston asetuksista riippuen jotkin ovet saattavat myös myöntää kulkuoikeuden.

Jos tiedonsiirto tietokoneen kanssa katkeaa, vaikutus on sama kuin, jos tietokone sammutetaan. Toisin sanoen kaikki tiedot (ja tapahtumat) säilyvät järjestelmässä. Kun tiedonsiirtoyhteys tietokoneeseen jälleen saadaan, kaikki tapahtumat siirretään automaattisesti.

## 29 Tärkeiden tietojen lomake

### Tärkeitä tietoja kulunvalvontajärjestelmästä

Täytä seuraavat kentät ja säilytä nämä tiedot varmassa tallessa. Tietoja tarvitaan, mikäli järjestelmään tehdään muutoksia.

Järjestelmän nimi:

Salasavain 4 x 8 merkkiä (0-9, A-F):

--	--	--	--

Asennusohjelman käyttäjätunnus ja salasana:

Nimi:
Salasana:

Järjestelmän käyttäjätunnus ja salasana (pääkäyttäjä):

Nimi:
Salasana:

Tietokoneet ja liitännät

Nimi:	Lisenssinumero:	Liitäntä:
		<input type="checkbox"/> TCP/IP <input type="checkbox"/> RS232
		<input type="checkbox"/> TCP/IP <input type="checkbox"/> RS232
		<input type="checkbox"/> TCP/IP <input type="checkbox"/> RS232
		<input type="checkbox"/> TCP/IP <input type="checkbox"/> RS232
		<input type="checkbox"/> TCP/IP <input type="checkbox"/> RS232

# Hakemisto

## Symboli

Ovikosketin , 43

Tehdasasetus-salausavain , 110

## A

Aikojen päällekkäisyys, 103

Aliverkko, 85

Aliverkon agentti, 51

Alustusmerkkijono, 62

Anti-passback, 43, 44, 97, 97

Asennuksen poistaminen, 115

Asennusohjelma, 10

Asiakas, 25

Aukaisu uhattuna, 81

AX, 70

## B

BAPSI, 33

Bistabiili, 95

## C

CCTV, 10

CF8, 65, 115

CX, 72

## D

DC800, 115

DHCP, 51, 86, 87

DNS, 51

DVR, 32, 66, 66

DVR-tyyppi, 67

Dynaaminen DNS, 51

DynDNS, 53, 53

## E

Entro, 10

Entroser, 77

Ethernet, 26

Etukäteen varaus enintään, 103

## H

Henkilökohtainen koodi, 80

Hissien ohjaus, 92

HTML, 65

Hälytínjärjestelmä, 10, 45, 46

Hälytínjärjestelmän tilan takaisinkytkentätieto, 45, 95

Hälytysalue, 94

Hälytysalueet, 45

Hätäavaus, 91

## I

InfoPoint, 10, 30

IOR6, 93

IP-osoite, 85

## J

Jännitehäviö, 73

Jännitekatko, 91

Jännitelähde, 39

Jännitelähteet, 40

## K

Katseluohjelma, 66

Kello, 66

Kiinteät IP-osoitteet, 51

Kohteiden ryhmä, 101

Koneiden ohjaus, 31

Korjaustiedostot, 114

Kortinlukijan parametrit, 80

Korttien tulostus, 10

Kulkukertarajoitukset, 98

Kulunvalvonta, 10

Kytkentärasia, 49

Käyttäjätunnus, 75

## L

Laajentaminen, 110

Laitteiden tunnistus, 58

Laitteisto-ohjelmisto, 114

Langaton, 29

Lataaminen, 115

LED, 80

Liitännät, 67

Liitäntä, 56, 111

Lisenssi, 24, 111, 112

Lukijarajapinta, 88

Lukijat, 114

Lukkojen hallinta, 90

Lukon telkikosketin, 88

## M

MAC-odoite, 52  
MAC-osoite, 52  
Modeemi, 60, 61, 61  
Muistikortti, 30  
MX, 69

## O

Ovien hallinta, 10  
Ovikeskus, 88  
Ovikoskettimet, 88

## P

Paikallinen jännitelähde, 40  
Palomuri, 54  
Palvelin, 25  
Peruutusaika, 103  
Portit, 52, 67  
Päätevastus, 73

## R

Reititin, 52  
RS232, 49, 82  
RS485, 26

## S

Salasana, 75  
Salausavain, 110  
Samanaikaiset varaukset, 103  
Sarjanumero, 59  
SISTORE, 32, 66, 66  
SISÄÄN-lukija, 44  
SNTP, 79  
SR34i, 110  
SR35i, 82, 110  
Staattinen sähkönpurkaus, 113  
Sulutus, 98  
Sähköposti, 106  
Sähköpostipalvelin, 86

## T

TCP/IP, 26, 82  
Terminal Server 2008, 25  
Tietokanta, 24, 56, 112, 115  
Tulostin, 49

## U

Ulkoinen aikapalvelin, 79

ULOS-lukija, 44  
Useita käyttäjiä, 59

## W

Vahvistus, 108  
Varattava kohde, 100, 102  
Varaus, 10, 30  
Varaustili, 106  
Web-palvelin, 30  
Wiegand, 88

## Y

Yhdyskäytävä, 85  
yksipulssinen hälytys, 88, 94  
Yleishälytys, 90

Julkaisija  
Siemens AB  
Infrastructure & Cities Sector  
Security Products  
International Headquarters  
Englundavägen 7  
SE-171 24 Solna  
Tel. +46 8 629 0300  
[www.siemens.com/securityproducts](http://www.siemens.com/securityproducts)

© 2011 Copyright Siemens AB  
Tiedot ja ulkoasu voivat muuttua ilman erillistä ilmoitusta. Saatavuus voi vaihdella.